

Safety Bumper sind Sicherheitseinrichtungen an Transportfahrzeugen, FTS-Fahrzeugen, Hochregallagern, freibeweglichen Systemen und überall dort, wo größere Verformungswege der Sicherheitseinrichtung erforderlich sind. Die kurze Ansprechzeit des Bumpers sorgt beim Anfahren auf ein Hindernis für den sofortigen Steuerbefehl Stop und durch seinen weichen Schaumstoffkern für einen langen Brems- und Nachlaufweg. So können Personen und Materialien optimal geschützt werden.

*Safety bumpers are safety equipment on transport vehicles, FTS vehicles, high-reach forklifts, freely moving systems, and everywhere where the safety systems require larger form alterations. When running against an obstacle, the short response time of the bumper initiates an immediate controller stop, while the bumper's soft foam core provides a long braking and runout path. This provides optimum protection for individuals and materials.*



## Standard-Lieferprogramm

### Standard Delivery Program

#### Längen und Anschlüsse:

Der Safety Bumper ASB ist in Längen bis zu 3.000 mm lieferbar. Die Kabelausgänge befinden sich jeweils an den Enden des Bumpers. Sonderausführungen sind auf Anfrage möglich.

#### Lengths and Connections:

The ASB Safety Bumper is available in lengths up to 3,000 mm. Wiring outputs are located at each end of the bumper. Special designs available on request.

„X“ = Bumper-Höhe

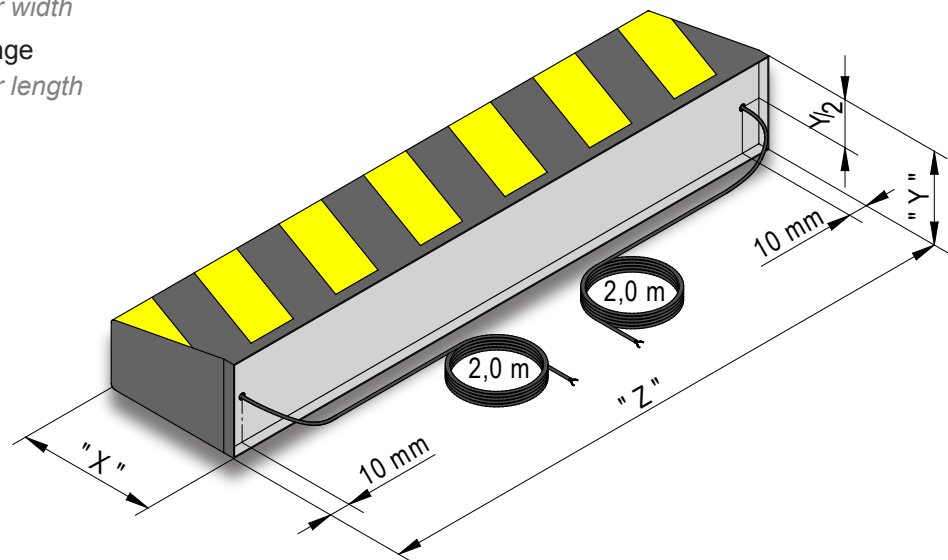
*Bumper height*

„Y“ = Bumper-Breite

*Bumper width*

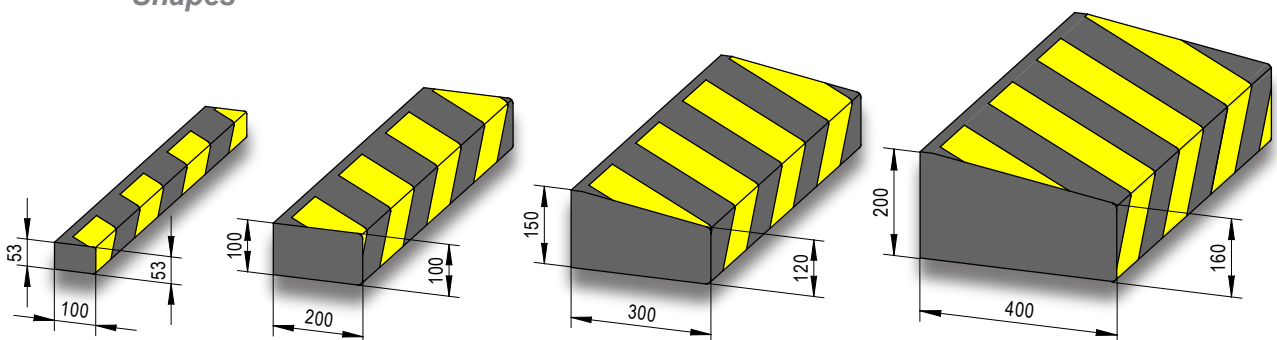
„Z“ = Bumper-Länge

*Bumper length*



#### Formen

#### Shapes



Sondergrößen und Sonderformen auf Anfrage.

*Special designs and special shapes available on request.*

## Behautung und Farben

Als Behautung kann wahlweise eine PU-Behautung oder ein NBR-Gummibezug gewählt werden. Die Farbgebung kann bei der PU-Behautung standardmäßig in schwarz, gelb oder schwarz mit gelben Streifen hergestellt werden. Der NBR-Gummibezug ist schwarz, wobei zusätzlich gelbe Streifen aufgebracht werden können. Sonderfarben, Beschriftungen oder spezielle Behautungen (z.B. für den Ausseneinsatz, flammhemmend etc.) auf Anfrage.

### **Covering and Colors**

*The exterior surface is available as PU or NBR rubber. Standard colors for the PU exterior are either black or black with yellow stripes. The NBR rubber exterior is black, on which yellow stripes can be applied. Special colors, lettering or special exterior surface materials (e.g., for outdoor use) available on request.*

## Aufbau und Wirkungsweise

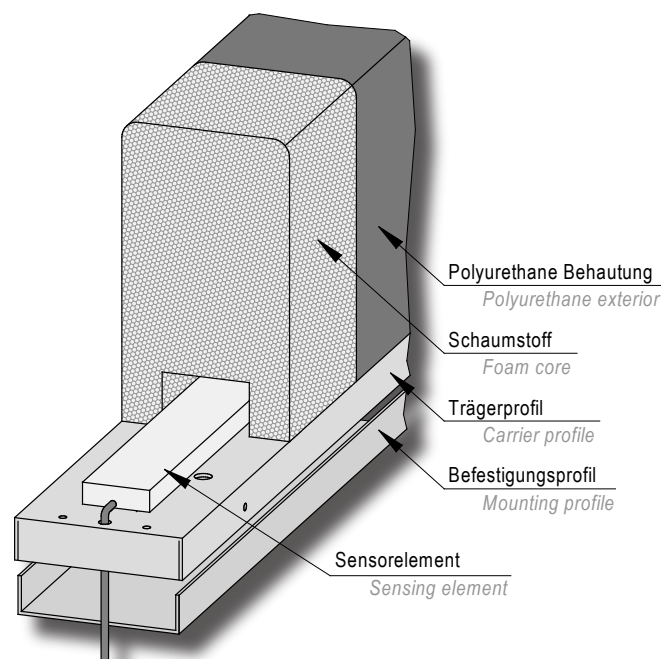
Der Safety Bumper ASB besteht aus einem Schaumstoffkern, der mit einem Aluminium-Trägerprofil verklebt und mit vernetztem Polyurethan oder NBR-Gummi behautet ist. Die Behautung bietet guten Schutz vor Beschädigung und Feuchtigkeit.

Im Inneren des Safety Bumpers ASB befindet sich ein Sicherheitskontaktstreifen, der bei Stauchung des Bumpers betätigt wird. Diese Information wird dann von der Auswertelektronik zum sofortigen Stop aller Bewegungen verarbeitet. Dadurch, daß schon bei geringen Druckbelastungen der Bumper anspricht, wird bei Auswahl eines geeigneten Bumpers, auch bei trägen Systemen, ein sicheres Stoppen des Systems gewährleistet. Weiterhin wird durch die Auswertelektronik der Bumper permanent auf Kabelbruch und Defekt überwacht.

### **Construction and Function**

*The ASB Safety Bumper consists of a foam core glued to an aluminum carrier profile and covered with vulcanized polyurethane or NBR rubber. The cover provides excellent protection against damage and moisture.*

*A safety contact strip is located in the interior of the ASB Safety Bumper and is activated when the bumper is compressed. This information is processed by the evaluation electronics and leads to the immediate stop of all movements. Because the bumper is activated under even very low pressure loads, the selection of a suitable bumper ensures even inertial systems will stop safely. The evaluation electronics also continuously monitors the bumper for wire breaks and defects.*

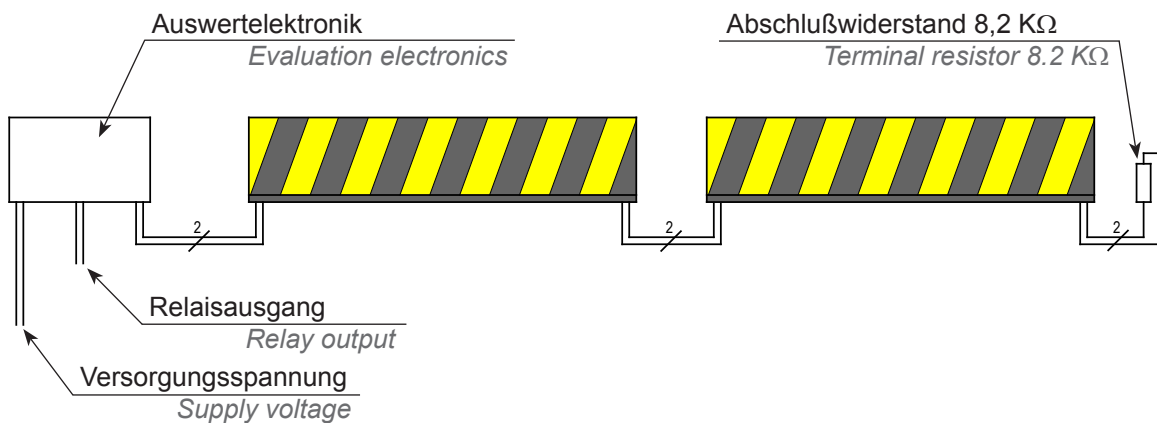


## Anschlußmöglichkeiten

Zur Absicherung von Systemen lassen sich Bumper sowohl Einzel, als auch in Reihe, an einem Auswertgerät anschließen. Es können maximal 5 Bumper mit einer Gesamtkabel-länge von max. 25 m in Serie geschaltet werden. Die Länge eines Bumpers kann bis zu 3 m betragen. Der 8,2 K $\Omega$  Endwiderstand muß bei der Verkettung mehrerer Bumper am letzten Bumper angebracht sein.

### Connecting Options

To provide safety for systems, bumpers can be connected to an evaluation device both individually as well as in series. Up to five bumpers may be connected in series, whereby the total cable length must not exceed 25 m. The length of one bumper may be up to 3 m. Where several bumpers are combined to form a chain, the 8.2 K $\Omega$  terminal resistor must be installed on the last bumper.



## Auslegungsgrundlage für die Bumperhöhe

Um die geeignete Bumperhöhe zu ermitteln, ist folgender Schlüssel anzuwenden:

**Ansprechweg:**  $s_B = 20\%$  Bumperhöhe

**Nachlaufweg:**  $s_V = 50\%$  Bumperhöhe

**Nicht weiter komprimierbarer Bumper:** 30 % Bumperhöhe

Mit dem Nachlaufweg  $s_V$  (entspricht dem Bremsweg des Systems) läßt sich dann die passende Bumperhöhe bestimmen.

### Dimensioning of Bumper Height

Use the following key in order to determine the appropriate height for the bumper:

**Response path:**  $s_B = 20\%$  bumper height

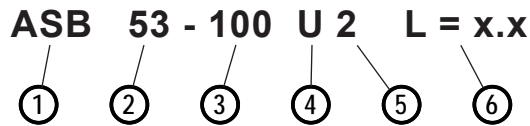
**Runout path:**  $s_V = 50\%$  bumper height

**No longer compressible bumper:** 30 % bumper height

The runout path,  $s_V$  (corresponding to the system's brake path) can then be used to determine the appropriate bumper height.

Typenschlüssel und Bestellhinweise

Type Code and Ordering Information



- |  |  |   |   |
|--|--|---|---|
| <p><b>① Bezeichnung</b><br/>ASO-Safety Bumper</p> <p><b>② Bumperbreite</b><br/>53 mm<br/>100 mm<br/>150 mm<br/>200 mm</p> <p><b>③ Bumperhöhe</b><br/>100 mm<br/>200 mm<br/>300 mm<br/>400 mm</p> <p><b>④ Behautung</b><br/>U - Polyurethan<br/>N - NBR-Gummi</p> | <p><b>⑤ Bumpertyp</b><br/>2 - Durchgangsbumper<br/>3 - Endbumper<br/>(Einzelbumper)<br/>4.0 - 1x M8 Stecker und<br/>1x M8 Kupplung<br/>4.2 - wie Ausf. 4.0 mit M8<br/>Verbindungsleitung 2,5m<br/>4.3 - wie Ausf. 4.0 mit 5m<br/>Leitung, Kupplung M8 und<br/>Stecker M8 Widerstand<br/>4.4 - wie Ausf. 4.0 mit 5m<br/>Leitung Stecker M8 und<br/>5m Leitung Kupplung M8</p> <p><b>⑥ Bumperlänge</b></p> | <p><b>① Designation</b><br/>ASO-Safety Bumper</p> <p><b>② Bumper width</b><br/>53 mm<br/>100 mm<br/>150 mm<br/>200 mm</p> <p><b>③ Bumper height</b><br/>100 mm<br/>200 mm<br/>300 mm<br/>400 mm</p> <p><b>④ Exterior covering</b><br/>U - Polyurethane<br/>N - NBR-rubber</p> | <p><b>⑤ Bumper type</b><br/>2 - Continuous bumper<br/>3 - Terminal bumper<br/>(stand alone bumper)<br/>4.0 - 1x M8 male and<br/>1x M8 female conn.<br/>4.2 - like 4.0 with M8<br/>connection cable 2,5m<br/>4.3 - like 4.0 with 5m cable<br/>female conn. M8 and<br/>M8 resistor plug<br/>4.4 - like 4.0 with 5m cable<br/>male conn. M8 and 5m<br/>cable female conn. M8</p> <p><b>⑥ Bumper length</b></p> |
|--|--|---|---|

Für spezielle Bumper / Bumperkonstruktionen und für Bumper die in schwierigen Umgebungsbedingungen (Ausseneinsatz, hohe Temperaturen etc.) eingesetzt werden, wenden Sie sich bitte direkt an unsere Verkaufsabteilung.

Please contact our Sales Department directly for special bumpers/bumper constructions and for bumpers intended for difficult ambient conditions (outdoor use, high temperatures, etc.).

Technische Daten

Betätigungskräfte: <150N bei Prüfkörper Ø80mm  
<300N bei Prüfkörper 45x400mm

Schaltspiele: größer 1 Mio.

Temperaturbereich: 0 °C bis +60 °C

Anschlusskabel: 2 x 0,25 mm<sup>2</sup> PU-Mantel

mech. Beständigkeit:  
Polyurethan: gute Beständigkeit  
NBR-Gummi: sehr gute Beständigkeit

Technical Specifications

Activation forces: <150N with round body 80mm Ø  
<300N with test object 45x400mm

Switching cycles: more than 1 million

Temperature range: 0 °C bis +60 °C

Connection cable: 2 x 0,25 mm<sup>2</sup> PU-jacket

Mech. durability:  
Polyurethane: good durability  
NBR-Rubber: very good durability

chemische Beständigkeit	PUR-Behautung <i>PUR exterior</i>			NBR-Gummi <i>NBR rubber</i>			chemical durability
	Abwischen	Einwirkung 1 h	Einwirkung 24 h	Abwischen	Einwirkung 1 h	Einwirkung 24 h	
Wasser	1	1	1	1	1	1	Water
Spülmittel	1	1	1	1	1	1	Cleaning agent
Natronlauge 10%ig	1	1	1	3	4	4	Caustic soda 10%
Ammoniak 10%ig	1	1	1	-	-	-	Ammonia 10%
Essigsäure 10%ig	1	1	1	3	4	4	Acetic acid 10%
Schwefelsäure 10%ig	1	1	1	3	4	4	Sulfuric acid 10%
Ethylalkohol	1	1	1	-	-	-	Ethyl alcohol
Ethylacetant	4	5	6	-	-	-	Ethyl acetate
Aceton	4	5	6	-	-	-	Acetone
Otto-Kraftstoff	1	1	1	1	2	3	Gasoline
Diesel-Kraftstoff	1	1	1	1	2	3	Diesel fuel
Motoröl	1	1	1	1	2	2	Motor oil
Getriebeöl	1	1	1	1	2	2	Transmission fluid
	wipe off	let it set for 1 h	let it set for 24 h	wipe off	let it set for 1 h	let it set for 24 h	

1=keine Reaktion 2=geringe Reaktion 3=mäßige Reaktion 4=merkliche Reaktion 5=starke Reaktion 6=sehr starke Reaktion -nicht geprüft  
1=no reaction 2=minor reaction 3=mild reaction 4=noticeable reaction 5=strong reaction 6=very strong reaction -not examined



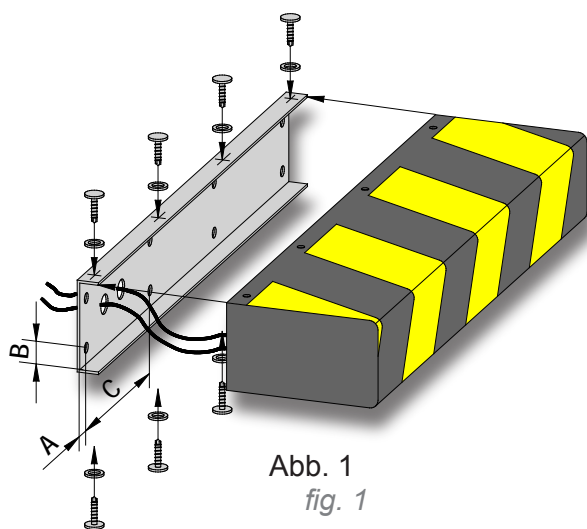


Abb. 1  
fig. 1

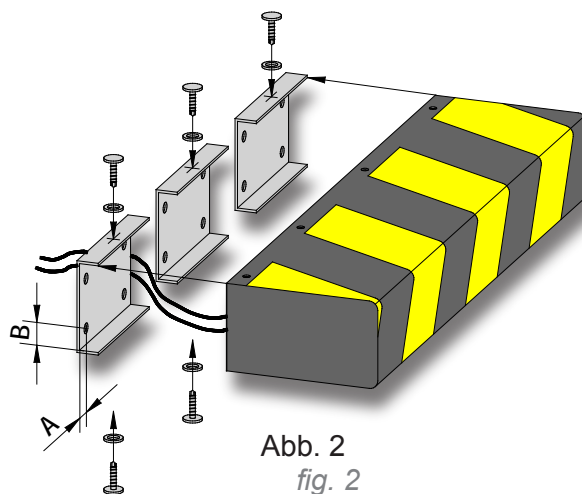


Abb. 2  
fig. 2

## Montageanleitung

Zum Anbringen des Bumpers muss die Halterung mit Maschinenschrauben M6 befestigt werden. Bei Standard-Bumpers ist diese Halterung einteilig (Abb. 1). Daher müssen, je nach Größe des Bumpers, unterschiedlich viele Bohrungen erfolgen.

Bei Bumpers mit NBR-Behautung (Abb. 2) besteht die Halterung aus mehreren Einzelwannen, die jeweils mit 4 Schrauben befestigt werden müssen.

Zu beachten ist, dass die Abstände **A** und **B** zwischen **20** und **40** mm liegen.

Bei Standard-Bumpers sind die restlichen Bohrungen mit gleichmäßigem Abstand **C** (**nicht größer als 200 mm**) über die gesamte Länge der Bumperhalterung zu verteilen.

An entsprechender Stelle ist die Durchführung ( $\varnothing 14$  mm) für das Anschlusskabel in die Halterung zu bohren.

Wird der Bumper mit einem zweiten Bumper verkettet, ist eine weitere Kabeldurchführung herzustellen.

Um eine Beschädigung des Anschlusskabels zu verhindern, muss jede Bohrung **sorgfältig** entgratet und mit einer Durchführungsstülpe versehen werden!

Das (die) Anschlusskabel durch die Tülle(n) führen und den Bumper auf die Halterung schieben.

Mit den Bohrschrauben wird der Bumper an der Halterung festgeschraubt. Um die Behautung des Bumpers nicht zu beschädigen, **müssen** die Unterlegscheiben verwendet werden!

## Assembly instruction

*For the attachment of the Bumper the mounting plate must be fastened with screws M6.*

*With standard Bumper this mounting plate is one-piece (fig. 1). Therefore, depending upon size of the Bumper, differently many drillings must take place.*

*With NBR-exterior-bumper (fig. 2) the mounting plate consists of several single parts, which must be fastened in each case with 4 screws.*

*Please note that the distances **A** and **B** are situated between **20** and **40** mm.*

*With standard Bumper the remaining drillings with even distance **C** (**not larger than 200 mm**) are to be distributed over the entire length of the mounting plate.*

*In appropriate place a cable entry ( $\varnothing 14$  mm) for the lead is to be drilled into the mounting plate.*

*If the Bumper with a second Bumper is chained, a further cable entry is to be manufactured.*

*In order to prevent a damage of the lead, each drilling must be deburred **carefully** and provided with a cable protection!*

*Pull the lead through the cable protection and shift to the Bumper onto the mounting plate*

*By using drilling screws the Bumper is screwed onto the mounting plate. In order not to damage the exterior of the Bumper, the washers **must** be used!*