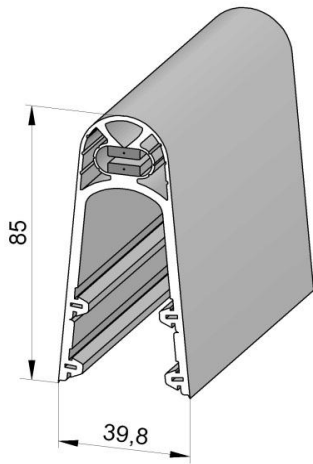


**GE F85 SK**



**Kennwerte für Prüftemperatur +20°C**  
 Characteristic values for test-temperature +20°C

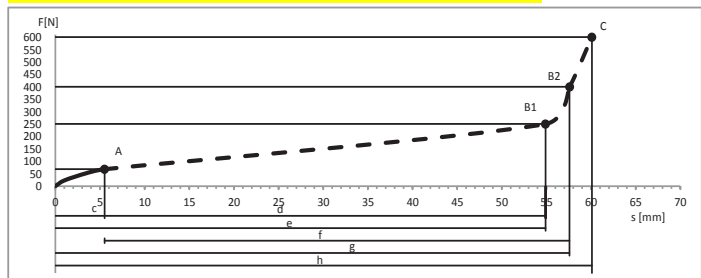
Allgemeine Daten		General Data
Typ	GE F85 SK	Type
Artikel-Nummer	15090470	Article No.
Material	EPDM	Material
Materialhärte	68 Shore A	Material Hardness
Lieferlänge	25 m	Delivery Length
Gewicht kg/m	0,9	Weight kg/m
Schutzart	IP 65	Enclosure
Mech. Belastung	500 N	Mech. Force
Schaltspiele	10.000	Switching Cycles
Schaltwinkel	2 x 45°	Switching Angle
Betätigungswiderstand	≤ 500 Ohm	Actuation Resistance
Elek. Belastbarkeit	24 V 100mA	Electrical Capacity
Betriebstemperatur	-10°C → 55°C	Operating Temperature
Max. Temperaturbereich	-25°C → 75°C	Max. Temperature Range
Max. Länge mehrerer Kontaktleisten	100 m	Max. Length of several Contact Edges
Max. Reihenschaltung der Kontaktleiste	5 Kontaktleisten	Max. Series Connection of the Contact Edges
Inaktiver Bereich mit höheren Kräften	30 mm	Inactive end region with higher forces
Leitungen (max. 25m)	LIY11Y 2x0,34 mm	Connecting cables
Material Leitung	PUR matt schwarz	Cable material

Maße in mm, Toleranzen nach DIN ISO 3302-1 Klasse E2  
 Dimension in mm, Tolerances according to DIN ISO 3302-1 class E2

**Prüf-Geschwindigkeit 10mm/s**  
 Test-Speed 10mm/s

<b>Betätigungskraft FA</b> Actuating Force $F_A$	67,8 N
<b>Ansprechweg c</b> Actuating Distance c	5,5 mm
<b>Nachlaufweg d bis 250N</b> Overtravel Dist. d to 250N	49,4 mm
<b>Nachlaufweg f bis 400N</b> Overtravel Dist. f to 400N	52,1 mm
<b>Nachlaufweg h-c bis 600N</b> Overtravel Dist. h-c to 600N	54,6 mm

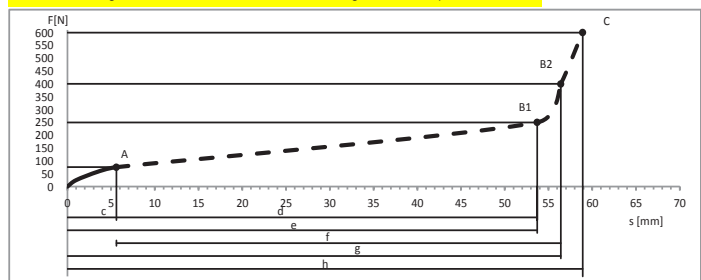
Prüfung nach EN 1760-2, Prüfkörper rund 80mm, Betätigungspunkt C3, Temp. 20°C  
 Tested according EN 1760-2, Test Unit round 80mm, Actuating Point C3, Temp. 20°C



**Prüf-Geschwindigkeit 100mm/s**  
 Test-Speed 100mm/s

<b>Betätigungskraft FA</b> Actuating Force $F_A$	75,7 N
<b>Ansprechweg c</b> Actuating Distance c	5,6 mm
<b>Nachlaufweg d bis 250N</b> Overtravel Dist. d to 250N	48,1 mm
<b>Nachlaufweg f bis 400N</b> Overtravel Dist. f to 400N	50,8 mm
<b>Nachlaufweg h-c bis 600N</b> Overtravel Dist. h-c to 600N	53,3 mm

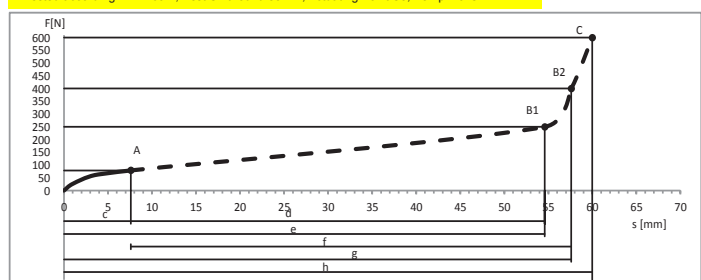
Prüfung nach EN 1760-2, Prüfkörper rund 80mm, Betätigungspunkt C3, Temp. 20°C  
 Tested according EN 1760-2, Test Unit round 80mm, Actuating Point C3, Temp. 20°C



**Prüf-Geschwindigkeit 200mm/s**  
 Test-Speed 200mm/s

<b>Betätigungskraft FA</b> Actuating Force $F_A$	79,0 N
<b>Ansprechweg c</b> Actuating Distance c	7,6 mm
<b>Nachlaufweg d bis 250N</b> Overtravel Dist. d to 250N	47,0 mm
<b>Nachlaufweg f bis 400N</b> Overtravel Dist. f to 400N	50,0 mm
<b>Nachlaufweg h-c bis 600N</b> Overtravel Dist. h-c to 600N	52,4 mm

Prüfung nach EN 1760-2, Prüfkörper rund 80mm, Betätigungspunkt C3, Temp. 20°C  
 Tested according EN 1760-2, Test Unit round 80mm, Actuating Point C3, Temp. 20°C



Die Reaktionszeit der angeschlossenen Auswertelektronik beeinflussen die ermittelten Nachlaufwege der Kontaktleiste.  
 The response time of the used controller affected the measured overtraveled distances of the edge.



**Materialeigenschaften**  
*Material Properties*

<b>Allgemeine</b>		<b>General</b>
Reißfestigkeit	3	<i>Tear Strength</i>
Reißdehnung	3	<i>Ultimate Tensile Strength</i>
Rückprallelastizität bei 20°C	2	<i>Rebound Elasticity at 20°C</i>
Widerstand gegen bleibende Verformung	2	<i>Resistance Against Permanent Deformation</i>
Abrieb	3	<i>Abrasion</i>
Weiterreißwiderstand	4	<i>Elongation @ Tear</i>
Kälteflexibilität	2	<i>Cold Flexibility</i>
Wärmebeständigkeit	2	<i>Heat Stability</i>
Oxidationsbeständigkeit	1	<i>Oxidation Stability</i>
UV-Beständigkeit	1	<i>UV-Stability</i>
Wetter-/ Ozonbeständigkeit	1	<i>Weather- / Ozone Resist.</i>
Flammwidrigkeit	6	<i>Flame Resistance</i>
Gasdurchlässigkeit	4	<i>Gas Permeability</i>

1 = sehr gut → 6 = ungenügend      1 = very good → 6 = insufficient

<b>Chem. Beständigkeit</b>		<b>Chem. Resistance</b>
Wasser (dist.)	1 - 2	<i>Water (dist.)</i>
Säure (verd.)	2	<i>Dilutes acid</i>
Laugen (verd.)	2	<i>Dilutes base</i>
nicht oxid. Säuren	2	<i>Not oxidizing acids</i>
oxidierende Säure	4	<i>Oxidizing acids</i>
ASTM-Öl Nr.3	6	<i>ASTM-oil No.3</i>
Pflanzliche Öle	5	<i>Vegetable oils</i>
Ester-Lösungsmittel	2	<i>chem. Resistance</i>
Keton-Lösungsmittel	3	<i>Keton-solvents</i>
Kohlenwasserstoffe	5 - 6	<i>Hydrocarbons</i>
Alkohole	1	<i>Alcohol</i>

1 = keine Effekte	für Dauerkontakt	1 = no effects	permanent contact
2 = geringe Effekte	Kontakt zulässig	2 = few effects	some contact
3 = mäßige Effekte	Kontakt zulässig	3 = medium effects	some contact
4 = merkliche Effekte	Kontakt einschränken	4 = noticeable effects	reduced contact
5 = starke Effekte	nur kurzzeitigen Kontakt	5 = severe effects	very brief contact
6 = extreme Effekte	Kontakt vermeiden	6 = extreme effects	avoid contact



Die aufgelisteten Materialeigenschaften gelten als Richtlinie, kritische Anwendungen müssen von Seiten des Kunden praxisbezogen erprobt werden.  
*The listed material properties are considered as guideline, critical application must be practically tested by the customer.*

Technische Änderungen vorbehalten  
 Technical changes reserved

Stand 15.07.2011  
 as of July 15th 2011

15.DB.09.080 Technische Daten Rev 1.0  
 15.DB.09.080 Technical data rev 1.0

Am Grarock 8 • D-33154 Salzkotten  
 www.asosafety.com • e-mail: info@asosafety.com