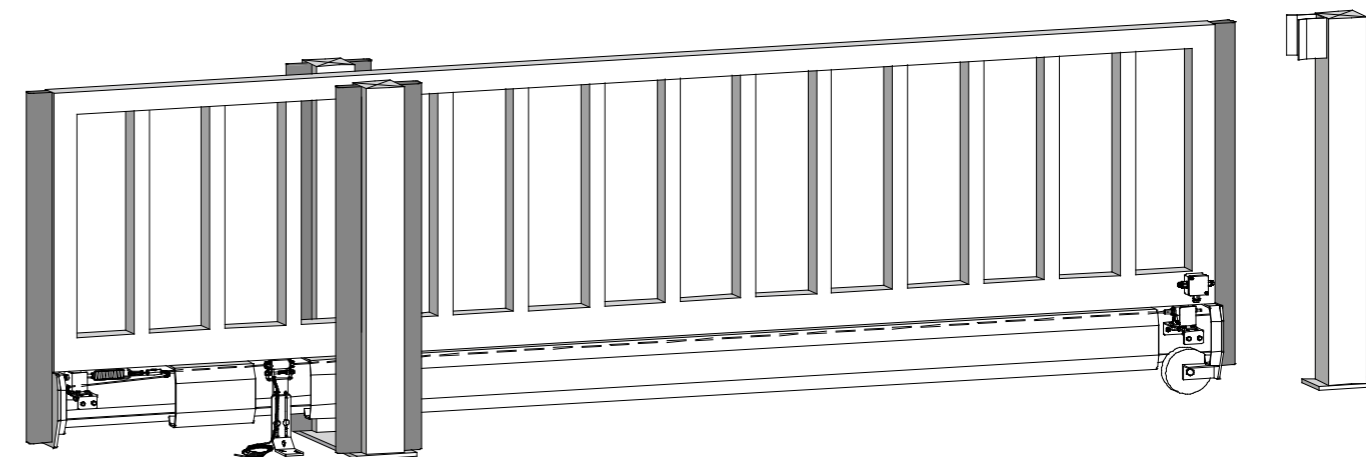
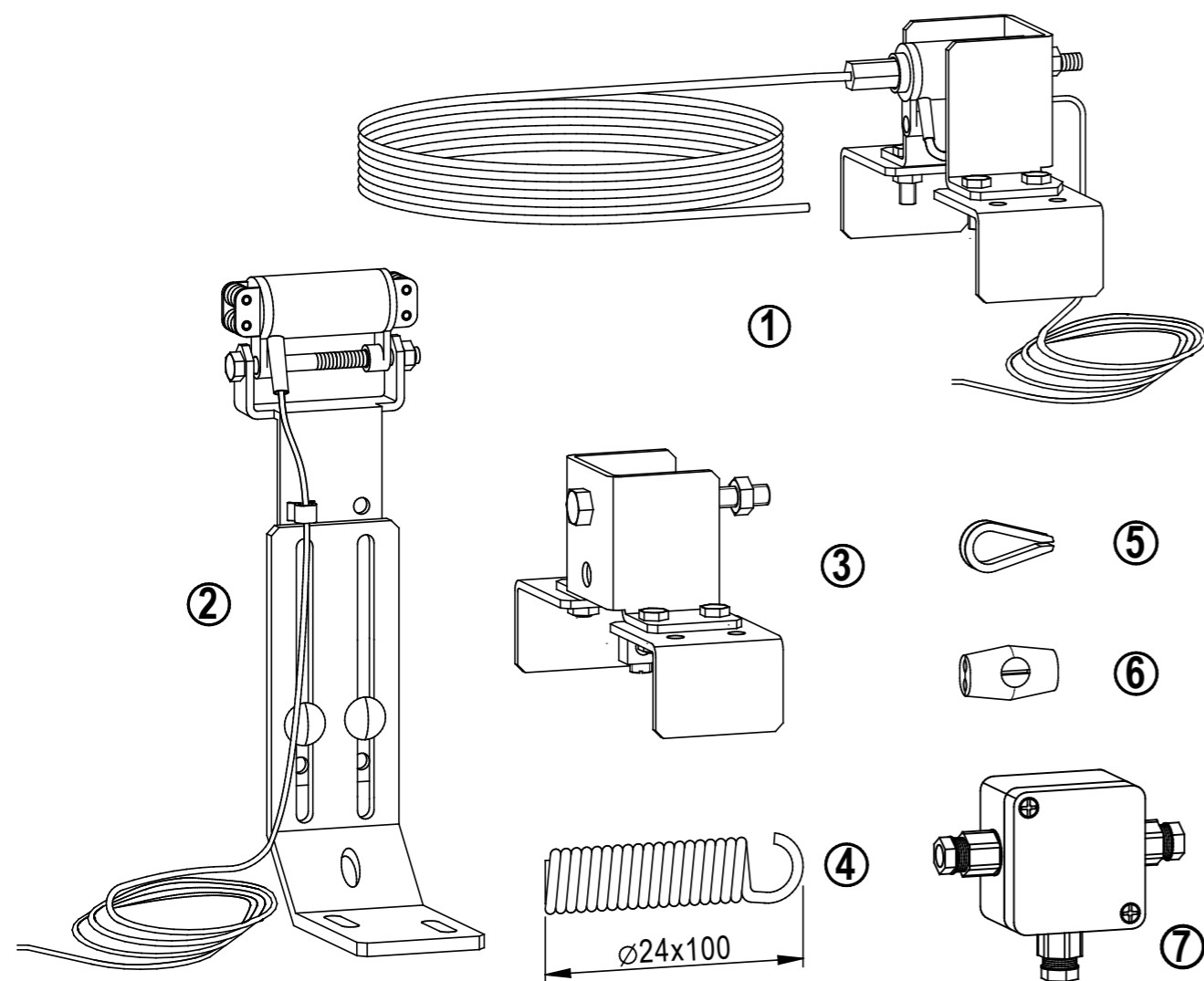


Instructions de montage ISK-Systeme avec ISB-I1  
Istruzioni di montaggio sistema ISK con die ISB-I1

Instructions de montage ISK-Systeme avec ISB-I1  
Istruzioni di montaggio sistema ISK con die ISB-I1

(D)	(GB)	(F)	(I)
<b>Systemkomponenten</b>	<b>System Components</b>	<b>Composants du système</b>	<b>Componenti del sistema</b>
1 mitfahrender Spulenkern SPK 52.2 (werkseitig vormontiert incl. 20,0m Stahlseil)	1 Traveling coil core, SPK 52.2 (factory preassembled, incl. 20.0m steel cable)	1 Noyau de bobine mobile SPK 52.2 (rémonté dans nos usines y inclus 20,0 m de câble d'acier)	1 Corpo bobina mobile SPK 52.2 (premontaggio di fabbrica incl. 20,0 m di fune d'acciaio)
2 fester Spulenkern SPK 51.2 (werkseitig vormontiert)	2 Fixed coil core SPK 51.2 (factory preassembled)	2 Noyau de bobine SPK 51.2 (prémonté dans nos usines)	2 Corpo bobina fisso SPK 51.2 (premontaggio di fabbrica)
2a Bodenbefestigungswinkel (werkseitig vormontiert)	2a Ground mounting bracket (factory preassembled)	2a Equerre de fixation au sol (prémonté dans nos usines)	2a Squadretta di fissaggio al suolo (premontaggio di fabbrica)
3 Spannelement (werkseitig vormontiert incl. Erdungsklemme)	3 Tensioning element (factory preassembled, incl. ground terminal)	3 Élément de serrage (prémonté dans nos usines y inclus borne de terre)	3 Elemento di bloccaggio (premontaggio di fabbrica incl. morsetto di terra)
4 Zugfeder	4 Tension spring	4 Ressort de tension	4 Molla di trazione
5 Kausche	5 Thimble	5 Cosse	5 Radancia
6 Seilklemme	6 Cable clamp	6 Serre-câble	6 Morsetto della fune
7 Externe Elektronik SPE 2/SPE 3	7 External electronics, SPE 2/SPE 3	7 Système électronique externe SPE 2/SPE 3	7 Unità elettronica esterna SPE 2/SPE 3



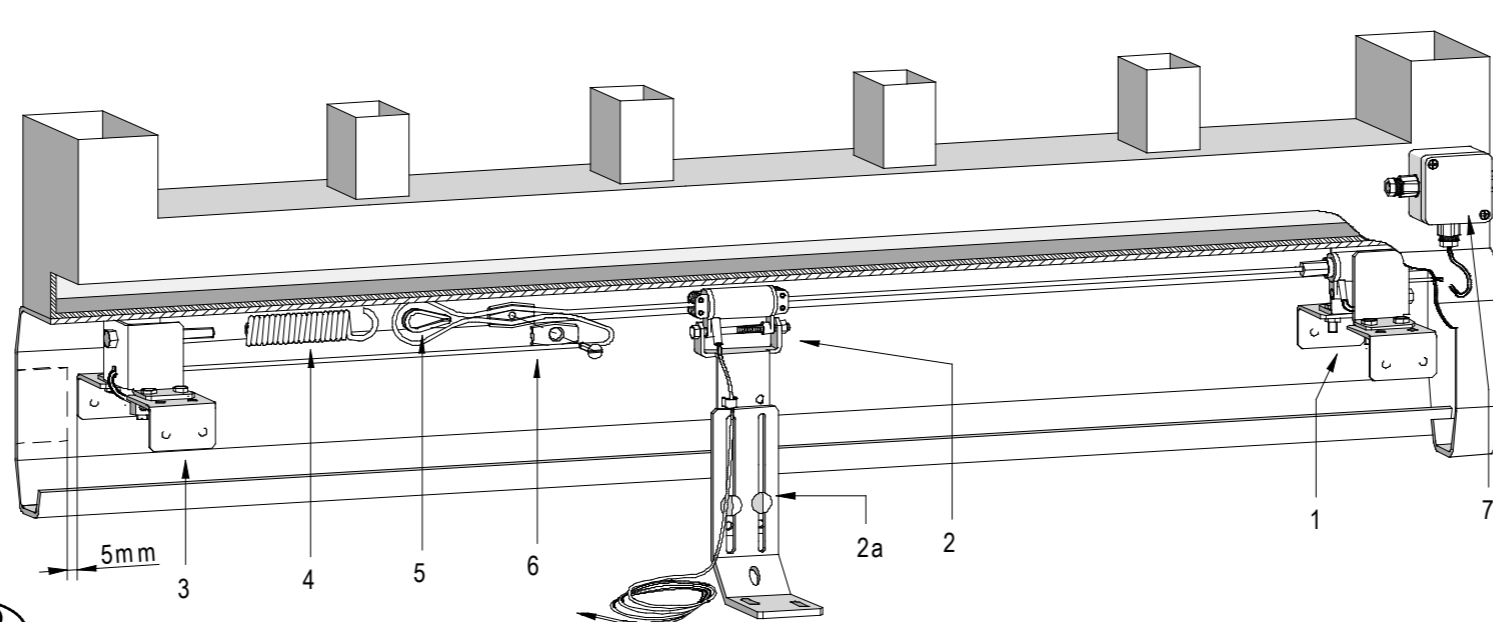
D

### Montage des ISB - I1 Systems

Die hier beschriebene Montageanleitung gilt als Empfehlung. Die Anordnung der einzelnen Komponenten ist abhängig von der jeweiligen Torbauweise und von baulichen Gegebenheiten.

- Die Montagebreite (130-190mm) von mitfahrendem Spulenkern SPK 52.2 Pos.1 und Spannelement Pos.3 der Breite des Laufrollenprofils anpassen (werkseitige Vormontage entspricht einer Profilbreite von 160mm).
- Lage des Spulenkerns SPK 52.2 im Profil üblicherweise an der Seite der Hauptschließkante.
- Position von SPK 52.2 und Spannelement im Laufrollenprofil sollte von der Außenkante die Einbautiefe des Kopfdeckels +5mm betragen und in der Höhe an der Oberkante des Laufrollenprofils anliegen.
- In dieser Position den Spulenkern SPK 52.2 bzw. das Spannelement mit dem Laufrollenprofil auf jeder Seite für je 2 Schrauben M6 verbohren.
- Spannelement und Spulenkern **gleichmäßig** in Richtung Spannelement verschieben (ca. 40cm).
- Spannfeder Pos.4 ca. 5 Umdrehungen auf die Schraube des Spannelements drehen.
- Stahlseil oberhalb der Laufrollenböcke verlegen, wobei der feststehende Spulenkern SPK 51.2 Pos.2 mit aufgefädelt wird (die spätere Position vorher festlegen).  
! Dabei ist zu beachten, daß das Stahlseil sich nicht verdreht!
- Stahlseil auf die Kausche Pos.5 legen und in die Spannfeder einhängen. Das Seil straffen und anschließend mit der Seilklemme Pos.6 fixieren.
- Spannelement und Spulenkern SPK 52.2 incl. des Stahlseils zurück an die vorgebohrten Positionen schieben und fest verschrauben.
- Mit der Spannschraube das Stahlseil so weit spannen, daß die einzelnen Windungen der Spannfeder ca. 1mm auseinander liegen.  
! Die Spannfeder darf sich während des Spanns nicht mitdrehen.
- Spannschraube und Spannfeder jeweils mit einer der zwei aufgedrehten Muttern kontern.
- Das Stahlseilende so weit kürzen, daß das Ende des Stahlseils in einem leichten Bogen mit der Erdungsklemme verbunden werden kann.
- Die PVC-Ummantelung ca. 1 cm vom Stahlseilende abmanteln, das blanke Stahlseilende in die Erdungsklemme einführen und festklemmen.
- Bauhöhe des feststehenden Spulenkerns SPK 51.2 Pos.2 der Einbauhöhe anpassen. (Schrauben nicht anziehen!)
- Die Position des feststehenden Spulenkerns SPK 51.2 so wählen, daß die Torbewegung nicht beeinträchtigt wird. An dieser Stelle den Bodenbefestigungswinkel Pos.2a am Boden befestigen. Dabei muß der Befestigungswinkel senkrecht und mittig im Laufrollenprofil stehen.
- Die genaue Höhe so einstellen, daß weder das Stahlseil nach unten gezogen wird, noch der Kern am Laufrollenprofil schabt. Wenn eine einwandfreie Durchführung des Stahlseils durch den Spulenkern gewährleistet ist, müssen die Schrauben zur Höheneinstellung fest angezogen werden.
- Die externe Elektronik SPE 2 Pos.7 am mitfahrenden Torkörper montieren. Das Laufrollenprofil in diesem Bereich so aufbohren, daß das Kabel des Spulenkerns SPK 52.2 nach Aussen zur SPE 2/SPE 3 geführt werden kann. Das Anschlußkabel wird in der SPE 2/SPE 3 an den Klemmen 1 und 2 angeschlossen.

Technische Änderungen vorbehalten.



GB

### ISB - I1 System Installation

The installation instructions provided here are to be viewed merely as a recommendation. The arrangement of the individual components depends on the construction of the portal in question and the actual site conditions.

- Adjust the installation width (130-190mm) of the traveling coil core, SPK 52.2, Item1 and the tensioning element Item3 to the width of the roller profile (the factory presetting corresponds to a profile width of 160mm).
- The SPK 52.2 coil core is usually positioned in the profile on the side of the primary closure edge.
- The position of the SPK 52.2 and the tensioning element from the exterior edge should be equal to the installation depth of the head cover +5mm and, with regard to the height, should lie against the upper edge of the roller profile.
- In this position, drill openings for two M6 screws on each side of the SPK 52.2 coil core or the tensioning element with the roller profile.
- Push the tensioning element and the coil core **uniformly** in the direction of the tensioning element (approx. 40cm).
- Screw the tension spring Item4 approx. 5 turns onto the tensioning element screw.
- Lay the steel cable above the roller brackets, threading the fixed coil core SPK 51.2 Item2 as well (determine its final position in advance). Make sure the steel cable does not twist!
- Rest the steel cable on the thimble Item5 and attach the tension spring. Pull the cable tight, then secure it with the cable clamp Item6.
- Push the tensioning element and the SPK 52.2 coil core, incl. the steel cable, back to the predrilled positions and securely mount with screws.
- Using the tensioning screw, apply sufficient tension to the cable to create a gap of approx. 1mm between the individual coils of the tension spring.  
! Do not allow the tension spring to rotate during the tensioning procedure.
- Lock the tensioning screw and tension spring in place with one of the two locknuts.
- Cut the steel cable off, allowing sufficient cable to remain so that it forms a small arc when the end is attached to the ground terminal.
- Strip approx. 1cm of the PVC insulation off the end of the steel cable, insert the bare end of the cable into the ground terminal, and tighten it securely.
- Adjust the installation height of the fixed coil core, SPK 51.2, Item 2 to the overall installation height. (Do not tighten the screws!)
- Select the position for the fixed coil core, SPK 51.2, so that portal movement is not obstructed. Install the ground mounting bracket Item 2a on the ground at this point. The mounting bracket must be vertical and centered in the roller profile.
- Adjust the precise height so that the steel cable is neither pulled down, nor does the core rub against the roller profile. Once the steel cable runs freely through the coil core, tighten the height adjustment screws securely.
- Mount the SPE 2 external electronics Item7 on the travelling portal wing. Drill an opening in this area of the roller profile to allow the SPK 52.2 coil core's cable to be passed through to the outside to the SPE 2/SPE 3. Connect the connecting cable to terminals 1 + 2 in the SPE 2/SPE 3.

Technical changes reserved.

I

### Montaggio del sistema ISB - I1

Le istruzioni di montaggio qui descritte valgono come suggerimento. La disposizione dei singoli componenti dipende dalla tipologia costruttiva della porta e dalle condizioni architettoniche.

- Adeguare l'ampiezza di montaggio (130-190mm) del corpo bobina mobile SPK 52.2 Pos. 1 e dell'elemento di bloccaggio Pos.3 all'ampiezza del profilo dei rulli (premontaggio di fabbrica corrispondente ad un'ampiezza del profilo di 160 mm)
- Posizione del corpo bobina SPK 52.2 nel profilo generalmente sul lato del bordo di chiusura principale.
- La posizione del SPK 52.2 e dell'elemento di bloccaggio nel profilo dei rulli dovrebbe corrispondere alla profondità di montaggio del coperchio della testa pari a +5mm dal bordo esterno e in altezza essere attigua al bordo superiore del profilo delle rulli.
- In questa posizione, forare il corpo bobina SPK 52.2 e l'elemento di bloccaggio con il profilo dei rulli per alloggiare 2 viti M6 su ogni lato.
- Spostare elemento di bloccaggio e corpo bobina in modo uniforme in direzione dell'elemento di bloccaggio (ca. 40cm).
- Ruotare la molla di trazione Pos.4 sulla vite dell'elemento di bloccaggio compiendo circa 5 giri.
- Far passare la fune d'acciaio sui supporti dei rulli prendendo anche il corpo bobina fissa SPK 51.2 Pos.2 (stabilire prima la posizione finale). Assicurarsi che la fune d'acciaio non si contorca!
- Assicurare la fune d'acciaio sulla radancia Pos.5 e affrancarla alla molla di trazione. Tendere la fune ed infine bloccare con il morsetto Pos.6
- Riposizionare l'elemento di bloccaggio e l' SPK 52.2 inclusa la fune d'acciaio sulle posizioni preforate e avvitarle saldamente.
- Con il tirante a vite tendere la fune d'acciaio fino a quando le singole spire della molla di trazione sono distanziate di circa 1 mm.  
! Durante la fase di tensione, la molla di trazione non deve ruotare.
- Assicurare il tirante a vite e la molla di trazione con i due dadi.
- Accorciare l'estremità della fune d'acciaio in modo che possa essere collegata al morsetto di terra compiendo una leggera curva.
- Togliere la guaina di PVC dall'estremità della fune d'acciaio per circa 1 cm, infilare e bloccare l'estremità nuda della fune nel morsetto di terra.
- Adeguare l'altezza costruttiva del corpo bobina fisso SPK 51.2 Pos. 2 all'altezza di montaggio. (Non serrare le viti!)
- Scegliere una posizione del corpo bobina fisso SPK 51.2 che non comprometta la movimentazione della porta. Fissare al suolo in questa posizione la squadretta di fissaggio Pos. 2a. La squadretta di fissaggio deve trovarsi in posizione verticale e centrata nel profilo dei rulli.
- Regolare con precisione l'altezza in modo che la fune d'acciaio non venga tirata verso il basso e il corpo non tocchi contro il profilo dei rulli. Una volta garantito il corretto passaggio della fune d'acciaio attraverso il corpo bobina, serrare saldamente le viti di regolazione dell'altezza.
- Montare l'unità elettronica esterna SPE 2 Pos. 7 sul corpo porta mobile. Forare il profilo dei rulli in questa zona in modo che il cavo del corpo bobina SPK 52.2 possa essere guidato all'esterno verso l'unità SPE 2/ SPE 3. Il cavo di connessione viene collegato nell'unità SPE 2/SPE 3 ai morsetti 1 + 2.

F

### Montage du système ISB - I1

Les instructions de montage décrites ici constituent une recommandation. La disposition des différents composants dépend de la construction spécifique de la porte et des caractéristiques constructives.

- Adapter la largeur de montage (130-190mm) du noyau de bobine mobile SPK 52.2 pos. 1 et l'élément de serrage pos. 3 à la largeur du profilé de poulies (le montage effectué au préalable dans nos usines correspond à une largeur de profilé de 160 mm)
- Le noyau de bobine SPK 52.2 est normalement positionné du côté de l'arête principale de fermeture dans le profilé.
- La position du SPK 52.2 et de l'élément de serrage dans le profilé de poulies doit correspondre sur l'arête extérieure à la profondeur de montage du couvercle et en hauteur elle doit affleurer avec l'arête supérieure du profilé de poulies.
- Dans cette position, percer des trous de chaque côté dans le noyau de bobine SPK 52.2 respectivement dans l'élément de serrage avec le profilé de poulies pour y fixer 2 vis M6.
- Déplacer **uniformément** l'élément de serrage et le noyau de bobine en direction de l'élément de serrage (env. 40 cm).
- Tourner le ressort de tension pos. 4 d'env. 5 tours sur la vis de l'élément de serrage.
- Poser le câble d'acier au-dessus des chevalets de poulies tout en enfilaient également le noyau de bobine fixe SPK 51.2 pos. 2 (déterminer au préalable la position ultérieure). Veiller à ce que le câble d'acier ne subisse pas de torsion !
- Le ressort de tension ne doit pas accompagner la rotation pendant la mise en tension.
- Poser le câble d'acier sur la cosse pos. 5 et l'accrocher dans le ressort de tension. Tendre le câble et le fixer ensuite avec le serre-câble pos. 6.
- Repousser l'élément de serrage et le noyau de bobine SPK 52.2 y inclus le câble d'acier aux positions percées au préalable et les visser à fond.
- Tendre le câble d'acier au moyen de la vis de tension de façon à ce que les différentes spires du ressort de tension soient écartées d'env. 1 mm.
- Le ressort de tension ne doit pas se tourner lors de la mise en tension.
- Bloquer respectivement la vis de tension et le ressort de tension avec un des deux écrous desserrés.
- Raccourcir l'extrémité du câble d'acier de façon à pouvoir relier suivant une légère courbe l'extrémité du câble d'acier avec la borne de terre.
- Enlever l'enveloppe PVC de l'extrémité du câble d'acier sur une longueur d'env. 1 cm, introduire l'extrémité dénudée du câble d'acier dans la borne de terre et serrer.
- Adapter l'encombrement en hauteur du noyau de bobine fixe SPK 51.2 pos. 2 à la hauteur de montage. (Ne pas serrer les vis !)
- Choisir la position du noyau de bobine fixe SPK 51.2 de façon à ne pas gêner le mouvement de la porte. A cet endroit, fixer l'équerre de fixation au sol pos. 2a. Ici il faut veiller à ce que l'équerre de fixation soit en position verticale et centrée dans le profilé de poulies.
- Ajuster la hauteur exacte de façon à ce que le câble d'acier ne soit pas tiré vers le bas et que le noyau ne racle pas contre le profilé de poulies. Lorsqu'un passage parfait du câble d'acier à travers le noyau de bobine est garanti, il faut serrer à fond les vis pour l'ajustement en hauteur.
- Monter le système électronique externe SPE 2 pos. 7 au corps de porte mobile. Dans ce domaine percer un trou dans le profilé de poulie de façon à pouvoir conduire le câble du noyau de bobine SPK 52.2 à l'extérieur vers SPE 2/SPE 3. Le câble de raccordement est branché dans la SPE2/ SPE 3 aux bornes 1 + 2.

Des modifications techniques réserver.

Cambiamenti tecnici riservati.