

1. Inhaltsverzeichnis

1. Inhaltsverzeichnis	2
2. Allgemeine Sicherheitsbestimmungen und Schutzmaßnahmen	2
3. Allgemeines	3
4. Bestimmungsgemäße Verwendung	3
5. Geräteübersicht	3
5.1 Signalanzeigen	3
5.2 Anschlussklemmen	3
6. Inbetriebnahme	4
6.1 Voraussetzungen	4
6.2 Elektrischer Anschluss	4
6.3 Mechanische Befestigung	4
6.4 Anschluss von mehreren Signalgebern pro Signalgeberkreis	5
7. Fehlerdiagnose	5
8. Technische Daten	6

Technische und betriebsrelevante Änderungen zu den in dieser Dokumentation aufgeführten Produkten und Geräten sind jederzeit auch ohne Vorankündigung vorbehalten.

2. Allgemeine Sicherheitsbestimmungen und Schutzmaßnahmen

- Hersteller und Benutzer der Anlage / Maschine, an der diese Einrichtung verwendet wird, sind dafür verantwortlich, alle geltenden Sicherheitsvorschriften und -regeln in eigener Verantwortung abzustimmen und einzuhalten.
- Die Bedienungsanleitung muss ständig am Einsatzort der Einrichtung verfügbar sein. Sie ist von jeder Person, die mit der Bedienung, Wartung oder Instandhaltung der Einrichtung beauftragt wird, gründlich zu lesen und anzuwenden.
- Die Installation und Inbetriebnahme der Einrichtung darf nur durch Fachpersonal erfolgen, die mit dieser Betriebsanleitung und den geltenden Vorschriften über Arbeitssicherheit und Unfallverhütung vertraut sind.
Die Hinweise in dieser Anleitung sind unbedingt zu beachten und einzuhalten. Elektrische Arbeiten dürfen nur von Elektrofachkräften durchgeführt werden.
- Sicherheitsvorschriften der Elektrotechnik und der Berufsgenossenschaft sind zu beachten.
- Bei Arbeiten am Schaltgerät ist dieses spannungsfrei zu schalten, auf Spannungsfreiheit zu prüfen und gegen Wiedereinschalten zu sichern.
- Werden die potentialfreien Kontakte des Relaisausgangs mit einer gefährlichen Spannung fremdgepeist, ist sicherzustellen, dass diese bei Arbeiten an dem Schaltgerät ebenfalls abgeschaltet werden.
- Das Schaltgerät enthält keine vom Anwender zu wartende Bauteile. Durch eigenmächtige Umbauten bzw. Reparaturen am Schaltgerät erlischt jegliche Gewährleistung und Haftung des Herstellers

Sicherheitshinweise

- Nicht in unmittelbarer Nähe von starken Wärmequellen montieren.
- Bei kapazitiven und induktiven Verbrauchern ist für eine ausreichende Schutzbeschaltung zu sorgen.



Das Schaltgerät SK 01-27 ist nicht für den Einsatz in einem Sicherheitssystem ausgelegt!

Bei Nichtbeachtung oder vorsätzlichem Missbrauch entfällt die Haftung des Herstellers.

3. Allgemein

Das einkanalige Schaltgerät SK 01 findet seine Anwendung bei der Auswertung von Kontaktmatten, Kontaktleisten und Kontaktbumpen mit konstantem 8,2 k Ω Widerstand.

Um eine Ruhestromüberwachung des Schaltelementes zu ermöglichen, ist in den Signalgeber ein Abschlusswiderstand integriert. Fließt der Soll-Ruhestrom, so ist das Ausgangsrelais angesteuert und der Schaltkontakt **COM NO** geschlossen. Wird der Signalgeber betätigt oder die Zuleitung unterbrochen, öffnet der Relais-Schaltkontakt. Die Schaltzustände des Relais und die angelegte Betriebsspannung werden durch LED's angezeigt.

4. Bestimmungsgemäße Verwendung

Das Schaltgerät SK 01 ist ausgelegt für die Auswertung von Kontaktmatten, Kontaktbumper und Kontaktleisten mit konstantem 8,2 k Ω Widerstand.

Ein anderer oder darüber hinausgehender Einsatz ist nicht bestimmungsgemäß. Für Schäden, die aus nicht bestimmungsgemäßen Verwendungen entstehen, übernimmt der Hersteller keine Haftung.

Der Einsatz bei Sonderanwendungen bedarf einer Freigabe vom Hersteller.

5. Geräteübersicht

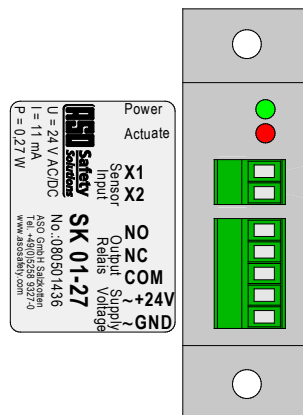
5.1 Signalanzeigen

LED **Power** grün
Versorgungsspannung

LED **Actuate** rot
Signalgeber betätigt
bzw. Zuleitung unterbrochen

5.2 Anschlussklemmen

X1 X2	Anschluss Signalgeber
NO	Relaisausgang NO (normally open)
NC	Relaisausgang NC (normally close)
COM	Relaisausgang COM (common)
~ +24 V	Versorgungsspannung 24 V AC/DC
~ AC/DC	



6. Inbetriebnahme

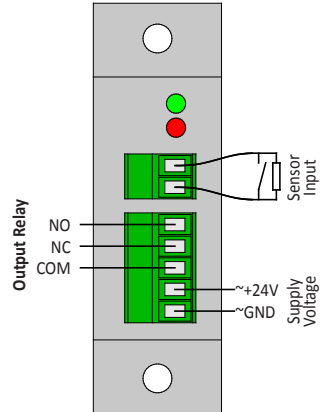
6.1 Voraussetzungen

- Die Versorgungsspannung muss den Anforderungen für Schutzkleinspannung (SELV) entsprechen.
- Leitungen die im freien oder außerhalb vom Schaltschrank verlegt werden, müssen entsprechend geschützt werden.

6.2 Elektrischer Anschluss

- Signalgeber an die Klemmen **X1 X2 Sensor Input** anschließen.
- Versorgungsspannung 24 V AC/DC an die Klemmen **~+24 V ~GND Supply Voltage** anschließen.
- Den zu überwachenden Steuerstromkreis an die Klemmen **COM NO Output Relay** für einen „Öffnerkontakt“ bzw. an die Klemmen **COM NC Output Relay** für einen „Schließerkontakt“ anklemmen.
- Die in den „Technischen Daten“ angegebenen Grenzwerte für die Versorgungsspannung und das Schaltvermögen des Relais sind zu beachten.

Nach erfolgreicher Inbetriebnahme ist der Schaltausgang angesteuert (Relaiskontakt **COM NO** „geschlossen“ bzw. **COM NC** „offen“). Eine Betätigung des Signalgebers bewirkt ein Zustandswechsel des Relaiskontaktes.



6.3 Mechanische Befestigung

Die mechanische Befestigung des Schaltgerätes ist fachgerecht an einem geeigneten Montageort auszuführen. Das Gehäuse des SK 01 erlaubt es das Schaltgerät auf zwei verschiedene Arten zu befestigen.

Bild 1. zeigt die Befestigung auf einer 35mm DIN-Schiene, die sich vorzugsweise im Schaltschrank befindet.

Bild 2. zeigt die direkte Befestigung über zwei Schrauben auf einem geeigneten Untergrund

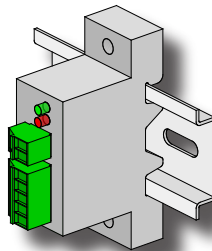


Bild 1:

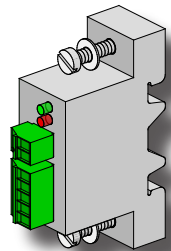


Bild 2:

6.4 Anschluss von mehreren Signalgebern Pro Aignalgeberkreis



ASO-Signalgeber dürfen nicht parallel geschaltet werden.

An dem Signalgebereingang **X1 X2** können ein oder mehrere Signalgeber (z.B. Sicherheitskontaktleisten) angeschlossen werden. Hierfür werden die einzelnen Signalgeber entsprechend Bild 3 in Serie geschaltet.

Sicherheitskontaktleiste SKL

Es können maximal 5 SKL in Serie geschaltet werden. Die maximale Gesamtlänge der SKL darf 100 m nicht überschreiten. Die Länge einer SKL kann bis zu 25 m betragen.

Die Gesamtleitungslänge der in Serie geschalteten SKL darf 25 m nicht überschreiten.

Sicherheitskontaktpuffer ASB:

Es können maximal 5 ASB in Serie geschaltet werden. Die maximale Gesamtlänge der ASB darf 15 m nicht überschreiten. Die Länge eines ASB kann bis zu 3 m betragen.

Die Gesamtleitungslänge der in Serie geschalteten ASB darf 25 m nicht überschreiten.

Sicherheitskontaktmatte ASK:

Es können maximal 10 ASK in Serie geschaltet werden. Die maximale Gesamtfläche darf 10 m² nicht überschreiten. Die Größe einer ASK kann bis zu 1350 x 2350 mm betragen.

Die Gesamtleitungslänge der in Serie geschalteten ASK darf 25 m nicht überschreiten.

Vor dem Anschließen der in Serie geschalteten Signalgeber ist es empfehlenswert, den Widerstandswert der Verschaltung auszumessen. Bei unbetätigtem Signalgeber muss der Widerstand 8,2 k Ω \pm 500 Ω betragen. Ist der Signalgeber betätigt, darf der Widerstand 500 Ω nicht überschreiten.

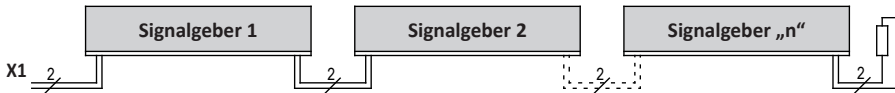


Bild 3: Verschaltung mehrerer Signalgeber, hier am Beispiel Sicherheitskontaktleiste

7. Fehlerdiagnose

Bei korrekter Verdrahtung und Anlegen der Versorgungsspannung darf nur die LED **Power grün** leuchten. Bei Aufleuchten der **roten** LED ist ein Fehler im System vorhanden, der sich mit Hilfe der LED eingrenzen läßt.

LED	Fehler	Fehlerbeseitigung
LED's leuchten nicht	Versorgungsspannung fehlt, zu gering oder falsch angeschlossen	Anschlüsse und Versorgungsspannung überprüfen: 24 V AC/DC an Klemmen 24 V AC/DC anschließen Toleranzbereich: \pm 10%
LED Actuate leuchtet	Zuleitung zum Signalgeber oder Signalgeber selbst fehlerhaft	Anschlüsse, Verdrahtung und Zuleitungen des Signalgebers überprüfen (abgequetschte Zuleitungen, brüchige Zuleitungen etc.). Signalgeber überprüfen*

- * Liegt der Fehler nicht bei der Verdrahtung, kann die Funktion der Elektronik durch Belegung des entsprechenden Eingangs **X1 X2** am Schaltgerät mit einem 8,2 k Ω Widerstand überprüft werden. Arbeitet danach die Elektronik einwandfrei, müssen die Signalgeber mit einem Widerstandsmeßgerät überprüft werden. Hierfür muß die Verbindung des Signalgebers zum Schaltgerät aufgetrennt und mit einem Widerstandsmessgerät verbunden werden. Bei unbetätigtem Signalgeber muß der Widerstand 8,2 k Ω \pm 500 Ω betragen. Ist der Signalgeber betätigt, darf der Widerstand 500 Ω nicht überschreiten.

8. Technische Daten

Typ

SK 01-27

Schaltgerät zur Auswertung von 8,2 kΩ Signalgebern mit potentialfreiem Relaisausgang

Versorgungsspannung

U_E 24 V AC/DC ±10%

Leistungsaufnahme

P_{max} 0,27 VA 24 V AC/DC

Anschlußwiderstand Signalgeber

R_A 8,2 kΩ

R_{AO} > 15,5 kΩ oberer Schaltwert

R_{AU} < 1,2 kΩ unterer Schaltwert

Relais Stufe

Nennstrom DC 1 A 30 V DC

Nennstrom AC 0,5 A 125 V AC

Mechanische Lebensdauer > 10⁵ Betätigungen

Schaltzeiten Relais

Reaktionszeit < 5 ms

Freischaltzeit ca. 100 ms

Gehäuse

Polyurethan schwarz

Abmessungen incl. Klemme

HxBxT 64 x 46 x 20 mm

Schutzart

IP40 für das Gehäuse

IP20 für die Klemmen

Gewicht

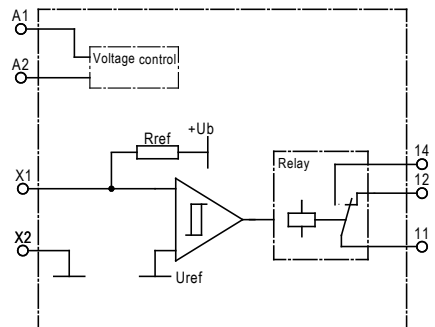
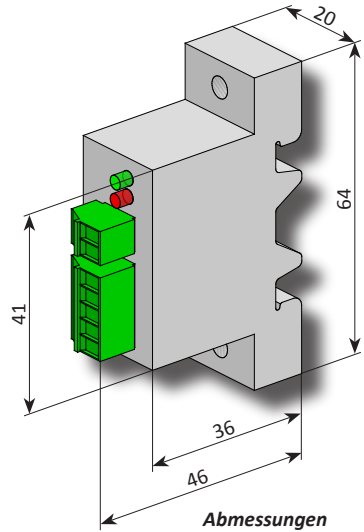
50 g

Temperaturbereich -20°C bis +55°C

Querschnitt Anschlußleitungen

ein-, oder feindrähtige Leitung 0,75 - 1,5 mm²

Alle „Technischen Daten“ beziehen sich auf eine Temperatur von 20 °C.



Prinzipschaltbild SK 01-27

1. Contents

1.	Contents	7
2.	General safety terms and protection measures	7
3.	General.	8
4.	Intended use.	8
5.	Overview.	8
5.1	LED signals.	8
5.2	Terminals.	8
6.	Commissioning	9
6.1	Preconditions	9
6.2	Electrical connection	9
6.3	Mechanical Mounting	9
6.4	Connecting multiple sensors per sensor circuit.	10
7.	Fault diagnostic / Troubleshooting.	10
8.	Technical data	11

Technical and operating relevant changes to the products and devices specified in this documentation are reserved at any time also without advance notice.

2. Safety terms and protection measures

- It is the responsibility of the manufacturers and operators of the plant / machine, on which the controller is used, to observe and fulfil all valid safety regulations and rules.
- **This manual must be available at the installation place of the relay at all time.**
Any person assigned with the operation and maintenance of the relay must read and follow this manual.
- The relay may only be installed and initially operated by qualified personnel who are familiar with this manual and the valid regulations.
The instructions in this manual must be strictly taken into consideration and fulfilled.
Electrical work may only be carried out by qualified personnel.
- All electrical engineering and the professional organizations safety regulations are to be considered.
- **Before performing any work on the relay the voltage must be disconnected and verified that there is no live voltage.**
- **If the potential free contact of the relay output is connected to a dangerous voltage it is also necessary to switch off this voltage before working on the safety relay.**
- **The safety relay contains no user-serviceable parts.**
Any unauthorised modifications and / or repairs of the relay will terminate any guarantee and claim against the manufacturer.

Safety Notes

- Do not install the safety relay close to strong heat sources.
- Adequate protection devices must be provided for capacitive and inductive loads at the output.



The SK 01-27 relay is not intended for use in a safety system!

The liability of the manufacturer is terminated with neglect or deliberate abuse.

3. General

The single-channel relay SK 01 finds application in the monitoring of contact mats, contact edges and safety bumpers with constant 8,2 kΩ resistance.

The quiescent current monitoring of the pressure sensitive sensor (PSS) is made possible by the integrated terminal resistor. When the target quiescent current flows the output relay is activated and the switching contact **COM NO** is closed. When the PSS is pressed or the PSS circuit is interrupted, the relay contact opens. The monitoring state of the PSS and the applied supply voltage are indicated by LED's.

4. Intended use

The intended use of the safety relay is the monitoring of contact mats, contact bumper and contact edges with constant 8,2 kΩ resistance.

A different, or beyond this use is not intended. The manufacturers do not assume liability for damages and malfunctions caused by not intended use.

The manufacturer must permit the use in special applications.

5. Overview

5.1 LED signals

LED Power green
Supply Voltage

LED Actuate red
PSS operated or PSS circuit is interrupted

5.2 Terminals

X1 X2 Connector PSS

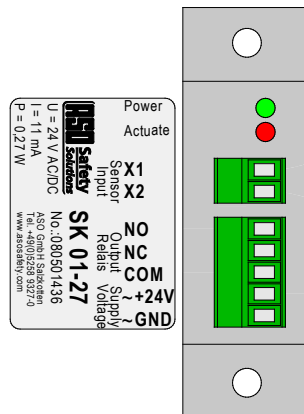
NO Relay output NO (normally open)

NC Relay output NC (normally close)

COM Relay output COM (common)

~+24 V Supply Voltage. 24 V AC/DC

~AC/DC



6. Commissioning

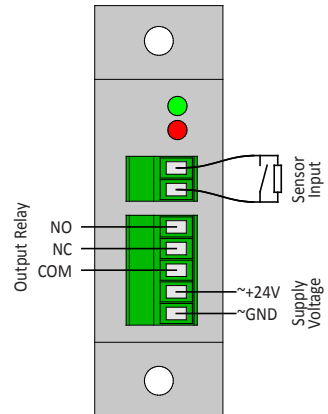
6.1 Preconditions

- The voltage supply must correspond with the requirements for safety low voltage (SELV).
- Cables outside the cabinet must be protected accordingly.

6.2 Electrical Connection

- Connect the PSS (edge, mat or bumper) to the clamps **X1 X2 Sensor Input**.
- Connect the 24V AC/DC voltage supply to the clamps **~+24 V ~GND Supply Voltage**.
- Connect the monitored control circuit to clamps **COM NO Output Relay** for an „Opener contact“ or to the clamps **COM NC Output Relay** for a „Closer contact“.
- The limit values for supply voltage and switching capability of the relay indicated in the „Technical Data“ are to be considered.

After the successful initial operation the safety outputs are activated (relay contact **COM NO** „closed“ resp. contact **COM NC** „opened“). Operating the PSS causes the relay output contact to change the condition.



6.3 Mechanical Mounting

The mechanical mounting of the relay is to fix professionally to a suitable mounting place. The enclosure of the SK 01 permits to mount the relay in two different ways.

Fig. 1 shows the mounting at a 35 mm DIN rail, which preferably is in the cabinet.

Fig. 2 shows the direct mounting via two screws on a suitable underground.

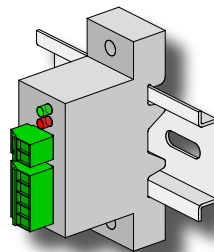


fig. 1

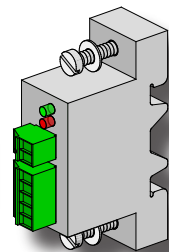


fig. 2

6.4 Connecting multiple sensors per sensor circuit



It's not allowed to connect ASO-PSS in parallel.

One or more sensors can be connected to sensor input X1 X2. For this purpose, the individual sensors are connected in series according to figure 3.

Safety edges SKL:

Up to five SKL may be connected in series. The maximum total length of the SKL shall not exceed 100 m. The length of one SKL may be up to 25 m. The total cable length of the in series connected sensors must not exceed 25 m.

Safety bumper ASB:

Up to five ASB may be connected in series. The maximum total length of the ASB shall not exceed 15 m. The length of one ASB may be up to 3 m. The total cable length of the in series connected ASB must not exceed 25 m.

Safety contact mat ASK:

Up to ten sensors may be connected in series. The maximum total area shall not exceed 10 m². The maximum size of an ASK is 1350 x 2350 mm. The total cable length of the in series connected sensors must not exceed 25 m.

Before connecting the sensors that are connected in series, it is recommended that the resistance value of the arrangement is to be measured. The resistance must be 8.2 kΩ ± 500 Ω **when the sensor is inactive** and must not exceed 500 Ω **when it is active**.

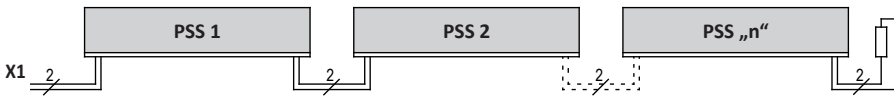


fig. 3 Interconnection of several safety contact edges as an example

7. Fault diagnostic / Troubleshooting

Only the green **Power** LED should light up with the correct wiring and switching-on of the voltage supply. If the red LED lights up then there is an error in the system which can be localized by the LED

LED	Fault	Fault rectification
LED's do not light up	Supply voltage is failing, too low or wrongly connected	Verify the connections and the supply voltage: Connect 24 V AC/DC at clamps 24 V AC/DC Tolerance range: ±10%
LED <i>Actuate</i> lights up	Connecting cable of the PSS or the PSS itself is faulty	Verify the connections, the wiring and the connecting cables of the PSS (crushed cables, brittle cables etc.). Verify the PSS*

* If the fault is not in the wiring, verify the function of the electronics by applying an 8.2 kΩ resistor to the **X1 X2** input of the safety relay. If the electronics work correctly, thereafter, the PSS must be checked by using a resistor measuring instrument (Ohmmeter). For this, the connection between the safety relay and the PSS must be disconnected, and the PSS must be connected to the measuring instrument. The resistor value must be 8.2 kΩ ±500 Ω for a not operated PSS, and in the operated condition the value should not exceed 500 Ω.

8. Technical Data

Type

SK 01-27

Controller for monitoring 8,2 kΩ constant resistance pressure sensitive sensors with potential free relay output

Supply Voltage

U_E 24 V AC/DC ±10%

Power consumption

P_{max} 0,27 VA 24 V AC/DC

PSS connection resistor

R_A 8,2 kΩ
 R_{AO} > 15,5 kΩ upper switching threshold
 R_{AU} < 1,2 kΩ lower switching threshold

Relay

Nominal current DC 1 A 30 V DC
 Nominal current AC 0,5 A 125 V AC
 Mechanical durability > 10⁵ activations

Switching time relay

Reaction time < 5 ms
 Release time ca. 100 ms

Enclosure

Polyurethane black
 Dimensions incl. clamp 64 x 46 x 20 mm
 HxWxD

Protection class

IP65 for the enclosure
 IP20 for the clamps

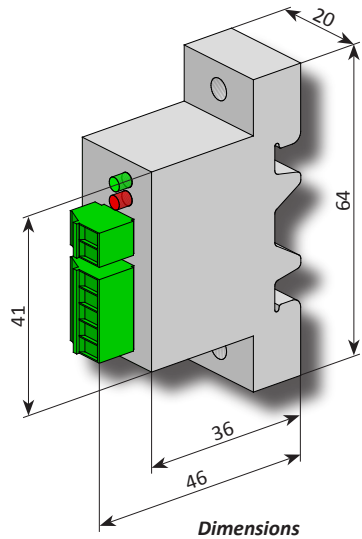
Weight 50 g

Temperature range -20 °C to +55 °C

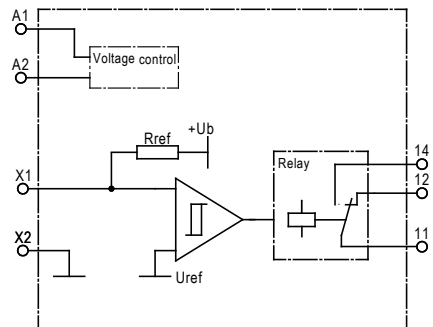
Cable cross-section

single or fine strand wire 0,75 - 1,5 mm²

The technical data refer to a temperature of 20 °C.



Deutsch



Functional Diagram SK 01-27

Deutsch

11.DB.01.001 Technische Daten Rev 08

Technische Änderungen vorbehalten.

Für Irrtümer und Druckfehler kann keine Haftung übernommen werden.

English

11.DB.01.001 Technical Data Rev 08

Subject to technical modifications.

No liability can be assumed for errors or misprints.