

Betriebsanleitung (Original)
SK 31 Sicherheitsschaltgerät

Seite 3-12

Deutsch

Operating Manual
SK 31 Safety Relay

Page 13-22

English

Manuel d'utilisation
SK 31 Relais de sécurité

Page 23-32

Français

Manuale di istruzione
SK 31 SK 31 Relè di sicurezza

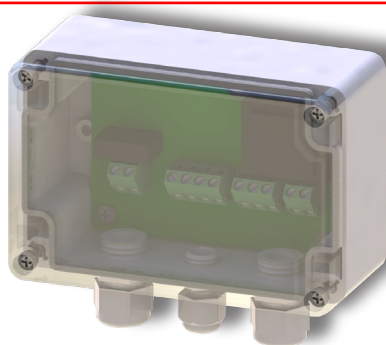
Pagina 33-42

Italiano

Gebruiksaanwijzing
SK 31 Veiligheidsrelais

Pagina 43-52

Nederlands



Anlagenbeschreibung / Description / Description du système / Descrizione impianto / Beschrijving van de installatie

Anlagenart / Type of plant / Sorte du système / Tipo d'impianto / Type installatie

Hersteller / Manufacturer / Fabricant / Produttore / Fabrikant

Seriennummer / Serial number / Numéro de série / Numero di serie / Seriennummer

Datum der Inbetriebnahme / Commissioning date / Date de mise en marche / Data della messa in funzione / Datum van de ingebruikname

Aufstellort / Site of installation / Lieu de montage / Luogo d'installazione / Opstellingsplaats

Verwendete Steuerung / Control unit / Commande utilisée / Centralina di comando adottata / Gebruikte besturing

Zusatzkomponenten / Additional components / Composants supplémentaires / Componenti ausiliari / Bijkomende componenten

7 7 # # 7

Sicherheitssensoren reagieren auf Betätigung / Safety sensor response to actuation / Le senseur de sécurité réagit à l'actionnement / Il sensore di sicurezza reagisce all'azionamento / Veiligheidssensor reageert op activering

ok

Sicherheitssensoren reagieren auf Zuleitungsunterbrechung / Safety sensor response to supply line interruption / Le senseur de sécurité réagit à l'interruption de l'alimentation / Il sensore di sicurezza reagisce all'interruzione di collegamento / Veiligheidssensor reageert op onderbreking van de toevoerleiding

ok

Name der ausführenden Firma / Owner / Nom de la société exécutrice / Nome della ditta esecutrice / Naam van de uitvoerende firma

Name des Installateurs / Installer / Nom de l'installateur / Nome dell'installatore / Naam van de installateur

Datum / Date / Date / Data / Datum

Unterschrift / Signature / Signature / Firma / Handtekening

@

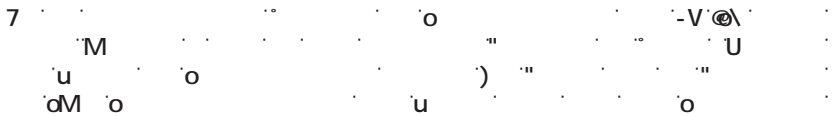
1.	Inhaltsverzeichnis	3
2.	Allgemeine Sicherheitsbestimmungen und Schutzmaßnahmen	4
3.	Allgemeines	5
4.	Bestimmungsgemäße Verwendung	5
5.	Geräteübersicht	5
	5.1 Signalanzeigen	5
	5.2 Anschlussklemmen.	5
	5.3 Ausführungen und mechanische Befestigung	6
6.	Inbetriebnahme	6
	6.1 Voraussetzungen	6
	6.2 Elektrischer Anschluss	6
	6.3 Testung	7
	6.4 Beschaltungsmöglichkeiten	7
	6.5 Anwendungsbeispiel.	8
	6.6 Anschluss von mehreren Signalgebern pro Signalgeberkreis.	9
7.	Außerbetriebnahme und Entsorgung	9
8.	Fehlerdiagnose	10
9.	Technische Daten	11
10.	EG Konformitätserklärung	12

u
h 8 /)
behalten.

- Hersteller und Benutzer der Anlage / Maschine, an der die Schutzeinrichtung verwendet wird, sind dafür verantwortlich, alle geltenden Sicherheitsvorschriften und -regeln in eigener Verantwortung abzustimmen und einzuhalten.
- Die Schutzeinrichtung garantiert in Verbindung mit der übergeordneten Steuerung eine funktionale Sicherheit, nicht aber die Sicherheit der gesamten Anlage / Maschine. Vor dem Einsatz des Gerätes ist deshalb eine Sicherheitsbetrachtung der gesamten Anlage / Maschine nach der Maschinenrichtlinie 2006/42/EG oder nach entsprechender Produktnorm notwendig.
- Die Bedienungsanleitung muss ständig am Einsatzort der Schutzeinrichtung verfügbar sein. Sie ist von jeder Person, die mit der Bedienung, Wartung oder Instandhaltung der Schutzeinrichtung beauftragt wird, gründlich zu lesen und anzuwenden.
- Die Installation und Inbetriebnahme der Schutzeinrichtung darf nur durch Fachpersonal erfolgen, die mit dieser Betriebsanleitung und den geltenden Vorschriften über Arbeitssicherheit und Unfallverhütung vertraut sind. Die Hinweise in dieser Anleitung sind unbedingt zu beachten und einzuhalten. Elektrische Arbeiten dürfen nur von Elektrofachkräften durchgeführt werden.
- Sicherheitsvorschriften der Elektrotechnik und der Berufsgenossenschaft sind zu beachten.
- Bei Arbeiten am Schaltgerät ist dieses spannungsfrei zu schalten, auf Spannungsfreiheit zu prüfen und gegen Wiedereinschalten zu sichern.
- Wird der potentialfreie Kontakt des Relaisausgangs mit einer gefährlichen Spannung fremdgespeist, ist sicherzustellen, dass diese bei Arbeiten an dem Schaltgerät ebenfalls abgeschaltet wird.
- Das Schaltgerät enthält keine vom Anwender zu wartende Bauteile. Durch eigenmächtige Umbauten bzw. Reparaturen am Schaltgerät erlischt jegliche Gewährleistung und Haftung des Herstellers.
- Das Schutzsystem ist in geeigneten Zeitabständen von Sachkundigen zu prüfen und in jederzeit nachvollziehbarer Weise zu dokumentieren.

O

- Das Schaltgerät ermöglicht den Betrieb an 230 V oder an 24 V. Der Anschluss der Betriebsspannung an die falschen Klemmen kann das Schaltgerät zerstören.
- Nicht in unmittelbarer Nähe von starken Wärmequellen montieren.
- Bei kapazitiven und induktiven Verbrauchern ist für eine ausreichende Schutzbeschaltung zu sorgen.
- Der Betrieb des Sicherheitsschaltgerätes im geöffneten Gehäusezustand ist nicht erlaubt.



" V " U " = " =

Das einkanalige Schaltgerät SK 31 findet seine Anwendung bei der Auswertung von Sicherheitskontaktmatten, sowie bei der Absicherung von Quetsch- und Scherstellen durch Sicherheitskontaktleisten und Sicherheitsbumpen (Signalgeber).

Das Schaltgerät SK 31 ist für den Einsatz an Anlagen/Maschinen vorgesehen, die durch eine übergeordnete Steuerung ein Testsignal vor jeder gefährlichen Bewegung zur Verfügung stellt. In Verbindung mit dem Testsignal erfüllt das Schaltgerät die Sicherheits-Kategorie 2 nach EN ISO 13849-1:2008 „Sicherheitsbezogene Teile von Steuerungen“.

Die Ruhestromüberwachung des Signalgebers wird durch einen integrierten Abschlusswiderstand im Signalgeber ermöglicht. Fließt der Soll-Ruhestrom, so ist das Ausgangsrelais angesteuert und der Schaltkontakt geschlossen. Wird der Signalgeber betätigt oder der Signalgeberstromkreis unterbrochen, öffnet der Relais-Schaltkontakt. Der Überwachungszustand des Signalgebers und die angelegte Betriebsspannung werden durch LED's angezeigt.

Das Schaltgerät SK 31 kann seine sicherheitsrelevante Aufgabe nur erfüllen, wenn es bestimmungsgemäß eingesetzt wird.

Die bestimmungsgemäße Verwendung des Schaltgerätes, ist der Einsatz als Schutzeinrichtung in Verbindung mit Sicherheitskontaktmatten, Sicherheitsbumpen und Sicherheitskontaktleisten.

Ein anderer oder darüber hinausgehender Einsatz ist nicht bestimmungsgemäß. Für Schäden, die aus nicht bestimmungsgemäßen Verwendungen entstehen, übernimmt der Hersteller keine Haftung.

Der Einsatz bei Sonderanwendungen bedarf einer Freigabe vom Hersteller.

8

o

Q) **Power**

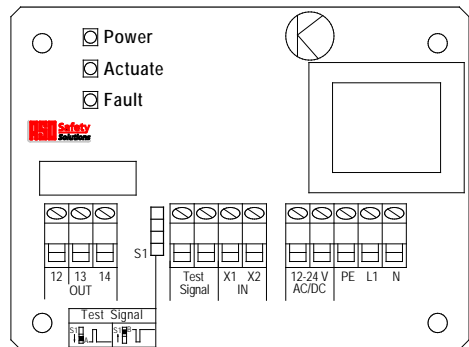
Versorgungsspannung

Q) **Actuate**

Signalgeber betätigt

Q) **Fault**

Sicherheitskreis unterbrochen



- PE, L1, N · · · · · Versorgungsspannung 230 V 50/60 Hz
- 12-24 V AC/DC · · · · · Versorgungsspannung 12-24 V AC/DC
- X1 X2 · · · · · Anschluss Signalgeber
- Out 13 14 · · · · · Sicherheits-Relais
- Out 12 13 14 · · · · · Sicherheits-Relais (Version SK 31-31W)
- Test Signal · · · · · Testsignal-Eingang

Ausführung SK 31-31

Polycarbonat-Gehäuse mit Verschraubungen 1 x M12 und 2 x M16 für Aufputzmontage in rauer Umgebung.

Das Schaltgerät ist fachgerecht an einem geeigneten Montageort zu befestigen. Nach Entfernen des Deckels kann das Gehäuse mit vier Schrauben befestigt werden.

Die Einbaulage des Schaltgerätes ist beliebig, sollte jedoch zum Schutz vor eindringender Feuchtigkeit so montiert werden, dass die Kabeleinführungen nach unten zeigen.

Ausführung SK 31-31W

Wie Version SK 31-31, jedoch mit Wechslerausgang (Ausgänge **12 13 14**).

**Ausführung SK 31-33**

Schnappschienenversion für die Befestigung auf 35 mm DIN-Schiene im Schaltkasten.

@

†

- Bei Versorgung mit 12-24 V AC/DC muss die Spannung den Anforderungen für Schutzkleinspannung (SELV) entsprechen.
- Leitungen die im freien oder außerhalb vom Schaltschrank verlegt werden, müssen entsprechend geschützt werden.
- Die für das Gerät angegebene Schutzart ist nur dann sichergestellt, wenn die Zuleitungen ordnungsgemäß in die Verschraubungen geklemmt sind und der Gehäusedeckel entsprechend verschraubt ist.

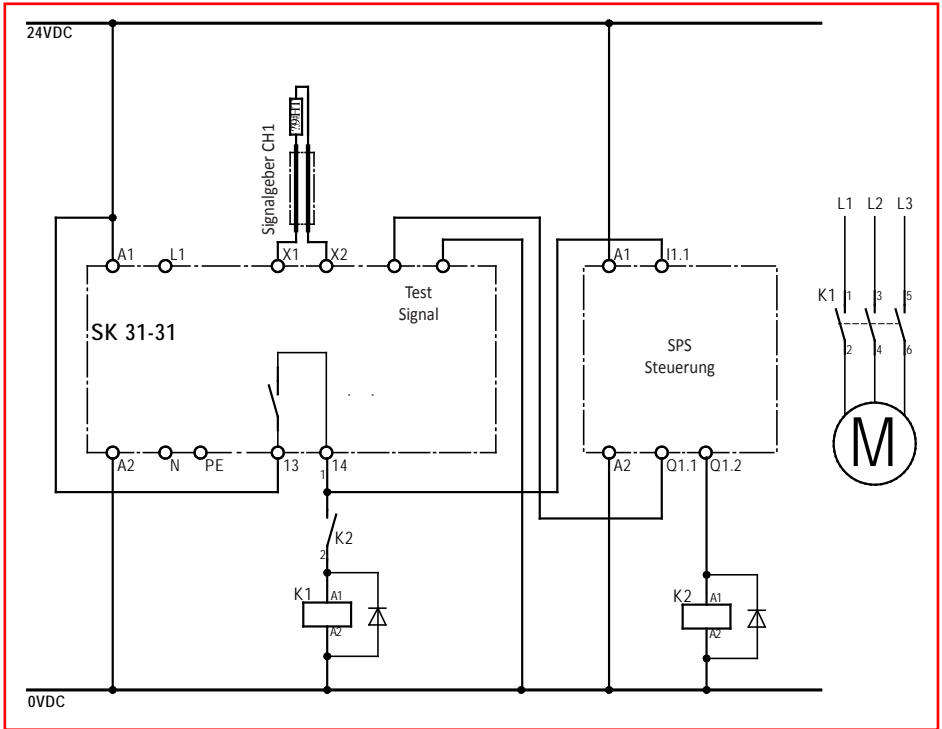
-

- Versorgungsspannung 12-24 V AC/DC an die Klemmen **12 24 V AC/DC** oder 230 V AC an die Klemmen **PE L1 N** anschließen.
- Signalgeber an die Klemmen **X1 X2** anschließen.
- Den zu überwachenden Steuerstromkreis an die Klemmen **13 14** anschließen bzw. bei der Version SK 31-31W entsprechend den Erfordernissen an die Klemmen **12 13 14** anschließen.
- Das von der übergeordneten Steuerung zur Verfügung gestellte Testsignal an die Klemmen **Test-Signal** anschließen und die Signalform über den DIP-Schiebeschalter S1 selektieren.

Nach erfolgreicher Inbetriebnahme ist der Sicherheits-Ausgang **13 14** (SK 31-31W **12 13**) angesteuert (Relaiskontakt „geschlossen“). Eine Betätigung des Signalgebers bewirkt ein Öffnen des Relaiskontaktes **13 14** (SK 31-31W **12 13**).

Sicherheitsgerichtete Überwachung von einem Signalgeberstromkreis mit übergeordneter SPS oder Maschinensteuerung.

Zur Funktionskontrolle der Schutzeinrichtung führt die SPS/Maschinensteuerung eine Testung vor jeder gefährlichen Bewegung oder in der ungefährlichen Phase / Bewegung der Maschine durch. Im korrekten Testfall leitet die SPS/Maschinensteuerung daraufhin die Fahrbewegung oder den nächsten Arbeitsschritt ein.





Das Schaltgerät SK 31 verfügt über nur einen Eingang für Signalgeber. An dem Signalgebereingang $\text{CE} \text{ } \overline{\text{CE}}$ können ein oder mehrere Signalgeber (z.B. Sicherheitskontaktleisten) angeschlossen werden. Hierfür werden die einzelnen Signalgeber entsprechend Bild 1 in Serie geschaltet.

o dM

Es können maximal 5 SKL in Serie geschaltet werden. Die maximale Gesamtlänge der SKL darf 100 m nicht überschreiten.

Die Länge einer SKL kann bis zu 25 m betragen. Die Gesamtleitungslänge der in Serie geschalteten SKL darf 25 m nicht überschreiten.

o d'

Es können maximal 5 ASB in Serie geschaltet werden. Die maximale Gesamtlänge der ASB darf 15 m nicht überschreiten. Die Länge eines ASB kann bis zu 3 m betragen.

Die Gesamtleitungslänge der in Serie geschalteten ASB darf 25 m nicht überschreiten.

o dM

Es können maximal 10 ASK in Serie geschaltet werden. Die maximale Gesamtfläche darf 10 m² nicht überschreiten. Die Größe einer ASK kann bis zu 1350 x 2350 mm betragen. Die Gesamtleitungslänge der in Serie geschalteten ASK darf 25 m nicht überschreiten.

Vor dem Anschließen der in Serie geschalteten Signalgeber ist es empfehlenswert, den Widerstandswert der Verschaltung auszumessen. Bei unbetätigtem Signalgeber muss der Widerstand $8,2 \text{ k}\Omega \pm 500 \Omega$ betragen. Ist der Signalgeber betätigt, darf der Widerstand 500Ω nicht überschreiten.

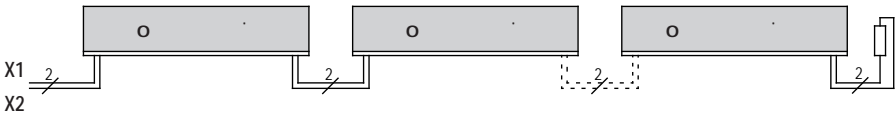


Bild 1: Verschaltung mehrerer Signalgeber, hier am Beispiel Sicherheitskontaktleiste

Die von ASO hergestellten Produkte sind ausschließlich für den gewerblichen Gebrauch (B2B) vorgesehen. Nach Nutzungsbeendigung sind die Produkte gemäß allen örtlichen, regionalen und nationalen Vorschriften zu entsorgen. ASO nimmt die Produkte auch gern zurück und entsorgt diese ordnungsgemäß.

Bei korrekter Verdrahtung und Anlegen der Versorgungsspannung darf nur die LED *Power* grün leuchten. Bei Aufleuchten einer der anderen LED's ist ein Fehler im System vorhanden, der sich mit Hilfe der LED's eingrenzen lässt.

LED	Fehler	7
LED's leuchten nicht	Versorgungsspannung fehlt, zu gering oder falsch angeschlossen	Anschlüsse und Versorgungsspannung überprüfen: A1 A2: 12-24 V AC/DC Toleranzbereich: +10% L1,N,PE: 230 V AC 50-60Hz
LED <i>Actuate</i> leuchtet	Zuleitung Signalgeber oder Signalgeber fehlerhaft	Anschlüsse, Verdrahtung und Zuleitungen des Signalgebers überprüfen (abgequetschte Zuleitungen, brüchige Zuleitungen etc.). Signalgeber überprüfen*
	Testung fehlerhaft	Dip-Schiebeschalter Einstellung überprüfen. Testsignal der übergeordneten SPS/Steuerung anpassen bzw. überprüfen und DIP-Schiebeschalter passend schalten.
LED <i>Fault</i> leuchtet	Zuleitung Signalgeber oder Signalgeber fehlerhaft	Anschlüsse, Verdrahtung und Zuleitungen des Signalgebers überprüfen (abgequetschte Zuleitungen, brüchige Zuleitungen etc.). Signalgeber überprüfen*

- * Liegt der Fehler nicht in der Verdrahtung, kann die Funktion der Elektronik durch Belegung des entsprechenden Eingangs *X1 X2* am Schaltgerät mit einem 8,2 k Ω Widerstand überprüft werden. Arbeitet danach die Elektronik einwandfrei, müssen die Signalgeber mit einem Widerstandsmessgerät überprüft werden. Hierfür muss die Verbindung des Signalgebers zum Sicherheitsschaltgerät aufgetrennt und mit einem Widerstandsmessgerät verbunden werden. Bei unbetätigtem Signalgeber muss der Widerstand 8,2 k Ω \pm 500 Ω betragen. Ist der Signalgeber betätigt, darf der Widerstand 500 Ω nicht überschreiten.

u)

†	Netzspannung:	U_{Netz}	230 V AC 50/60 Hz
	Kleinspannung:	U_{E}	12-24 V AC/DC +10%
o		P_{max}	0,5 VA 230 V AC
		P_{max}	0,5-1 VA 12-24 V AC/DC
o		R_{Nom}	= 8,2 k Ω
	Nominalwert	R_{AO}	> 12,7 k Ω
	oberer Schaltwert	R_{AU}	< 4,6 k Ω
	unterer Schaltwert		
k o	Nennstrom DC	1,5 A	30 V DC
	Nennstrom AC	0,5 A	250 V AC
	Mech. Lebensdauer	> 10 ⁵	Betätigungen
o o	Reaktionszeit	< 5 ms	
	Freischaltzeit	ca. 100 ms	

u -
Eingangsspannung U_{Test} 12 V ... 28 V AC/DC

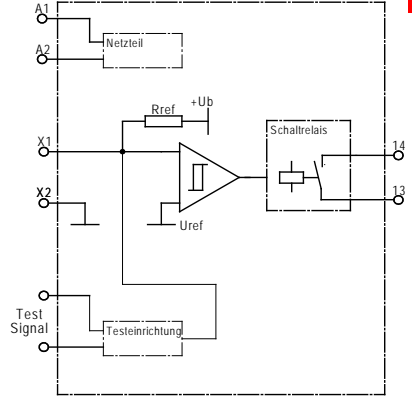
8
Polycarbonat mit Klarsichtdeckel
Abmessungen (HxBxT)
Gehäuse 120 x 80 x 57 mm
incl. Verschraubungen 120 x 100 x 57 mm
bei Schnappschiennenmontage 97 x 75 x 35 mm

o
mit Verschraubungen IP65
mit Verschlussstopfen IP54

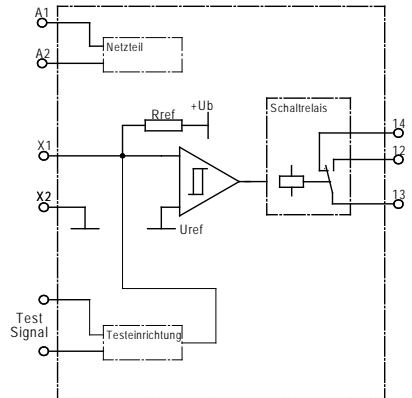
8 280 g
u -20 °C bis +55 °C

j
ein-, oder feindrätige Leitung 0,75-1,5 mm²

Sicherheitskategorie
EN ISO 13849-1:2008 Kategorie 2 PL d
MTTFd 110 Jahre, DC 90%
(Elektronik)
MTTFd 3477 Jahre
(Elektromechanik)
B10d 200000
MTTFd 114 Jahre (Nop 17520)



Prinzipschaltbild SK 31



Prinzipschaltbild SK 31-31 W



- V
h V

-8 M

Hiermit erklären wir, dass die nachfolgend bezeichneten Produkte der Baureihe:

- dM (Artikelnummer 203122, Format Seriennummer yymmnnnnn)
- dM ‡ (Artikelnummer 203126, Format Seriennummer yymmnnnnn)
- dM (Artikelnummer 203123, Format Seriennummer yymmnnnnn)

Sicherheitsschaltgerät zur Kombination mit Schaltleisten, Schaltmatten und Schalt-puffern zur Vermeidung von Gefahren an Quetsch- und Scherstellen aufgrund ihrer Konzipierung und Bauart sowie in der von uns in Verkehr gebrachten Ausführung, den einschlägigen grundlegenden Sicherheits- und Gesundheitsanforderungen der nach-folgenden EG-Richtlinien entspricht:

-8 U -8

- EN ISO 13849-1:2008
- EN ISO 13849-2:2008
- EN 61000-6-2:2002
- EN 61000-6-3:2002

-8 "

Notified Body 0044
 TÜV NORD CERT GmbH
 Langemarckstraße 20
 D-45141 Essen
 EG Baumusterprüfbescheinigung Nr.: 44 205 10 384655-001

Diese Konformitätserklärung entbindet den Konstrukteur/Hersteller der Maschine nicht von seiner Pflicht, die Konformität der gesamten Maschine, an der dieses Produkt an-gebracht wird, entsprechend der EG-Richtlinie sicherzustellen.

=)

ASO, Antriebs- und Steuerungstechnik GmbH,
 Am Garock 8, D-33154 Salzkotten

Salzkotten, den XX.XX.2010

Helmut Friedrich
 (Geschäftsführer und Dokumentenbevollmächtigter)

#

- 1. Contents 13
- 2. General safety regulations and protective measures . . 14
- 3. General. 15
- 4. Proper use 15
- 5. Device overview. 15
 - 5.1 Signal indicators15
 - 5.2 Connection terminals15
 - 5.3 Versions and mechanical mounting.16
- 6. Commissioning 16
 - 6.1 Prerequisites16
 - 6.2 Electrical connection.16
 - 6.3 Test 17
 - 6.4 Wiring options17
 - 6.5 Example of use18
 - 6.6 Connecting multiple sensors per sensor circuit19
- 7. Taking out of service and disposal 19
- 8. Error diagnosis. 20
- 9. Technical specifications. 21
- 10. EC declaration of conformity 22

†

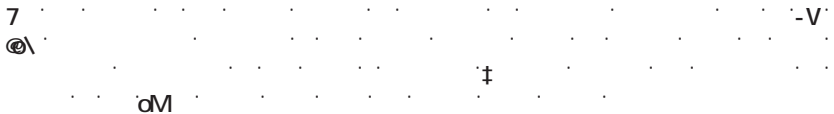
8

English

- The manufacturer and users of the plant / machine on which the protection is being used are responsible for implementing and following all applicable safety regulations and rules.
- When used in conjunction with the higher-order controller, the protection guarantees functional safety, but not the safety of the entire plant / machine. The safety of the entire plant / machine must, therefore, be assessed in accordance with machinery directive 2006/42/EC or appropriate product norm before using the device.
- The operating instructions must always be available at the place of installation of the protection. They must be read thoroughly and observed by all persons involved in the operation, maintenance and servicing of the protection.
- The protection must only be installed and commissioned by professionals familiar with these operating instructions and the applicable operational safety and accident prevention regulations. All of the instructions provided in these operating instructions must be observed and followed.
All electrical work must only be performed by skilled electricians.
- All relevant electrical engineering and Employer's Liability Insurance Association safety regulations must be observed.
- During work on the switching unit, it is to be switched to zero potential, checked to ensure that it is at zero potential and protected against being restarted.
- If the potential-free contact of the relay output is supplied externally with a dangerous voltage, make certain that this voltage is switched off during work on the switching unit.
- The switching unit does not contain any components that require servicing by the user. Unauthorised conversions and repairs made to the switching unit will void all guarantees and the manufacturer's liability.
- The protection system is to be professionally inspected at appropriate intervals and be documented in such a way that it is comprehensible at all times.

O

- The switching unit enables operation at 230 V or at 24 V. Connecting the operating voltage to the wrong terminals can destroy the switching unit.
- Do not install in the immediate vicinity of strong sources of heat.
- For capacitive and inductive loads, ensure adequate protective circuits.
- It is not permissible to operate the safety relay while the housing is open.



u

8

The SK 31 switching unit, designed with one channel, is used for evaluating safety contact mats and for safeguarding locations where there is a risk of crushing and cutting through the use of safety contact edges and safety bumpers (sensors).

The SK 31 switching unit is intended for use on plants/machines that make a test signal available through a primary controller prior to each dangerous movement. In combination with the test signal, the switching unit satisfies safety category 2 acc. to EN ISO 13849-1:2008 "Safety-related parts of control systems".

Monitoring of the standby current is made possible by an integrated terminating resistor in the sensor. If the specified standby current is flowing, the output relay is activated and the switching contact is closed. If the sensor is actuated or the sensor circuit is interrupted, the relay switching contact opens. The monitoring state of the sensor and the applied operating voltage are indicated by LEDs.

h

The SK 31 switching unit can only fulfil its safety-related task if used properly.

Proper use of the switching unit is the use as protection in combination with safety contact mats, safety bumpers and safety contact edges.

Any uses above and beyond these uses constitute improper use. The manufacturer assumes no liability for damages arising from improper use.

The device may only be used in special applications with the manufacturer's express consent.

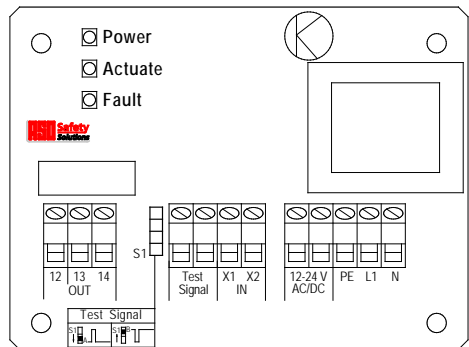
)

o

- Q) **Power**
Supply voltage
- Q) **Actuate**
Sensor actuated
- Q) **Fault**
Safety circuit interrupted

#

- PE, L1, N Supply voltage 230 V 50/60 Hz
- 12-24 V AC/DC Supply voltage 12-24 V AC/DC
- X1 X2 Sensor connection
- Out 13 14 Safety relay
- Out 12 13 14 Safety relay (version SK 31-31W)
- Test Signal Test signal input



†

Version SK 31-31

Polycarbonate housing with 1 x M12 and 2 x M16 screw connections for on-wall mounting in harsh environments.

The switching unit is to be professionally mounted at a suitable location. After removing the cover, the housing can be mounted with four screws.

The switching unit may be mounted in any orientation. To prevent moisture penetration, it should, however, be installed so that the cable conduits point downward.

Version SK 31-31W

Same as version SK 31-31, but with changeover contact (outputs **12 13 14**).



For technical reasons, output assignments are not the same as those of version SK 31-31 (see page 20).

Version SK 31-33

Snap-on-rail version for mounting on 35-mm DIN rails in the switching box.

#

h

- When supplying with 12-24 V AC/DC, the voltage must comply with the requirements for safety low voltage (SELV).
- Cables installed outdoors or outside of the switching cabinet must be protected appropriately.
- The protection class specified for this device is only ensured if the supply lines have been properly clamped to the screw connections and the housing cover is appropriately screwed down.

⋮

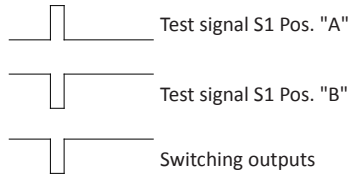
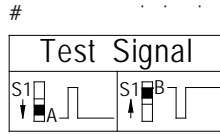
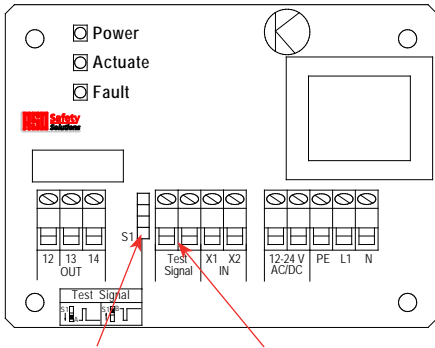
- Connect supply voltage 12-24 V AC/DC to terminals **12 24 V AC/DC** or 230 V AC to terminals **PE L1 N**.
- Connect the sensor to terminals **X1 X2**.
- Connect the control circuit that is to be monitored to terminals **13 14** or, for version SK 31-31W, to terminals **12 13 14** according to the requirements.
- Connect the test signal supplied by the primary control to the **Test Signal** terminals and select the waveform via DIP slide switch S1.

Upon successful commissioning, safety output **13 14** (SK 31-31W **12 13**) is activated (relay contact "closed"). Actuation of the sensor causes relay contact **13 14** (SK 31-31W **12 13**) to open.

u

For a standard-compliant design of the protection, the primary machine control must perform a test prior to each dangerous movement or during the non-dangerous phase/movement of the machine. Upon application of the test signal, the output terminal of the switching unit must open. This change in switching state must be evaluated by the primary machine control. If the test result is correct, the machine control then initiates the movement or the next work step. Otherwise, the control must output an error message and the power-driven work equipment (e.g. motor) must receive a switch-off signal from the machine control. The available test signal can be selected with the DIP slide switch.

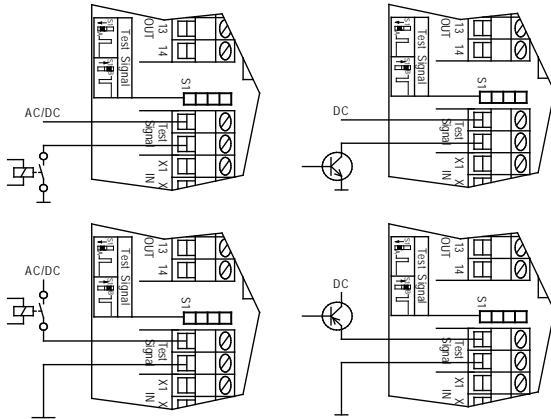
English



DIP slide switch S1

Test signal connection terminals

†



U_{Test} 12 V ... 28 V AC/DC



With testing by the control, the SK 31 system satisfies the Cat. 2 requirements in accordance with EN ISO 13849-1:2008 "Safety-related parts of control systems".

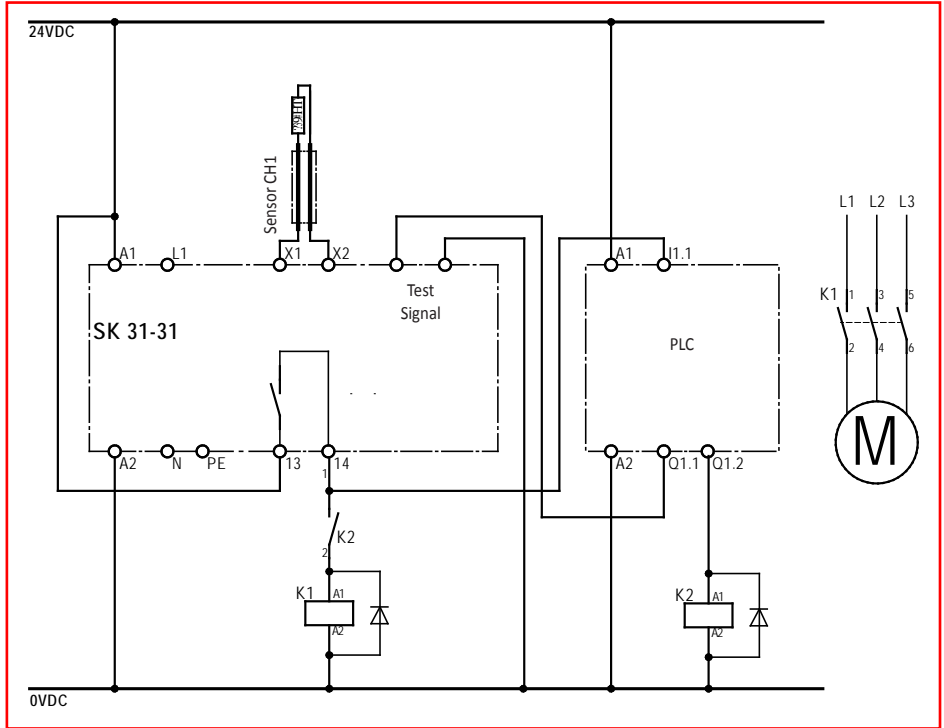
†

dM

Safety-related monitoring of a sensor circuit with primary PLC or machine control.

For a functional test of the protection, the PLC/machine control performs a test prior to each dangerous movement or in the non-dangerous phase/movement of the machine. If the test result is correct, the PLC/machine control then initiates the movement or the next work step.

English



#



o

The SK 31 switching unit is only equipped with one input for sensors. Nevertheless, it is possible to connect two or more sensors to the switching unit. For this purpose, the individual sensors are connected in series according to figure 1.

o SKL

Up to five SKL may be connected in series. The maximum total length of the SKL shall not exceed 100 m. The length of one SKL may be up to 25 m. The total cable length of the in series connected SKL must not exceed 25 m.

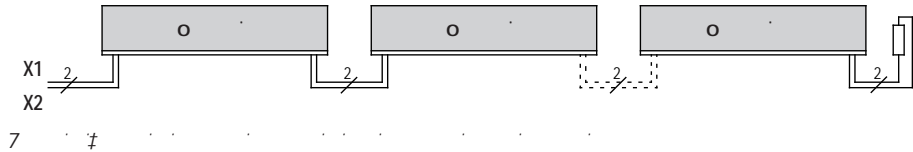
o ASB

Up to five ASB may be connected in series. The maximum total length of the ASB shall not exceed 15 m. The length of one ASB may be up to 3 m. The total cable length of the in series connected ASB must not exceed 25 m.

o ASK

Up to ten ASK may be connected in series. The maximum total area shall not exceed 10 m². The maximum size of an ASK is 1350 x 2350 mm. The total cable length of the in series connected ASK must not exceed 25 m.

Before connecting the sensors that are connected in series, it is recommended that the resistance value of the arrangement is to be measured. The resistance must be **8.2 kΩ ± 500 Ω when the sensor is inactive and must not exceed 500 Ω when it is active.**



u

The products manufactured by ASO are intended solely for commercial use (B2B). At the end of use, the products are to be disposed of according to all local, regional and national regulations. Products can also be returned to ASO, which will then dispose of them properly.

Only the green *Power* LED may illuminate if the supply voltage has been correctly connected. If one of the other LEDs illuminates, there is an error in the system which can be pinpointed with the aid of the LED.

English

LED	Error	
LEDs are not illuminated	The supply voltage is missing, too low or has been connected incorrectly	Check connections and supply voltage: A1 A2: 12-24 V AC/DC Tolerance range: +10% L1,N,PE: 230 V AC 50-60 Hz
LED <i>Actuate</i> is illuminated	Sensor supply line or sensor faulty	Check connections, wiring and supply lines of the sensor (squeezed or brittle supply lines, etc.). Check sensor*
	Faulty test	Check setting of DIP slide switch. Adjust or check the test signal of the primary PLC/controller and set the DIP slide switch appropriately.
LED <i>Fault</i> is illuminated	Sensor supply line or sensor faulty	Check connections, wiring and supply lines of the sensor (squeezed or brittle supply lines, etc.). Check sensor*

* If the error is not in the wiring, the function of the electronics can be tested by connecting an 8.2 kΩ resistor to the respective input *X1 X2* on the switching unit. If the electronics work perfectly after performing the test, the sensors must be checked using an ohmmeter. To do this, the connection of the sensor to the safety relay must be disconnected and connected to an ohmmeter. The resistance must be 8.2 kΩ ±500 Ω when the sensor is inactive and must not exceed 500 Ω when the sensor is active.

u

o
 Mains voltage: U_{Mains} 230 V AC 50/60 Hz
 Low voltage: U_E 12-24 V AC/DC +10%

h
 P_{max} 0,5 VA 230 V AC
 P_{max} 0,5-1 VA 12-24 V AC/DC

u
 nominal value R_{Nom} = 8,2 k Ω
 upper switching point R_{AO} > 12,7 k Ω
 lower switching point R_{AU} < 4,6 k Ω

k
 nominal current DC 1,5 A 30 V DC
 nominal current AC 0,5 A 250 V AC
 Mech. life-time > 10⁵ actuations

o
 Response time < 5 ms
 Turn-off time approx. 100 ms

u
 Input voltage U_{Test} 12 V ... 28 V AC/DC

=
 Polycarbonate with transparent cover
 Dimensions (HxWxD)
 Housing 120 x 80 x 57 mm
 incl. screw-fittings 120 x 100 x 57 mm
 for snap-on rail mounting 97 x 75 x 35 mm

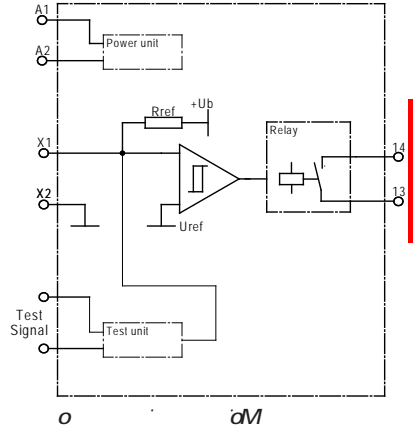
h
 with screw-fittings IP65
 with blanking plug IP54

‡ 280 g

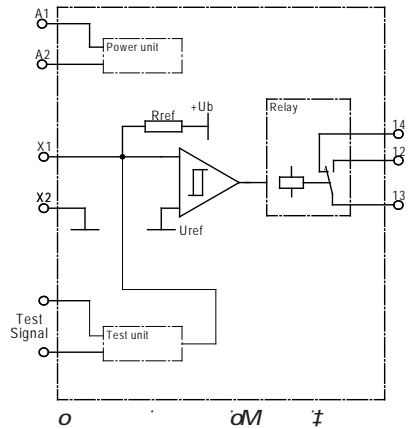
u -20 °C to +55 °C

#
 single- or fine-stranded cable 0,75-1,5 mm²

o
 EN ISO 13849-1:2008 Category 2 PL d
 MTTFd 110 years, DC 90%
 (Electronic)
 MTTFd 3477 years
 (Electromechanics)
 B10d 200000
 MTTFd 114 years (Nop 17520)



English



#

u

·-#·

We hereby declare that the following products of type series:

dM (part no. 203122, serial number format yymmnnnnn)

dM ‡ (part no. 203126, serial number format yymmnnnnn)

dM (part no. 203123, serial number format yymmnnnnn)

English

Safety relay to be used in combination with safety edges, safety contact mats and safety bumpers for preventing dangers at locations where there is a risk of crushing and cutting satisfies the relevant essential health and safety requirements of the EC directives and standards listed below on account of its design and construction, as does the version brought to market by us:

·-#·

·-#·

EN ISO 13849-1:2008

EN ISO 13849-2:2008

EN 61000-6-2:2002

EN 61000-6-3:2002

·-#·

Notified Body 0044

TÜV NORD CERT GmbH

Langemarckstraße 20

D-45141 Essen

EC type approval no.: 44 205 10 384655-001

This declaration of conformity does not relieve the designer/manufacturer of the machine from his obligation to ensure that the conformity of the entire machine to which this product is attached satisfies the corresponding EC directive.

U o

ASO, Antriebs- und Steuerungstechnik GmbH,
Am Garock 8, D-33154 Salzkotten / Germany

Salzkotten, XX.XX.2010

Helmut Friedrich
(General Manager and Authorised Signatory)

u

1.	Table des matières	23
2.	Prescriptions générales de sécurité et mesures de protection	24
3.	Généralités.	25
4.	Utilisation conforme	25
5.	Vue d'ensemble de l'appareil	25
	5.1 Indicateurs	25
	5.2 Bornes de connexion.	25
	5.3 Modèles et fixation mécanique	26
6.	Mise en service	26
	6.1 Conditions	26
	6.2 Raccordement électrique	26
	6.3 Test 27	
	6.4 Possibilités de câblage	27
	6.5 Exemple d'utilisation.	28
	6.6 Raccordement de plusieurs émetteurs de signaux par circuit de signal.	29
7.	Mise hors-service et élimination.	29
8.	Diagnostic d'erreurs.	30
9.	Données techniques	31
10.	Déclaration de conformité CE	32

h

- Le fabricant et l'utilisateur du système / de la machine sur lequel est placé le dispositif de protection, ont la responsabilité d'appliquer et de suivre toutes les directives et règles de sécurité en vigueur.
- Le dispositif de protection associé à une commande appropriée garantit la sécurité fonctionnelle, mais pas celle de l'ensemble du système / de la machine. Avant l'emploi de l'appareil, une évaluation de la sécurité de l'ensemble du système / de la machine est donc indispensable conformément à la directive sur les machines 2006/42/CE ou à la norme de produit correspondante.
- Le mode d'emploi doit toujours être disponible sur le lieu d'utilisation du dispositif de protection. Il doit être minutieusement lu et appliqué par toute personne chargée de l'emploi, de l'entretien et de la maintenance du dispositif de protection.
- Seul le personnel spécialisé connaissant ce mode d'emploi et les prescriptions en vigueur en matière de sécurité de travail et de prévention des accidents a le droit d'effectuer l'installation et la mise en service du dispositif de protection. Les indications de ce manuel doivent impérativement être suivies et respectées.

Les travaux électriques doivent être effectués uniquement par des électriciens professionnels.

- Les prescriptions de sécurité du secteur de l'électrotechnique et des associations professionnelles doivent être respectées.
- Lors de travaux sur le relais de sécurité, il faut couper la tension, vérifier l'absence de tension et le protéger contre tout réenclenchement.
- Si une tension dangereuse alimente le contact libre de potentiel de la sortie relais, il faut s'assurer que cette tension est également éteinte lors des travaux sur le relais de sécurité.
- Le relais de sécurité ne contient pas d'éléments nécessitant un entretien par l'utilisateur. Des transformations ou réparations du relais de sécurité par soi-même entraînent la perte de toute garantie et de toute responsabilité du fabricant.
- Le système de protection doit être examiné par des spécialistes et documenté de façon toujours compréhensible à intervalles adaptés.

#

- Le relais de sécurité peut être utilisé sous 230 V ou 24 V. Le raccordement de la tension de service aux mauvaises bornes peut détruire le relais de sécurité.
- Ne pas l'installer à proximité immédiate de fortes sources de chaleur.
- En cas de consommateurs capacitifs et inductifs, garantir un circuit de protection suffisant.
- Le relais de sécurité ne doit jamais fonctionner quand le boîtier est ouvert.



h

- V Ⓢ

O

dM

O

8

Le relais de sécurité à un canal SK 31 sert pour l'évaluation de tapis de sécurité et pour la protection contre les risques d'écrasement et de cisaillement à l'aide de barres palpeuses et de bumpers de sécurité (émetteurs de signaux).

Le relais de sécurité SK 31 est conçu pour l'emploi sur des systèmes / machines qui, grâce à une commande supérieure, mettent à disposition un signal de test avant chaque mouvement dangereux. Combiné au signal de test, le relais de sécurité répond aux exigences de la catégorie de sécurité 2 de la norme EN ISO 13849-1:2008 *h*

Une résistance terminale intégrée dans l'émetteur de signaux permet le contrôle du courant de repos de l'émetteur de signaux. Lorsque le courant de repos théorique circule, le relais de sortie est activé et le contact de commutation est fermé. Si l'émetteur de signaux est actionné ou si le circuit de signal est interrompu, le contact de commutation du relais s'ouvre. L'état de contrôle de l'émetteur de signaux et la tension de service sont indiqués par des LED.

y

Le relais de sécurité SK 31 ne peut remplir ses fonctions de sécurité que s'il est utilisé de façon conforme.

L'utilisation conforme du relais de sécurité consiste à l'employer comme dispositif de protection en association avec des tapis de sécurité, des bumpers de sécurité et des barres palpeuses.

Un autre emploi n'est pas conforme. Le fabricant décline toute responsabilité en cas de dommages provenant d'une utilisation non conforme.

Un emploi dans des applications spéciales requiert une validation de la part du fabricant.

t

@

Q) *Power*

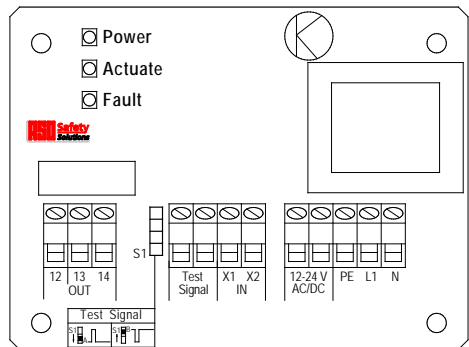
Tension d'alimentation

Q) *Actuate*

Émetteur de signaux actionné

Q) *Fault*

Circuit de sécurité interrompu



PE, L1, N alimentation 230 V 50/60 Hz

12-24 VCA/CC alimentation 12-24 V CA/CC

X1 X2 raccordement de l'émetteur de signaux

Out 13 14 relais de sécurité

Out 12 13 14 relais de sécurité (version SK 31-31W)

Test Signal entrée du signal de test

U

Modèle SK 31-31

Boîtier en polycarbonate avec presse-étoupe 1 x M12 et 2 x M16 pour montage mural en environnement rude.

Le relais de sécurité doit être fixé correctement à un emplacement adapté. Une fois le couvercle retiré, le boîtier peut être accroché à l'aide de quatre vis.

La position de montage du relais de sécurité peut être quelconque. Pour le protéger contre l'humidité, il est toutefois recommandé de l'installer de telle façon que les entrées de câble soient orientées vers le bas.

Modèle SK 31-31W

Comme modèle SK 31-31, mais avec sortie d'inverseur (sorties **12 13 14**).



Pour des raisons techniques, l'affectation des sorties ne correspond pas à celle de la version SK 31-31 (voir page 30).

Modèle SK 31-33

Version avec rail de montage pour la fixation sur rail DIN de 35 mm dans l'armoire électrique.

U

#

- En cas d'alimentation par 12-24 VCA/CC, la tension doit répondre aux exigences de la très basse tension de protection (TBTP).
- Les câbles posés en extérieur ou en dehors de l'armoire électrique doivent être protégés de façon appropriée.
- L'indice de protection indiqué pour l'appareil n'est garanti que si les câbles d'alimentation sont fixés correctement dans les presse-étoupe et le couvercle du boîtier doit être vissé en conséquence.

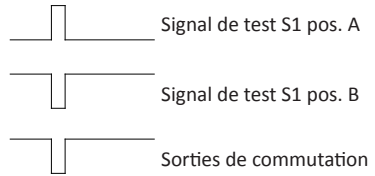
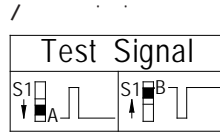
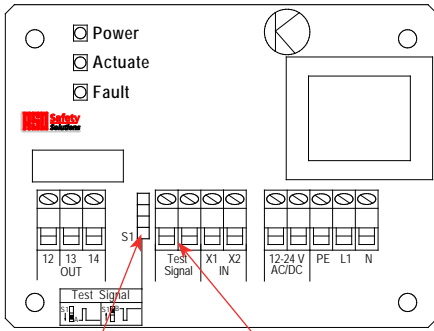
k

- Raccorder la tension d'alimentation de 12-24 VCA/CC aux bornes **12 24 VCA/CC** ou celle de 230 V CA aux bornes **PE L1 N**.
- Raccorder l'émetteur de signaux aux bornes **X1 X2**.
- Raccorder le circuit de contrôle aux bornes **13 14**. Dans le cas de la version SK 31-31W, le raccorder aux bornes **12 13 14** en respectant les exigences.
- Raccorder le signal de test mis à disposition par la commande supérieure aux bornes **Signal de test** et sélectionner la forme de signal souhaitée à l'aide du commutateur DIP S1.

Une fois la mise en service réussie, la sortie de sécurité **13 14** (SK 31-31W **12 13**) est activée (contact de relais « fermé »). L'actionnement de l'émetteur de signaux provoque l'ouverture du contact du relais **13 14** (SK 31-31W **12 13**).

Test

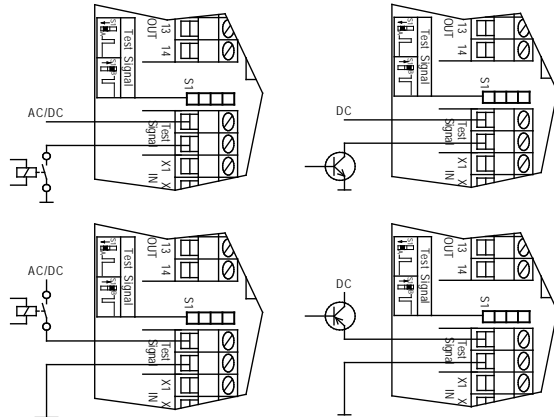
Pour la conformité aux normes du dispositif de protection, la commande supérieure de la machine doit exécuter un test avant chaque mouvement dangereux ou pendant les phases et mouvements non dangereux de la machine. Lors de l'application du signal de test, le contact de sortie du relais de sécurité doit s'ouvrir. Ce changement d'état doit être exploité par la commande supérieure de la machine. Si le résultat du test est correct, la commande de la machine déclenche le mouvement ou l'opération suivante. Dans le cas contraire, la commande doit émettre un message d'erreur et l'équipement mécanique (p. ex. moteur) doit recevoir un signal de coupure de la commande de la machine. Le commutateur DIP permet de sélectionner le signal de test souhaité.



Commutateur DIP S1

Bornes de connexion du signal de test

h



U_{Test} 12 V ... 28 V CA/CC



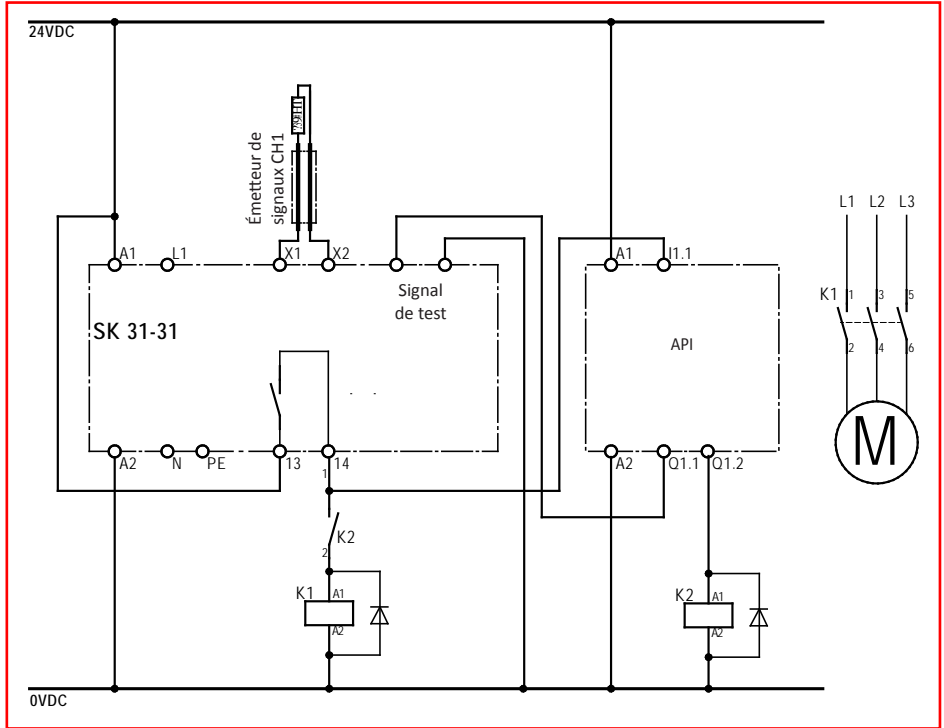
Avec le test par la commande, le système SK 31 répond aux exigences de la catégorie 2 de la norme EN ISO 18349-1:2008 h

O dM

Contrôle de sécurité d'un circuit de signal avec API ou commande de machine supérieur.

Pour le contrôle du fonctionnement du dispositif de protection, l'API ou la commande de la machine exécute un test avant chaque mouvement dangereux ou pendant les phases et mouvements non dangereux de la machine. Si le résultat du test est correct, l'API ou la commande de la machine déclenche le mouvement ou l'opération suivante.

Français



k



Le relais de sécurité SK 31 ne dispose que d'une entrée pour émetteur de signaux. Il est toutefois possible de lui raccorder plusieurs émetteurs de signaux. Pour cela, les émetteurs de signaux individuels sont montés les uns après les autres comme illustré (figure 1).

o

Il est possible de monter au plus 5 SKL en série. La longueur totale des SKL ne doit pas dépasser 100 m. La longueur max. d'un SKL peut être de 25 m. La longueur maximale des câbles des SKL monter en série ne doit pas dépasser 25 m.

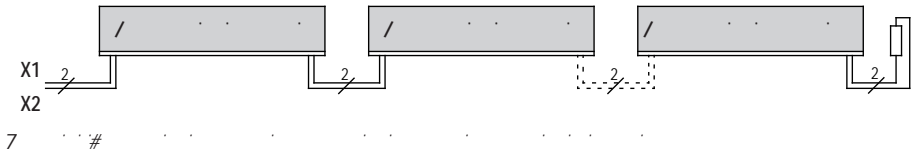
o'

Il est possible de monter au plus 5 ASB en série. La longueur totale des ASB ne doit pas dépasser 15 m. La longueur max. d'un ASB peut être de 3 m. La longueur maximale des câbles des ASB monter en série ne doit pas dépasser 25 m.

u

Il est possible de monter au plus 10 ASK en série. La surface totale ne doit pas dépasser 10 m². Dimensions maximales d'un ASK est de 1350 x 2350 mm. La longueur maximale des câbles des ASK monter en série ne doit pas dépasser 25 m.

Avant le raccordement des émetteurs de signaux en série, il est recommandé de mesurer la valeur ohmique du câblage. Quand l'émetteur de signal est au repos, la résistance doit être de 8,2 kΩ ± 500 Ω. Si l'émetteur de signal est actionnée, la résistance ne doit pas excéder 500 Ω.



U

Les produits fabriqués par ASO sont prévus exclusivement pour l'emploi industriel (B2B). Après la fin d'utilisation, les produits doivent être éliminés en respectant toutes les consignes locales, régionales et nationales en vigueur. ASO reprend volontiers ses produits et les élimine en bonne et due forme.

)

Si le câblage est correct, lors de la mise sous tension, seule la LED *Power* doit briller en vert. Si une des autres LED s'allume, il y a une erreur dans le système que la LED allumée permet de localiser.

LED	Erreur	#
Les LED ne brillent pas	Pas d'alimentation, trop peu, mal branchée	Contrôler les raccordements et l'alimentation : A1 A2 : 12-24 V CA/CC tolérance : +10 % L1,N,PE : 230 V CA 50-60 Hz
LED <i>Actuate</i> brille	Câble d'alimentation de l'émetteur de signaux ou émetteur de signaux défectueux	Contrôler les raccords, câblage et câble d'alimentation de l'émetteur de signaux concerné (câbles coincés, fragilisés, etc.). Contrôler l'émetteur de signaux*
	Test erroné	Contrôler le réglage du commutateur DIP. Adapter ou contrôler le signal de test de l'API/la commande supérieure et positionner le commutateur DIP en conséquence.
LED <i>Fault</i> brille	Câble d'alimentation de l'émetteur de signaux ou émetteur de signaux défectueux	Contrôler les raccords, câblage et câble d'alimentation de l'émetteur de signaux concerné (câbles coincés, fragilisés, etc.). Contrôler l'émetteur de signaux*

- * Si l'erreur ne provient pas du câblage, il est possible de vérifier le fonctionnement de l'électronique en pontant l'entrée correspondante *X1 X2* sur le relais de sécurité avec une résistance de 8,2 kΩ. Si alors, l'électronique fonctionne correctement, les émetteurs de signaux doivent être vérifiés à l'aide d'un ohmmètre. Pour cela, coupez la liaison de l'émetteur de signaux au relais de sécurité et reliez-la à un ohmmètre. Quand l'émetteur de signaux est au repos, la résistance doit être de 8,2 kΩ ±500 Ω. Si l'émetteur de signaux est actionné, la résistance ne doit pas excéder 500 Ω.

u
Tension réseau $U_{\text{réseau}}$ 230 V CA 50/60 Hz
Très basse tension U_E 12-24 V CA/CC +10%

h
 P_{max} 0,5 VA 230 V CA
 P_{max} 0,5-1 VA 12-24 V CA/CC

k
valeur nominale R_{Nom} =8,2 k Ω
valeur supérieure de commutation R_{AO} > 12,7 k Ω
valeur inférieure de commutation R_{AU} < 4,6 k Ω

k
Courant nominal CC 1,5 A 30 V CC
Courant nominal CA 0,5 A 250 V CA
Durée de vie mécanique > 10⁵ actionnements

u
Temps de réaction < 5 ms
Temps de déconnexion env. 100 ms

u
Tension d'entrée U_{Test} 12 V ... 28 V CA/CC

"
polycarbonate avec couvercle transparent
Dimensions (HxLxP)
Boîtier 120 x 80 x 57 mm
Presse-étoupe incl. 120 x 100 x 57 mm
en cas de montage sur rail 97 x 75 x 35 mm

@
avec presse-étoupe IP65
avec bouchon IP54

h 280 g

u -20 °C à +55 °C

o
câble monobrin ou à brins fins 0,75-1,5 mm²

EN ISO 13849-1:2008 Catégorie 2 PL d
MTTFd 110 ans, DC 90%
(électronique)
MTTFd 3477 ans
(mécanique électrique)
B10d 200000
MTTFd 114 ans (Nop 17520)

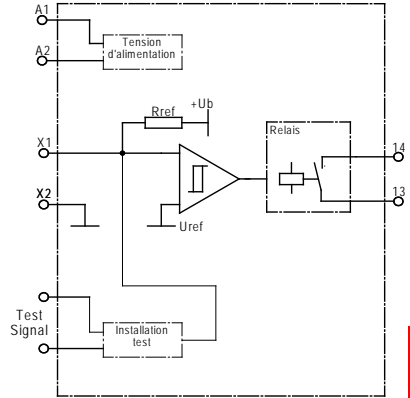


Schéma de principe du SK 31

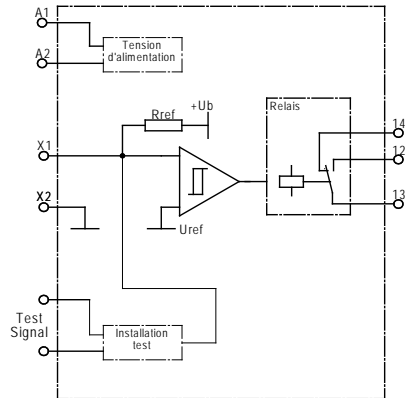


Schéma de principe du SK 31-31 W

Français



k

) #-

Nous déclarons par la présente que les produits suivants des séries :

dM(article n° 203122, format de numéro de série yymmnnnnn)

dM ‡ (article n° 203126, format de numéro de série yymmnnnnn)

dM(article n° 203123, format de numéro de série yymmnnnnn)

relais de sécurité pour la combinaison de barres palpeuses, tapis de sécurité et bumpers dans le but d'éviter les risques d'écrasement et de cisaillement, de par leur conception et leur construction, ainsi que dans les modèles mis en circulation par nos soins, répondent aux exigences de base pour la sécurité et la santé des directives CE suivantes :

) #-

EN ISO 13849-1:2008

EN ISO 13849-2:2008

EN 61000-6-2:2002

EN 61000-6-3:2002

- #-

Notified Body 0044

TÜV NORD CERT GmbH

Langemarckstrasse 20

D-45141 Essen

Certificat d'examen CE de modèle type n° 44 205 10 384655-001

Cette déclaration de conformité ne délie pas le constructeur/fabricant de la machine de son obligation d'assurer la conformité de l'ensemble de la machine à laquelle ce produit est apposé selon la directive CE.

7

ASO, Antriebs- und Steuerungstechnik GmbH,
Am Garock 8, D-33154 Salzkotten

Salzkotten, le XX/XX/2010

Helmut Friedrich
(Directeur et responsable documentation)

Français

@

- 1. Indice 33
- 2. Disposizioni generali di sicurezza e misure di protezione 34
- 3. Generalità 35
- 4. Uso conforme 35
- 5. Panoramica 35
 - 5.1 LED di segnalazione 35
 - 5.2 Morsetti di collegamento 35
 - 5.3 Modelli e fissaggio meccanico 36
- 6. Avviamento 36
 - 6.1 Condizioni preliminari 36
 - 6.2 Collegamento elettrico. 36
 - 6.3 Test 37
 - 6.4 Possibilità di cablaggio. 37
 - 6.5 Esempio di applicazione 38
 - 6.6 Collegamento di più sensori ad un solo circuito. 39
- 7. Messa fuori servizio e smaltimento 39
- 8. Diagnosi anomalie. 40
- 9. Dati tecnici. 41
- 10. Dichiarazione di conformità CE. 42

Italiano

#

)

- Il produttore e l'utilizzatore dell'impianto/macchina, sul quale viene utilizzato il dispositivo di protezione, sono tenuti a rispettare, sotto la propria responsabilità, tutte le norme e le disposizioni di sicurezza in vigore.
- Il dispositivo di protezione in combinazione con il dispositivo di comando superiore garantisce la propria sicurezza funzionale, ma non la sicurezza dell'intero impianto/macchina. Prima di utilizzare l'apparecchio è pertanto necessario verificare la sicurezza dell'intero impianto/macchina ai sensi della direttiva sulle macchine 2006/42/CE o della rispettiva norma sul prodotto.
- Le istruzioni per l'uso devono essere sempre a disposizione dell'operatore in prossimità del dispositivo di protezione e devono essere lette ed applicate attentamente sia dall'operatore, sia dal personale addetto alla manutenzione ed alla messa a punto del dispositivo.
- L'installazione e l'avviamento del dispositivo di protezione devono essere eseguiti esclusivamente da personale specializzato ed autorizzato e che è a conoscenza delle presenti istruzioni per l'uso e delle prescrizioni vigenti sulla sicurezza sul lavoro e sull'antifortunistica. Attenersi e rispettare le avvertenze del presente manuale.

Solo elettricisti specializzati possono eseguire i lavori elettrici.

- Rispettare le disposizioni di sicurezza dell'elettrotecnica e delle associazioni di categoria.
- Prima di sottoporlo ad interventi, il relè di sicurezza deve essere scollegato dalla tensione, si deve poi verificare l'effettiva assenza della tensione ed adottare provvedimenti per impedire che venga ricollegata.
- Se il contatto a potenziale libero dell'uscita del relè ha un'alimentazione esterna pericolosa, controllare che sia spento durante i lavori sul relè di sicurezza.
- Il relè di sicurezza non contiene parti che richiedono manutenzione da parte dell'utilizzatore. La garanzia e la responsabilità del produttore decadono se si eseguono riparazioni o modifiche al relè di sicurezza di propria iniziativa.
- Il sistema di protezione deve essere controllato da un tecnico qualificato ad intervalli regolari e documentato in modo comprensibile in qualsiasi momento.

- Il relè di sicurezza può essere collegato ad una tensione di 230V o di 24 V. Il collegamento della tensione di esercizio ai morsetti errati può danneggiare irreparabilmente il relè di sicurezza.
- Non montarlo in prossimità di fonti di calore intenso.
- In caso di carichi capacitivi ed induttivi è necessario prevedere un idoneo circuito di protezione.
- Non è consentito far funzionare il relè di sicurezza con custodia aperta.



Per il dimensionamento conforme alle norme del sistema di sicurezza secondo EN ISO 13849-1:2008 Categoria 2, deve essere eseguito un test del sistema di sicurezza prima di ogni movimento pericoloso dell'impianto/della macchina. Il funzionamento o il cablaggio del relè di sicurezza SK 31 senza test non soddisfa questi requisiti di sicurezza.

In caso di mancata osservanza o di abuso intenzionale, la responsabilità del produttore è nulla.

8

Il relè di sicurezza ad un canale SK 31 viene utilizzato per controllare tappeti sensibili di sicurezza e per proteggere da punti di schiacciamento e taglio mediante bordi sensibili di sicurezza e bumper sensibili di sicurezza (sensori).

Il relè di sicurezza SK 31 è previsto per l'impiego su impianti/macchine che mettono a disposizione, mediante un dispositivo di comando superiore, un segnale di test prima di ogni movimento pericoloso. In combinazione con il segnale di test, il relè di sicurezza soddisfa la categoria di sicurezza 2 secondo EN ISO 13849-1:2008 *h di sistemi di comando legate alla sicurezza*".

La sorveglianza della corrente di riposo del sensore è possibile grazie ad una resistenza terminale integrata nel sensore. Se circola la corrente a riposo, il relè di uscita è attivato ed il contatto di commutazione chiuso. Azionando il sensore o interrompendo il circuito di sensori, i contatti di commutazione dei relè si aprono. Lo stato di sorveglianza del sensore e la presenza della tensione d'esercizio sono visualizzati tramite LED.

y

Il relè di sicurezza SK 31 può svolgere la sua funzione di sicurezza solo se viene utilizzato in modo conforme. L'uso conforme del relè di sicurezza consiste nel suo impiego come dispositivo di protezione in combinazione con tappeti sensibili di sicurezza, bumper sensibili di sicurezza e bordi sensibili di sicurezza.

Qualsiasi altro uso diverso è considerato non conforme. Il produttore declina qualsiasi responsabilità per i danni derivanti da un uso non conforme.

Per l'utilizzo in applicazioni speciali è necessaria l'approvazione del produttore.

h

Q)

Q) Power
Tensione di alimentazione

Q) Actuate
Sensore azionato

Q) Fault
Circuito di sicurezza interrotto

U

PE, L1, N Tensione di alimentazione 230 V 50/60 Hz

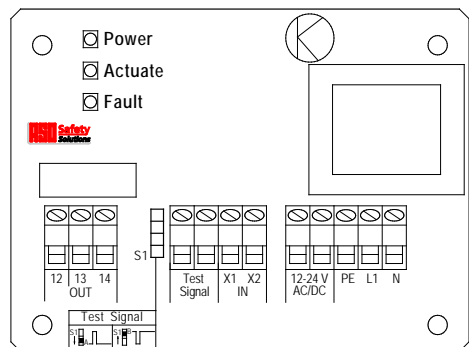
12-24 V AC/DC Tensione di alimentazione 12-24 V AC/DC

X1 X2 Collegamento sensore

Out 13 14 Relè di sicurezza

Out 12 13 14 Relè di sicurezza (versione SK 31-31W)

Test Signal Ingresso segnale di test



U

Modello SK 31-31

Custodia di policarbonato con raccordi filettati 1 x M12 e 2 x M16 per il montaggio a parete in ambienti con condizioni difficili.

Il relè di sicurezza deve essere fissato correttamente in un luogo di montaggio adatto. Togliendo il coperchio si può fissare la custodia con quattro viti.

Il relè di sicurezza può essere montato in qualsiasi posizione, per proteggerlo dalla penetrazione di umidità si consiglia tuttavia di montarlo con i passacavi rivolti verso il basso.

Modello SK 31-31W

Come la versione SK 31-31, tuttavia con uscita commutatore (uscite **12 13 14**).



Per motivi tecnici, l'assegnazione delle uscite non corrisponde a quella della versione SK 31-31 (vedere pagina 40).

Modello SK 31-33

Versione per montaggio su guida DIN da 35 mm nel quadro elettrico.

#

- La tensione di alimentazione di 12-24 VAC/DC deve soddisfare i requisiti per la bassa tensione di protezione (PELV).
- I cavi posati all'aperto o all'esterno del quadro elettrico devono essere adeguatamente protetti.
- Il grado di protezione indicato per l'apparecchio è assicurato solo se i cavi di alimentazione sono collegati correttamente nei raccordi filettati ed il coperchio della custodia è avvitato correttamente.

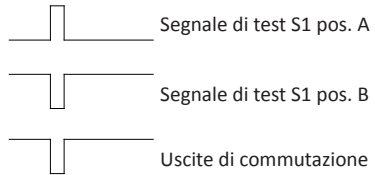
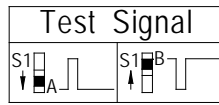
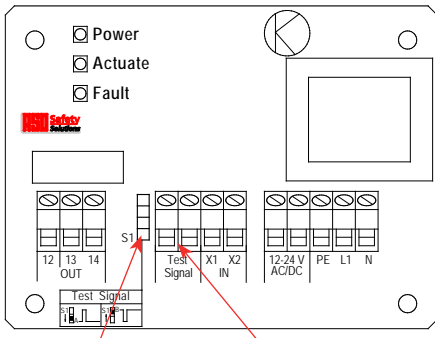
#

- Collegare la tensione di alimentazione 12-24 V AC/DC ai morsetti **12 24 V AC/DC** o la tensione di alimentazione 230VAC ai morsetti **PE L1 N**.
- Collegare il sensore ai morsetti **X1 X2**.
- Collegare il circuito di comando da monitorare ai morsetti **13 14** o, nella versione SK 31-31W, secondo necessità ai morsetti **12 13 14**.
- Collegare il segnale di test messo a disposizione dal dispositivo di comando ai morsetti **Segnale di test** e selezionare la forma del segnale mediante il DIP SWITCH S1.

Dopo l'avviamento eseguito correttamente, l'uscita di sicurezza **13 14** (SK 31-31W **12 13**) è attivata (contatto relè "chiuso"). L'azionamento del sensore provoca l'apertura del contatto relè **13 14** (SK 31-31W **12 13**).

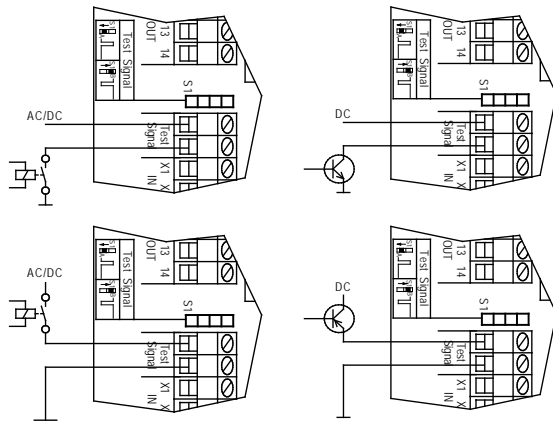
u

Per il dimensionamento conforme alle norme del dispositivo di protezione, il dispositivo di comando superiore della macchina deve eseguire un test prima di ogni movimento pericoloso o nella fase/nel movimento non pericoloso della macchina. Applicando il segnale di test, il contatto di uscita del relè di sicurezza deve aprirsi. Questo cambiamento dello stato deve essere analizzato dal dispositivo di comando superiore della macchina. Se il risultato del test è corretto, il dispositivo di comando della macchina attiva il movimento o la fase di lavoro successiva. In caso contrario il dispositivo di comando deve emettere un messaggio di errore ed il mezzo di lavoro meccanico (ad esempio motore) deve ricevere un segnale di spegnimento dal dispositivo di comando della macchina. Con i DIP SWITCH si può selezionare il tipo di segnale di test.



DIP SWITCH S1 Morsetti di collegamento del segnale di test

h



U_{Test} 12 V ... 28 V AC/DC



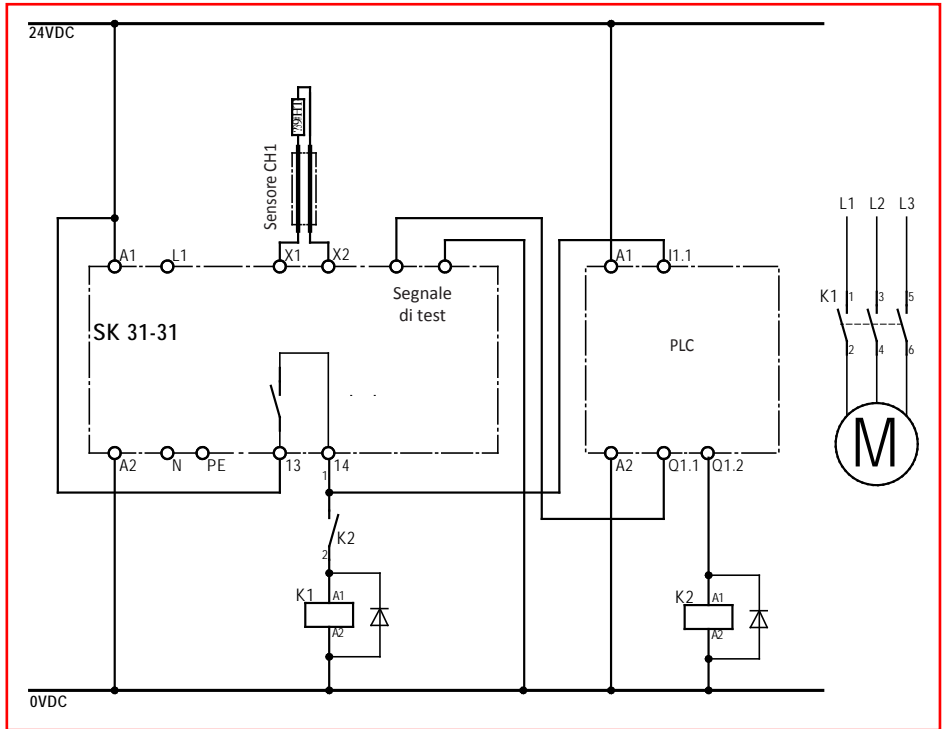
Con il test eseguito dal dispositivo di comando, il sistema SK 31 soddisfa il requisito Cat. 2 secondo EN ISO 13849-1:2008 *h* rezza".

@

dM

Sorveglianza orientata alla sicurezza di un circuito di sensori con PLC superiore o dispositivo di comando della macchina superiore.

Per il test di funzionamento del dispositivo di protezione, il PLC/dispositivo di comando della macchina esegue un test prima di ogni movimento pericoloso o nella fase/nel movimento non pericoloso della macchina. Se il risultato del test è corretto, il PLC/dispositivo di comando della macchina attiva il movimento o la fase di lavoro successiva.



Italiano

#



@

o\

Il relè di sicurezza SK 31 possiede un solo ingresso per sensori, tuttavia è possibile collegare due o più sensori al relè di sicurezza. A tal fine i sensori vengono collegati in serie come illustrato in figura 1.

" **oV**

Si possono collegare in serie al massimo 5 SKL. La lunghezza totale de SKL non deve superare i 100 m. La lunghezza di un SKL può essere fino a 25 m. La lunghezza totale del cavo di SKL collegati in serie non deve superare i 25 m.

" **o"**

Si possono collegare in serie al massimo 5 ASB. La lunghezza totale de ASB non deve superare i 15 m. La lunghezza di un ASB può essere fino a 3 m. La lunghezza totale del cavo di ASB collegati in serie non deve superare i 25 m.

u **oM**

Si possono collegare in serie al massimo 10 ASK. La cui superficie totale non deve superare i 10 m². Dimensione massima di un ASK è 1350 x 2350 mm. La lunghezza totale del cavo di ASK collegati in serie non deve superare i 25 m.

Prima di collegare i sensori in serie è consigliabile di misurare il valore della resistenza del circuito. Con sensori non azionato, il valore di resistenza deve essere di 8,2 kΩ ± 500 Ω. Con sensori azionato, il valore di resistenza non deve essere maggiore di 500 Ω.

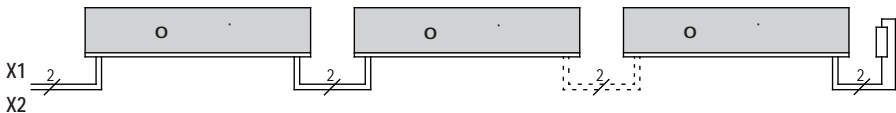


Figura 1: collegamento di più sensori, qui nell'esempio: bordo sensibile di sicurezza

U

I prodotti ASO sono previsti esclusivamente per l'uso industriale (B2B). I prodotti non più utilizzati devono essere smaltiti conformemente alle norme locali, regionali e nazionali. I prodotti possono essere anche restituiti alla ASO che provvede a smaltirli correttamente.

)

Se il cablaggio è corretto e la tensione di alimentazione è applicata, deve illuminarsi solo il LED *Power* in verde. Se si accende uno degli altri LED, significa che nel sistema è presente un'anomalia che può essere individuata almeno approssimativamente mediante i LED.

LED		
I LED non si accendono	Tensione di alimentazione assente o collegata in modo errato	Controllare i collegamenti e la tensione di alimentazione: A1 A2: 12-24 V AC/DC tolleranza: +10% L1,N,PE: 230 V AC 50-60 Hz
Il LED <i>Actuate</i> si illumina	Cavo di alimentazione del sensore o sensore difettoso	Controllare i collegamenti, il cablaggio ed i cavi di alimentazione del sensore (cavi schiacciati, fragili, ecc.). Controllare il sensore*
	Test errato	Controllare l'impostazione dei DIP SWITCH. Adattare o controllare il segnale di test del PLC/dispositivo di comando e posizionare correttamente i DIP SWITCH.
Il LED <i>Fault</i> si illumina	Cavo di alimentazione del sensore o sensore difettoso	Controllare i collegamenti, il cablaggio ed i cavi di alimentazione del sensore (cavi schiacciati, fragili, ecc.). Controllare il sensore*

Italiano

* Se l'anomalia non risiede nel cablaggio, il funzionamento dell'elettronica può essere controllato collegando una resistenza di 8,2 kΩ all'ingresso X1 X2 del relè di sicurezza. Se dopo questa verifica l'elettronica funziona correttamente, è necessario controllare i sensori mediante un ohmetro. A tal fine il collegamento del sensore al relè di sicurezza deve essere interrotto e collegato ad un ohmetro. Con sensore non azionato, il valore della resistenza deve essere di 8,2 kΩ ±500Ω. Con sensore azionato, il valore di resistenza non deve essere maggiore di 500Ω.

)

u	Tensione di rete:	U_{Netz}	230 V AC 50/60 Hz
	Bassa tensione:	U_E	12-24 V AC/DC +10%
h		P_{max}	0,5 VA 230 V AC
		P_{max}	0,5-1 VA 12-24 V AC/DC
k	valore nominale	R_{Nom}	= 8,2 k Ω
	soglia superiore	R_{AO}	> 12,7 k Ω
	soglia inferiore	R_{AU}	< 4,6 k Ω
h	Corrente nominale DC	1,5 A	30 V DC
	Corrente nominale AC	0,5 A	250 V AC
	Vita meccanica	> 10 ⁵	azionamenti
u	Tempo di intervento	< 5 ms	
	Tempo di attivazione	ca. 100 ms	
u	Tensione di ingresso	U_{Test}	12 V ... 28 V AC/DC

 policarbonato con coperchio trasp.
 Dimensioni (HxLxP)
 Custodia 120 x 80 x 57 mm
 incl. raccordi filettati 120 x 100 x 57 mm
 con montaggio su guida 97 x 75 x 35 mm

B
 con raccordi filettati IP65
 con tappi di chiusura IP54

h 280 g

-20 °C .. +55 °C

o
 conduttore rigido o flessibile 0,75-1,5 mm²

 EN ISO 13849-1:2008 Categoria 2 PL d
 MTTFd 110 anni, DC 90%
 (elettronica)
 MTTFd 3477 anni
 (elettromeccanica)
 B10d 200000
 MTTFd 114 anni (Nop 17520)

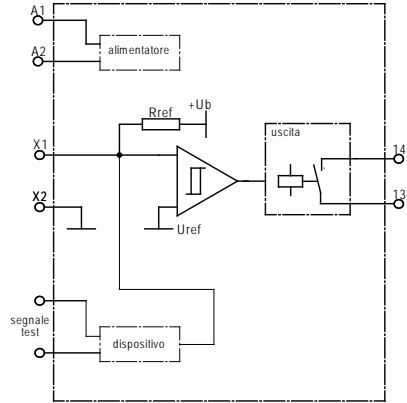


Diagramma di principio SK 31

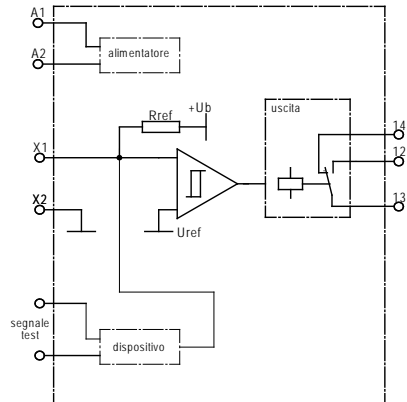


Diagramma di principio SK 31-31 W

Italiano



V
 V

) #-

Dichiariamo che i seguenti prodotti della serie:

- dM (codice articolo 203122, formato del numero di serie yymmnnnnn)
- dM ‡ (codice articolo 203126, formato del numero di serie yymmnnnnn)
- dM (codice articolo 203123, formato del numero di serie yymmnnnnn)

sistemi di sicurezza da combinare con bordi sensibili di sicurezza, tappeti sensibili di sicurezza e bumper sensibili di sicurezza per evitare i pericoli derivanti dai punti di schiacciamento e di taglio, per progettazione e modello e nel tipo da noi messo in commercio sono conformi ai requisiti fondamentali per la sicurezza e la salute previsti dalle seguenti direttive CE:

) #-

- EN ISO 13849-1:2008
- EN ISO 13849-2:2008
- EN 61000-6-2:2002
- EN 61000-6-3:2002

h #-

Notified Body 0044
 TÜV NORD CERT GmbH
 Langemarckstraße 20
 D-45141 Essen
 N. certificazione prova di omologazione CE: 44 205 10 384655-001

La presente dichiarazione di conformità non esonera il progettista/produttore della macchina dall'obbligo di verificare la conformità alla direttiva CE della macchina complessiva in cui viene installato questo prodotto.

h
 ASO, Antriebs- und Steuerungstechnik GmbH,
 Am Garock 8, D-33154 Salzkotten

Salzkotten, XX/XX/2010

Helmut Friedrich
 (Amministratore ed incaricato alla documentazione)

@

1.	Inhoudsopgave	43
2.	Algemene veiligheidsbepalingen en veiligheids maatregelen	44
3.	Algemeen	45
4.	Correct gebruik	45
5.	Toesteloverzicht	45
	5.1 Signaalweergaven	45
	5.2 Aansluitklemmen.	45
	5.3 Uitvoeringen en mechanische bevestiging.	46
6.	Inbedrijfstelling.	46
	6.1 Voorwaarden	46
	6.2 Elektrische aansluiting.	46
	6.3 Test 47	
	6.4 Bedradingsmogelijkheden	47
	6.5 Toepassingsvoorbeeld	48
	6.6 Aansluiten van meerdere signaalgevers per signaalgevercircuit	49
7.	Buitenbedrijfstelling en afvoer.	49
8.	Foutendiagnose	50
9.	Technische gegevens	51
10.	EG-verklaring van overeenstemming	52

u

- Fabrikant en gebruiker van de installatie / machine, waarop de veiligheidsinrichting wordt gebruikt, zijn ervoor verantwoordelijk om alle geldende veiligheidsvoorschriften en -regels op eigen verantwoordelijkheid af te stemmen en te respecteren.
- De veiligheidsinrichting garandeert in combinatie met de bovengesikte besturing een functionele veiligheid, maar niet de veiligheid van de complete installatie / machine. Voordat de machine wordt gebruikt, is daarom een veiligheidsobservatie van de complete installatie / machine conform de machinerichtlijn 2006/42/EG of de betreffende productnorm noodzakelijk.
- De bedieningshandleiding moet permanent op de installatieplaats van de veiligheidsinrichting beschikbaar zijn.

Ze moet door iedereen die zich bezighoudt met bedienings-, onderhouds- of servicewerkzaamheden van de veiligheidsinrichting, grondig worden gelezen en toegepast.

- De installatie en inbedrijfstelling van de veiligheidsinrichting mag enkel door vakpersoneel gebeuren, dat vertrouwd is met deze bedieningshandleiding en de geldende voorschriften over arbeidsveiligheid en ongevallenpreventie. De aanwijzingen in deze handleiding moeten absoluut nageleefd worden.
Elektrische werkzaamheden mogen enkel door elektriciens worden uitgevoerd.
- De veiligheidsvoorschriften betreffende elektrotechniek en die van de bedrijfsvereniging moeten in acht worden genomen.
- Het relais dient bij werkzaamheden hieraan spanningsvrij geschakeld, op spanningsvrijheid gecontroleerd en tegen opnieuw inschakelen beveiligd te worden.
- Als het potentiaalvrije contact van de relaisuitgang met een gevaarlijke spanning extern gevoed wordt, dan moet gegarandeerd worden dat deze bij werkzaamheden aan het relais eveneens uitgeschakeld wordt.
- Het relais bevat enkel onderhoudsvrije onderdelen. Door eigenhandige ombouwwerken resp. herstellingen aan het relais vervalt elke garantie en aansprakelijkheid van de fabrikant.
- Het beveiligingssysteem dient met passende tijdsintervallen door deskundigen gecontroleerd en te allen tijde inzichtelijk gedocumenteerd te worden.

†

- Met het relais is zowel werking op 230V als met 24 V mogelijk. Door de bedrijfsspanning op de verkeerde klemmen aan te sluiten kan het relais kapot gaan.
- Niet in directe nabijheid van sterke warmtebronnen monteren.
- Bij capacitieve en inductieve verbruikers dient voor voldoende beveiligingsschakeling gezorgd te worden.
- Het gebruik van het veiligheidsrelais met een geopende behuizing is niet toegestaan.

Nederlands



†

-VⓂ

=

dM

@

Het eenkanaals relais SK 31 wordt toegepast bij de analyse van veiligheidscontactmatten, evenals bij het beveiligen van knel- en klempaatsen door veiligheidscontactlijsten en veiligheidsbumpers (signaalgevers).

Het relais SK 31 is bedoeld voor gebruik bij installaties/machines die via een bovengeschatte besturing vóór iedere gevaarlijke beweging een testsignaal ter beschikking stelt. In combinatie met het testsignaal voldoet het veiligheidsrelais aan veiligheidscategorie 2 volgens EN ISO 13849-1:2008 "Onderdelen van besturings-

De ruststroombewaking van de signaalgever wordt door een geïntegreerde afsluitweerstand in de signaalgever mogelijk gemaakt. Als de gewenste ruststroom stroomt, dan is het uitgangsrelais aangestuurd en het schakelcontact gesloten. Wordt de signaalgever geactiveerd of het signaalgevercircuit onderbroken, opent het relaiscontact. De bewakingstoestand van de signaalgever en de voorhanden bedrijfsspanning worden door LED's weergegeven.

#

Het relais SK 31 kan deze veiligheidsrelevante taak alleen vervullen als het correct wordt toegepast.

Het correct gebruik van het relais is de toepassing als veiligheidsinrichting in combinatie met veiligheidscontactmatten, veiligheidsbumpers en veiligheidscontactlijsten.

Een ander of daarvan afwijkend gebruik geldt als niet correct. Voor schade die door een niet reglementair gebruik ontstaat, is de fabrikant niet aansprakelijk.

Voor het gebruik in speciale toepassingen moet de fabrikant toestemming verlenen.

u

o

Q) *Power*

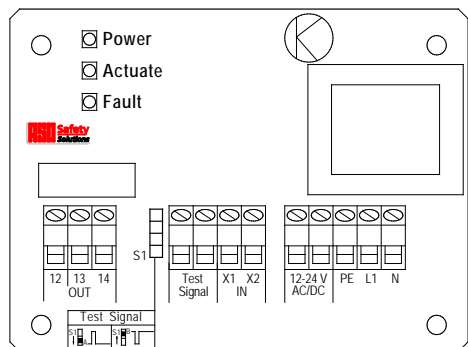
Voedingsspanning

Q) *Actuate*

Signaalgever geactiveerd

Q) *Fault*

Veiligheidscircuit onderbroken



PE, L1, N Voedingsspanning 230 V 50/60 Hz

12-24 V AC/DC Voedingsspanning 12-24 V AC/DC

X1 X2 Aansluiting signaalgever

Out 13 14 Veiligheidsrelais

Out 12 13 14 Veiligheidsrelais (versie SK 31-31W)

Test Signal Testsignaalingang

y

Uitvoering SK 31-31

Polycarbonaat-behuizing met schroefverbindingen 1 x M12 en 2 x M16 voor opbouwmontage in omgeving met ruwe omstandigheden.

Het relais dient vakkundig gemonteerd te worden op een geschikte montageplek. Na verwijdering van het deksel kan de behuizing met vier schroeven worden bevestigd.

De inbouwpositie van het relais kan vrij gekozen worden, maar dient ter bescherming tegen binnendringend vocht zo te worden gemonteerd, dat de kabelinvoeren naar beneden wijzen.

Uitvoering SK 31-31 W

Als versie SK 31-31, echter met wisselcontactuitgang (uitgangen **12 13 14**).



Technisch komt de toewijzing van de uitgangen niet overeen met de versie SK 31-31 (zie pagina 50).

Uitvoering SK 31-33

Klikrailversie voor bevestiging op 35 mm DIN-rail in de schakelkast.

@

†

- Bij voeding met 12-24 VAC/DC moet de spanning aan de voorwaarden voor functionele laagspanning met veilige scheiding beantwoorden.
- Leidingen, die buitenshuis of buiten de schakelkast gelegd worden, moeten overeenkomstig beschermd worden.
- De voor het toestel aangegeven beschermingsklasse is pas gegarandeerd, wanneer de toevoerleidingen correct in de schroefverbindingen geklemd zijn en het behuizingdeksel goed dichtgeschroefd is.

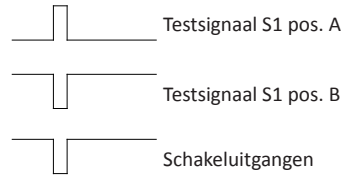
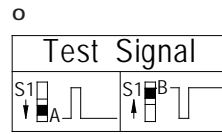
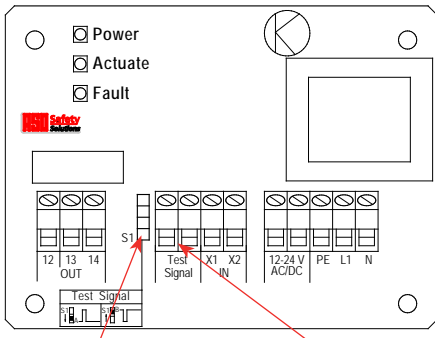
-

- Voedingsspanning 12-24 VAC/DC op de klemmen **12 24 VAC/DC** of 230 VAC op de klemmen **PE L1 N** aansluiten.
- Signaalgever op klemmen **X1 X2** aansluiten.
- Het te beveiligen stuurstroomkring op de klemmen **13 14** aansluiten resp. bij de versie SK 31-31W volgens de eisen op klemmen **12 13 14** aansluiten.
- Het door de bovengeschiede besturing ter beschikking gestelde testsignaal op de klemmen **Testsignaal** aansluiten en de signaalvorm via de DIP-schuifschakelaar S1 selecteren.

Na succesvolle inbedrijfstelling is de veiligheidsuitgang **13 14** (SK 31-31W **12 13**) aangestuurd (relaiscontact "gesloten"). Het bedienen van de signaalgever zorgt voor het openen van het relaiscontact **13 14** (SK 31-31W **12 13**).

u

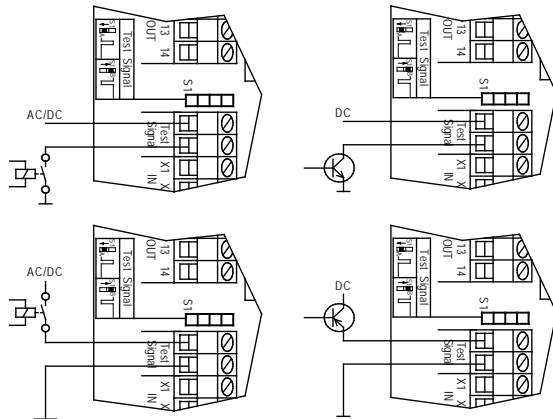
Voor een ontwerp van de veiligheidsinrichting volgens de norm, moet de bovenliggende machinebesturing vóór elke gevaarlijke beweging of in de ongevaarlijke fase / beweging, een test uitvoeren. Na het aanbieden van het testsignaal moet het uitgangcontact van het relais openen. Deze schakeltoestandverandering moet door de bovenliggende machinebesturing worden geanalyseerd. Bij een correcte testsituatie leidt de machinebesturing daarna de verplaatsingsbeweging of de volgende bewerkingstap in. Anders moet de besturing een foutmelding geven en het krachtaangedreven arbeidsmiddel (bijv. motor) een uitschakelsignaal ontvangen van de machinebesturing. Met de DIP-schuifschakelaar kan het ter beschikking staande testsignaal geselecteerd worden.



DIP-schuifschakelaar S1

Aansluitklemmen testsignaal

11



U_{Test} 12 V ... 28 V AC/DC



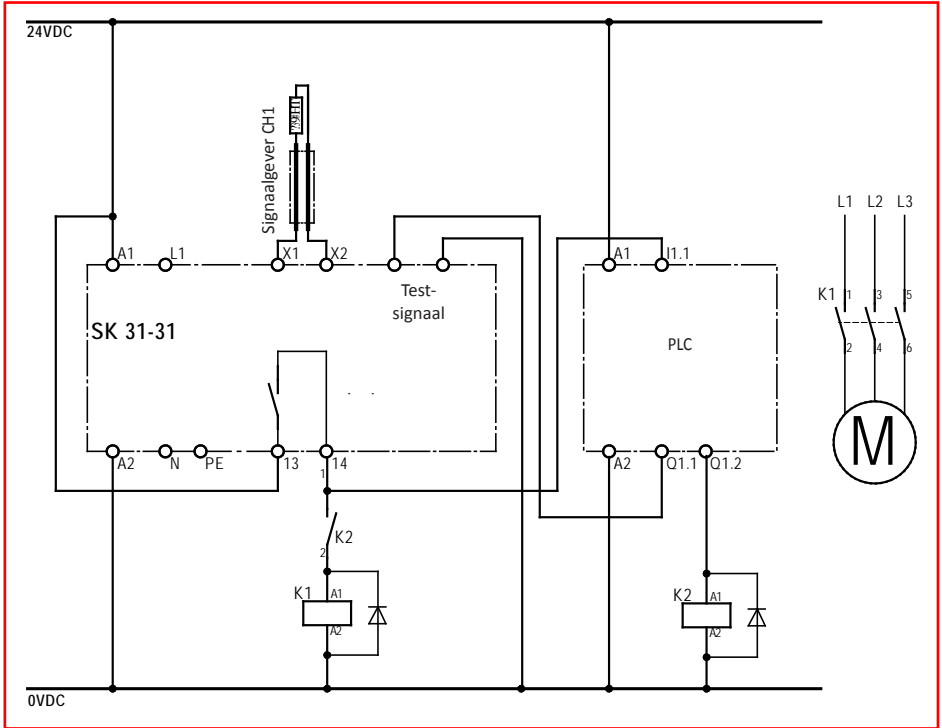
In combinatie met het testen door de besturing voldoet het SK 31-systeem aan veiligheidscategorie 2 volgens EN ISO 13849-1:2008 "Onderdelen van besturingssystemen"

= dM

u

Op veiligheid gerichte bewaking van een signaalgevercircuit met bovengesikte PLC of machine besturing.

Als functiecontrole van de veiligheidsinrichting voert de PLC/machinebesturing vóór elke gevaarlijke beweging of in de ongevaarlijke fase / beweging van de machine een test uit. Bij een correcte testsituatie leidt de PLC/machinebesturing daarna de verplaatsingsbeweging of de volgende bewerkingsstap in.





†

Het relais SK 31 beschikt over slechts één ingang voor signaalgevers, desondanks is het mogelijk twee of meerdere signaalgevers aan te sluiten op het relais. Hiertoe dienen de afzonderlijke signaalgevers als in afbeelding 1 achter elkaar geschakeld te worden.

† SKL (Schakel)

Er kunnen maximaal vijf SKL in serie geschakeld worden. De maximale totale lengte van de SKL mag niet groter zijn dan 100 meter. De lengte van een SKL kan tot 25 m. De maximale totale kabellengte van in serie geschakelde SKL mag niet groter zijn dan 25 m.

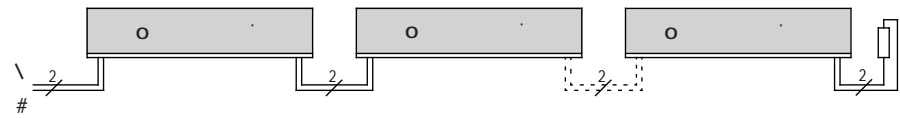
† ASB (Aansluitingskast)

Er kunnen maximaal vijf ASB in serie geschakeld worden. De maximale totale lengte van de ASB mag niet groter zijn dan 15 meter. De lengte van een ASB kan tot 3 m. De maximale totale kabellengte van in serie geschakelde ASB mag niet groter zijn dan 25 m.

† ASK (Aansluitingskast)

Er kunnen maximaal tien ASK in serie geschakeld worden. De maximale totale oppervlakte bedraagt niet meer dan 10 m². Maximale grootte van een ASK is 1350 x 2350 mm. De maximale totale kabellengte van in serie geschakelde ASK mag niet groter zijn dan 25 m.

Voor het aansluiten van de in serie geschakelde signaalgevers is het aan te bevelen om de weerstandswaarde van de schakeling te meten. Bij niet-geactiveerde signaalgever moet de weerstand 8,2 kW ± 500 W bedragen. Als de signaalgever geactiveerd is, mag de weerstand 500 W niet overschrijden.



De producten die door ASO gemaakt zijn, zijn uitsluitend bedoeld voor gebruik in bedrijven (B2B). Als de producten niet meer gebruikt worden, dienen deze volgens alle plaatselijke, regionale en landelijke voorschriften te worden afgevoerd. ASO neemt de producten ook graag terug om voor de afvoer volgens de voorschriften zorg te dragen.

7

Bij een correcte bedrading en aansluiting van de voedingsspanning mag enkel de *Power* groene LED branden. Wanneer één van de andere LED's oplicht, zit er in het systeem een fout, die met behulp van de LED's kan worden opgespoord.

LED	Fout	†
LED's branden niet	Voedingsspanning ontbreekt, te laag of fout aangesloten	Aansluitingen en voedingsspanning controleren: A1 A2: 12-24 V AC/DC tolerantiebereik: +10 % L1,N,PE: 230 V AC 50-60 Hz
LED <i>Actuate</i> brandt	Toevoerleiding signaalgever of signaalgever defect	Aansluitingen, bedrading en toevoerleidingen van de signaalgever controleren (beschadigde toevoerleidingen, brokkelige toevoerleidingen etc.). Signaalgever controleren*
	Testen werkt niet	Instelling DIP-schuifschakelaar controleren. Testsignaal van de bovengeschiede PLC/ besturing aanpassen resp. controleren en DIP-schuifschakelaar correct bedraden.
LED <i>Fault</i> brandt	Toevoerleiding signaalgever of signaalgever defect	Aansluitingen, bedrading en toevoerleidingen van de signaalgever controleren (beschadigde toevoerleidingen, brokkelige toevoerleidingen etc.). Signaalgever controleren*

- * Ligt de fout niet in de bedrading, kan de functie van de elektronica door het aansluiten van een 8,2 k Ω weerstand op de betreffende ingang *X1 X2* van het relais worden gecontroleerd. Als de elektronica daarna correct werkt, moeten de signaalgevers met een weerstandsmeeettoestel gecontroleerd worden. Daarvoor moet de verbinding van de signaalgever naar de veiligheidsrelais losgemaakt en met een weerstandsmeeettoestel verbonden worden. Bij niet-geactiveerde signaalgever moet de weerstand 8,2 k Ω \pm 500 Ω bedragen. Als de signaalgever geactiveerd is, mag de weerstand 500 Ω niet overschrijden.

u

†
 Netspanning: U_{Net} 230 V AC 50/60 Hz
 Laagspanning: U_E 12-24 V AC/DC +10%

†
 P_{max} 0,5 VA 230 V AC
 P_{max} 0,5-1 VA 12-24 V AC/DC

nominale waarde
 bovenste schakelwaarde
 onderste schakelwaarde

R_{Nom} = 8,2 k Ω
 R_{AO} > 12,7 k Ω
 R_{AU} < 4,6 k Ω

k
 nominale stroom DC 1,5 A 30 V DC
 nominale stroom AC 0,5 A 250 V AC
 mech. levensduur > 10⁵ activeringen

o
 Reactietijd < 5 ms
 Vrijschakeltijd ca. 100 ms

u
 Ingangsspanning U_{Test} 12 V ... 28 V AC/DC

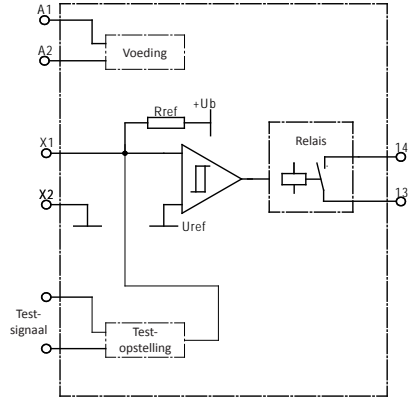
Polycarbonaat met transparant deksel
 Afmetingen (HxBxD)
 Behuizing 120 x 80 x 57 mm
 incl. schroefverbindingen 120 x 100 x 57 mm
 bij montage in klemrail 97 x 75 x 35 mm

met schroefverbindingen IP65
 IP54 met afsluitdop IP54

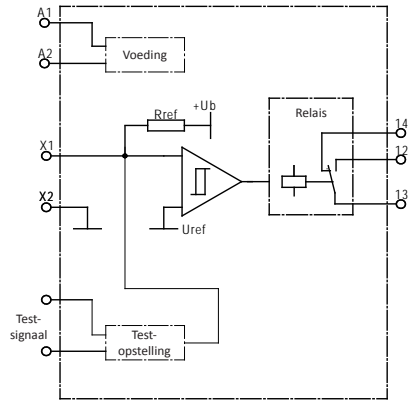
8 280 g
u -20 °C tot +55 °C

)
 een-, of fijnradige leiding 0,75-1,5 mm²

†
 EN ISO 13849-1:2008 categorie 2 PL d
 MTTFd 110 jaar, DC 90%
 (Electronics)
 MTTFd 3477 jaar
 (Electromechaniek)
 B10d 200000
 MTTFd 114 jaar (Nop 17520)



Principeschema SK 31



Principeschema SK 31-31 W

Nederlands



7 YfhjÜWUUh`bf"
 44 205 10 384655-001

Testrapportnr.
 10 205 384655-001

-8

Hierbij verklaren wij dat de hieronder genoemde producten uit de serie:

dM(artikelnummer 203122, formaat serienummer yymnnnnnn)

dM † (artikelnummer 203126, formaat serienummer yymnnnnnn)

dM(artikelnummer 203123, formaat serienummer yymnnnnnn)

Veiligheidsrelais voor combinatie met schakellijsten, schakelmatten en schakelbumpers voor het vermijden van gevaar op knel- en klempaatsen bij poortsystemen op basis van het ontwerp en constructie en in de door ons in omloop gebrachte uitvoering voldoet aan de desbetreffende fundamentele veiligheids- en gezondheidseisen uit de volgende EG-richtlijnen en normen:

-8 -8

EN ISO 13849-1:2008

EN ISO 13849-2:2008

EN 61000-6-2:2002

EN 61000-6-3:2002

-8

Notified Body 0044

TÜV NORD CERT GmbH

Langemarckstraße 20

D-45141 Essen

EG typegoedkeuringscertificaatnr.: 44 205 10 384655-001

Deze verklaring van overeenstemming ontbindt de constructeur/fabrikant van de machine niet van zijn plicht om de conformiteit van de totale machine waarop dit product wordt aangebracht in overeenstemming met de EG-richtlijn te waarborgen.

7

ASO, Antriebs- und Steuerungstechnik GmbH,
Am Garock 8, D-33154 Salzkotten

Salzkotten, XX-XX-2010

Helmut Friedrich
(directeur en documentatie-gevolmachtigde)



V · V · V · V · V

A series of horizontal dotted lines for handwriting practice, starting from the first row of the letter 'V' and continuing down the page.

-- Leerseite --

-- Leerseite --

Deutsch

11.DB.08.001 Technische Daten Rev 10

Technische Änderungen vorbehalten.

Für Irrtümer und Druckfehler kann keine Haftung übernommen werden.

English

11.DB.08.001 Technical Specifications Rev 10

Subject to technical modifications.

No liability can be assumed for errors or misprints.

Français

11.DB.08.001 Données techniques Rév 10

Sous réserve de modifications techniques.

Nous déclinons toute responsabilité en cas d'erreurs et de fautes d'impression.

Italiano

11.DB.08.001 Dati tecnici Rev 10

Con riserva di modifiche tecniche.

Si declina qualsiasi responsabilità per errori ed errori di stampa.

Nederlands

11.DB.08.001 Technische gegevens Rev 10

Technische wijzigingen voorbehouden.

Wij zijn niet aansprakelijk voor vergissingen en drukfouten.