

# SK 32-24

**ASO** Safety  
Solutions

Betriebsanleitung (Original)  
SK 32-24 Sicherheitsschaltgerät

Seite 3-10

Deutsch

Operating Manual  
SK 32-24 Safety Relay

Page 11-18

English

Manuel d'utilisation  
SK 32-24 Relais de sécurité

Page 19-26

Français

Manuale di istruzioni  
SK 32-24 Relè di sicurezza

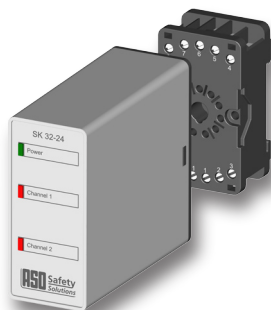
Pagina 27-34

Italiano

Gebruiksaanwijzing  
SK 32-24 Veiligheidsrelais

Pagina 35-42

Nederlands



---

Anlagenbeschreibung / Description / Description du système / Descrizione impianto / Beschrijving van de installatie

---

Anlagenart / Type of plant / Sorte du système / Tipo d'impianto / Type installatie

---

Hersteller / Manufacturer / Fabricant / Produttore / Fabrikant

---

Seriennummer / Serial number / Numéro de série / Numero di serie / Seriennummer

---

Datum der Inbetriebnahme / Commissioning date / Date de mise en marche / Data della messa in funzione / Datum van de ingebruikname

---

Aufstellort / Site of installation / Lieu de montage / Luogo d'installazione / Opstellingsplaats

---

Verwendete Steuerung / Control unit / Commande utilisée / Centralina di comando adottata / Gebruikte besturing

---

Zusatzkomponenten / Additional components / Composants supplémentaires / Componenti ausiliari / Bijkomende componenten

---

7 7 # # 7

---

Sicherheitssensoren reagieren auf Betätigung / Safety sensor response to actuation / Le senseur de sécurité réagit à l'actionnement / Il sensore di sicurezza reagisce all'azionamento / Veiligheidssensor reageert op activering

ok

---

Sicherheitssensoren reagieren auf Zuleitungsunterbrechung / Safety sensor response to supply line interruption / Le senseur de sécurité réagit à l'interruption de l'alimentation / Il sensore di sicurezza reagisce all'interruzione di collegamento / Veiligheidssensor reageert op onderbreking van de toevoerleiding

ok

---

Name der ausführenden Firma / Owner / Nom de la société exécutrice / Nome della ditta esecutrice / Naam van de uitvoerende firma

---

Name des Installateurs / Installer / Nom de l'installateur / Nome dell'installatore / Naam van de installateur

---

Datum / Date / Date / Data / Datum

---

Unterschrift / Signature / Signature / Firma / Handtekening

@

- 1. Inhaltsverzeichnis . . . . . 3
- 2. Allgemeine Sicherheitsbestimmungen und Schutzmaßnahmen . . . . . 4
- 3. Allgemeines . . . . . 5
- 4. Bestimmungsgemäße Verwendung . . . . . 5
- 5. Geräteübersicht . . . . . 5
  - 5.1 Signalanzeigen . . . . . 5
  - 5.2 Anschlussklemmen . . . . . 5
- 6. Inbetriebnahme . . . . . 6
  - 6.1 Voraussetzungen . . . . . 6
  - 6.2 Anschluss Versorgungsspannung . . . . . 6
  - 6.3 Anschluss Signalgeber . . . . . 6
  - 6.4 Anschluss Steuerstromkreise . . . . . 6
  - 6.5 Anwendungsbeispiel . . . . . 7
  - 6.6 Anschluss von mehreren Signalgebern pro Signalgeberkreis . . 7
  - 6.7 Funktionsprüfung . . . . . 8
- 7. Fehlerdiagnose . . . . . 8
- 8. Außerbetriebnahme und Entsorgung . . . . . 8
- 9. Technische Daten . . . . . 9
- 10. EG Konformitätserklärung . . . . . 10

u

h 8 / t

- Hersteller und Benutzer der Anlage / Maschine, an der diese Einrichtung verwendet wird, sind dafür verantwortlich, alle geltenden Sicherheitsvorschriften und -regeln in eigener Verantwortung abzustimmen und einzuhalten.
- Die Schutzeinrichtung garantiert für sich betrachtet eine funktionale Sicherheit, nicht aber die Sicherheit der gesamten Anlage / Maschine. Vor dem Einsatz des Gerätes ist deshalb eine Sicherheitsbetrachtung der gesamten Anlage / Maschine nach der Maschinenrichtlinie 2006/42/EG oder nach entsprechender Produktnorm notwendig.
- Die Bedienungsanleitung muss ständig am Einsatzort der Einrichtung verfügbar sein. Sie ist von jeder Person, die mit der Bedienung, Wartung oder Instandhaltung der Einrichtung beauftragt wird, gründlich zu lesen und anzuwenden.
- Die Installation und Inbetriebnahme der Einrichtung darf nur durch Fachpersonal erfolgen, die mit dieser Betriebsanleitung und den geltenden Vorschriften über Arbeitssicherheit und Unfallverhütung vertraut sind.  
Die Hinweise in dieser Anleitung sind unbedingt zu beachten und einzuhalten.  
Elektrische Arbeiten dürfen nur von Elektrofachkräften durchgeführt werden.
- Sicherheitsvorschriften der Elektrotechnik und der Berufsgenossenschaft sind zu beachten.
- Bei Arbeiten am Schaltgerät ist dieses spannungsfrei zu schalten, auf Spannungsfreiheit zu prüfen und gegen Wiedereinschalten zu sichern.
- Werden die potentialfreien Kontakte des Relaisausgangs mit einer gefährlichen Spannung fremdgespeist, ist sicherzustellen, dass diese bei Arbeiten an dem Schaltgerät ebenfalls abgeschaltet werden.
- Das Schaltgerät enthält keine vom Anwender zu wartende Bauteile. Durch eigenmächtige Umbauten bzw. Reparaturen am Schaltgerät erlischt jegliche Gewährleistung und Haftung des Herstellers.
- Das Schutzsystem ist in geeigneten Zeitabständen von Sachkundigen zu prüfen und in jederzeit nachvollziehbarer Weise zu dokumentieren.

## O

- Nicht in unmittelbarer Nähe von starken Wärmequellen montieren.
- Bei kapazitiven und induktiven Verbrauchern ist für eine ausreichende Schutzbeschaltung zu sorgen.
- Der Betrieb des Sicherheitsschaltgerätes im geöffneten Gehäusezustand ist nicht erlaubt.



" V  
=

U

=

Das zweikanalige Schaltgerät SK 32 findet seine Anwendung bei der Auswertung von Sicherheitskontaktmatten, sowie bei der Absicherung von Quetsch- und Scherstellen durch Sicherheitskontaktleisten und Sicherheitsbumpen.

Das Schaltgerät ist nach EN ISO 13849-1:2008 für Kat. 3 ausgelegt. Für die Einhaltung der Kat.3 ist das Schaltgerät redundant und mit zwei sich gegenseitig abfragenden, zwangsgeführten Sicherheitsrelais aufgebaut. Um eine Ruhestromüberwachung des Schaltelementes zu ermöglichen, ist in den Signalgebern ein Abschlusswiderstand integriert. Fließt der Soll-Ruhestrom, so sind die Ausgangsrelais angesteuert und die Schaltkontakte geschlossen. Wird der Signalgeber betätigt oder der Signalgeberstromkreis unterbrochen, öffnen die entsprechenden Relais-Schaltkontakte. Die Schaltzustände der Relais und die angelegte Betriebsspannung werden durch LED's angezeigt.

“

†

Das Schaltgerät SK 32-24 kann seine sicherheitsrelevante Aufgabe nur erfüllen, wenn es bestimmungsgemäß eingesetzt wird.

Die bestimmungsgemäße Verwendung des Schaltgerätes, ist der Einsatz als Schutzeinrichtung in Verbindung mit Sicherheitskontaktmatten, Sicherheitsbumpen und Sicherheitskontaktleisten mit 8,2 kΩ Endwiderstand. Ein anderer oder darüber hinausgehender Einsatz ist nicht bestimmungsgemäß. Für Schäden, die aus nicht bestimmungsgemäßen Verwendungen entstehen, übernimmt der Hersteller keine Haftung.

Der Einsatz bei Sonderanwendungen bedarf einer Freigabe vom Hersteller.

8

o

Q) *Power*

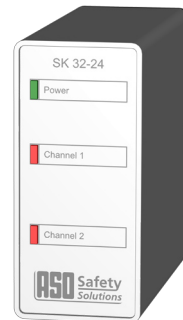
Versorgungsspannung

Q) *Channel 1 rot*

Signalgeber Kanal 1 betätigt oder Zuleitung unterbrochen

Q) *Channel 2 rot*

Signalgeber Kanal 2 betätigt oder Zuleitung unterbrochen



..

12" nicht belegt

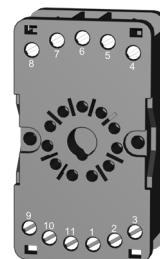
3 11" Signalgeber-Eingang Kanal 1

3 10" Signalgeber-Eingang Kanal 2

4 5" Ausgang Sicherheits-Relais Kanal 1

6 7" Ausgang Sicherheits-Relais Kanal 2

8 9" Versorgungsspannung



@

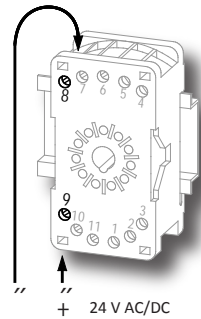
†

- Die Versorgungsspannung muss den Anforderungen für Schutzkleinspannung (SELV) entsprechen.
- Leitungen, die im Freien oder außerhalb vom Schaltschrank verlegt werden, müssen entsprechend geschützt werden.
- Die in den „Technischen Daten“ angegebenen Grenzwerte für die Versorgungsspannung und Schaltvermögen des Relais sind zu beachten.

••

†

Versorgungsspannung 24 V AC/DC an das Klemmenpaar **8 9** anschließen.



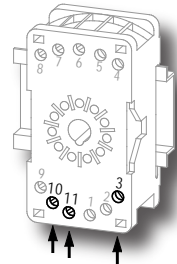
••

o

Den Signalgeber für Kanal1 an das Klemmenpaar **3 11** anschließen.  
Bei mehreren SKL werden diese in Reihe geschaltet und die Endleiste mit 8,2 kΩ abgeschlossen.

Den Signalgeber für Kanal2 an das Klemmenpaar **3 10** anschließen.

o M belegen.

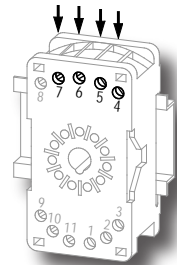


••

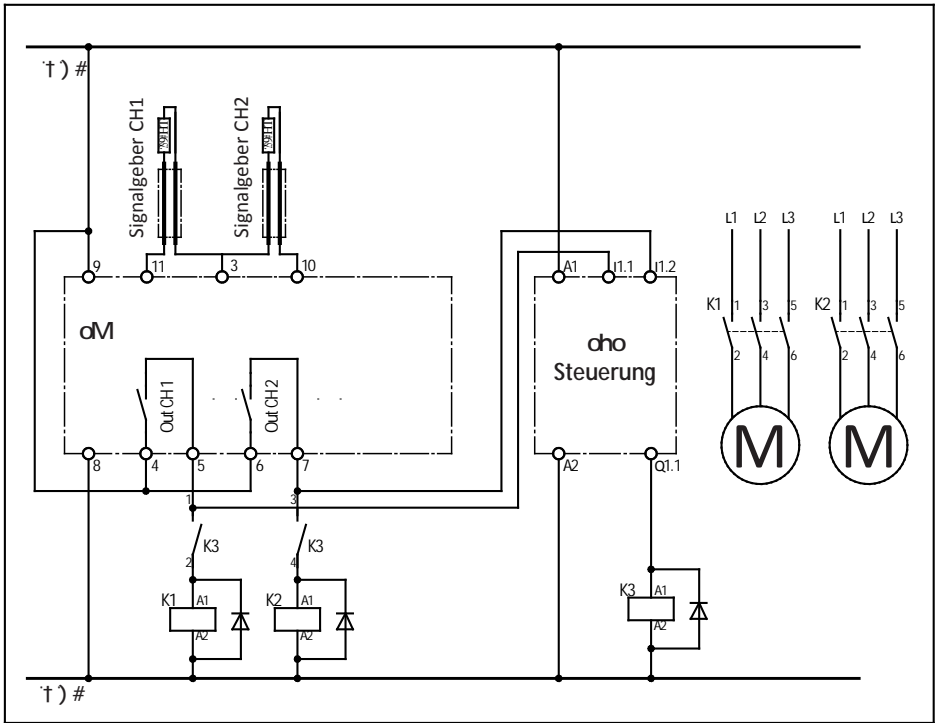
o

An das Klemmenpaar **4 5** ist der zu überwachende Steuerstromkreis für den Kanal1 und an das Klemmenpaar **6 7** der entsprechende Steuerstromkreis für den Kanal2 anzuschließen.

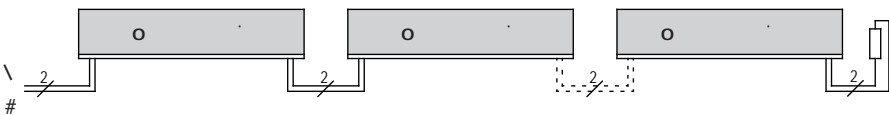
Beide Ausgänge sind redundant und selbstüberwachend mit zwangsgeführten Relais aufgebaut und erfüllen somit die Sicherheitskategorie 3 nach EN ISO 13849-1:2008 und die Forderungen der aktuellen Tornormen.



Nach erfolgreicher Inbetriebnahme sind die Ausgänge der Sicherheitsrelais angesteuert (Relaiskontakt „geschlossen“). Eine Betätigung des Signalgebers bewirkt ein Öffnen der entsprechenden Relaiskontakte.



An den Signalgebereingängen **3 11** bzw. **3 10** können ein oder mehrere Signalgeber (z. B. Sicherheitskontaktleisten) angeschlossen werden. Hierfür können die einzelnen Signalgeber in Serie geschaltet werden. Ein nicht benutzter Eingang kann mit einem **8,2 kΩ-Widerstand überbrückt werden**.



Verschaltung mehrerer Signalgeber, hier am Beispiel Sicherheitskontaktleiste

o **SKL**

Es können maximal 5 SKL in Serie geschaltet werden. Die maximale Gesamtlänge der SKL darf 100 m nicht überschreiten. Die Länge einer SKL kann bis zu 25 m betragen.

Die Gesamtleitungslänge der in Serie geschalteten SKL darf 25 m nicht überschreiten.

o **ASB**

Es können maximal 5 ASB in Serie geschaltet werden. Die maximale Gesamtlänge der ASB darf 15 m nicht überschreiten. Die Länge eines ASB kann bis zu 3 m betragen.

Die Gesamtleitungslänge der in Serie geschalteten ASB darf 25 m nicht überschreiten.

o **ASK**

Es können maximal 10 ASK in Serie geschaltet werden. Die maximale Gesamtfläche darf 10 m<sup>2</sup> nicht überschreiten. Die Größe einer ASK kann bis zu 1350 x 2350 mm betragen.

Die Gesamtleitungslänge der in Serie geschalteten ASK darf 25 m nicht überschreiten.

Vor dem Anschließen der in Serie geschalteten Signalgeber ist es empfehlenswert, den Widerstandswert der Verschaltung auszumessen. Bei unbetätigtem Signalgeber muss der Widerstand 8,2 k $\Omega$   $\pm$  500  $\Omega$  betragen. Ist der Signalgeber betätigt, darf der Widerstand 500  $\Omega$  nicht überschreiten.

## 7

Nach entsprechendem Anschluss aller elektrischen Verbindungen und Einschalten der Versorgungsspannung muss die Anlage / Maschine auf korrekte Funktion überprüft werden:

- Betätigen Sie die Signalgeber der Reihe nach.
- Kontrollieren Sie die entsprechenden Reaktionen des Schaltgerätes.

Das Sicherheitssystem muss in geeigneten Zeitabständen von Sachkundigen geprüft werden.

Die Prüfung muss in jederzeit nachvollziehbarer Weise dokumentiert werden.

Die Anforderungen des Anlagen- / Maschinenherstellers sind zu berücksichtigen und einzuhalten.

## 7

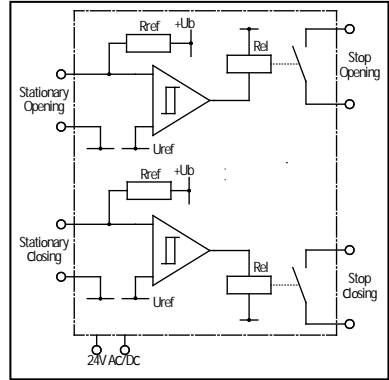
Bei korrekter Verdrahtung und Anlegen der Versorgungsspannung darf nur die LED grün **h** leuchten. Bei Aufleuchten einer der roten LED's ist ein Fehler im System vorhanden, der sich mit Hilfe der LED's eingrenzen lässt.

Bei Signalisierung solch eines Fehlers sollten die Anschlüsse der einzelnen Signalgeber überprüft werden. Liegt der Fehler nicht bei den Anschlüssen, kann die Funktion der Elektronik durch Belegung aller Signalgeber-Eingänge an der Elektronik (Klemmen **3 10** und Klemmen **3 11**) mit jeweils einem 8,2 k $\Omega$  Widerstand überprüft werden. Arbeitet danach die Elektronik einwandfrei, müssen die Signalgeber mit einem Widerstandsmessgerät überprüft werden. Hierfür muss die jeweilige Verbindung des Signalgebers zum Sicherheitsschaltgerät aufgetrennt und mit einem Widerstandsmessgerät verbunden werden. Bei unbetätigtem Signalgeber muss der Widerstand 8,2 k $\Omega$   $\pm$  500  $\Omega$  betragen. Ist die SKL betätigt, darf der Widerstand 500  $\Omega$  nicht überschreiten.

Die von ASO hergestellten Produkte sind ausschließlich für den gewerblichen Gebrauch (B2B) vorgesehen. Nach Nutzungsbeendigung sind die Produkte gemäß allen örtlichen, regionalen und nationalen Vorschriften zu entsorgen. ASO nimmt die Produkte auch gern zurück und entsorgt diese ordnungsgemäß.



U <sub>E</sub>	24 V AC/DC ±10%
P <sub>max</sub>	3 VA
R <sub>Nom</sub>	8,2 kΩ
R <sub>AO</sub>	> 12,7 kΩ
R <sub>AU</sub>	< 4,6 kΩ
Nennstrom DC	3 A 30 V DC
Nennstrom AC	3 A 250 V AC
Mechanische Lebensdauer	>10 <sup>6</sup> Betätigungen
Reaktionszeit	< 5 ms
Freischaltzeit	700 ms
	100 ms bei Variante K



Prinzipialschaltbild SK 32

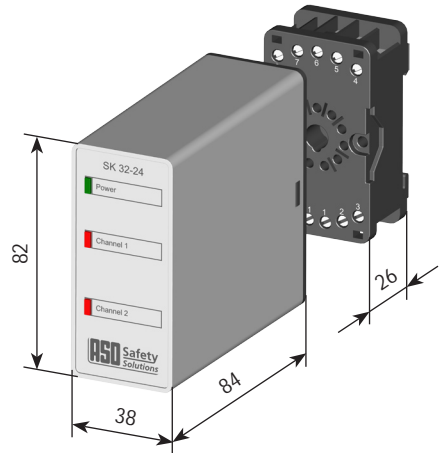
Stecksockel zur 35 mm DIN-Schnappschiene

11 pol. DIN Stecksockelgehäuse mit Stecksockel für 35 mm Montageschiene  
 Abmessungen (HxBxT)

Gehäuse	82 x 38 x 84 mm
incl. Stecksockel	82 x 38 x 100 mm
	IP20
	225 g
	-20 °C bis +55 °C

ein-, oder feindrähtige Leitung 0,5-2,5 mm<sup>2</sup>

Sicherheitskategorie  
 EN ISO 13849-1:2008 Kategorie 3 PL d  
 MTTFd 180 Jahre, DC 90%  
 (Elektronik)  
 MTTFd 3757 Jahre  
 (Elektromechanik)  
 B10d 1000000  
 MTTFd 190 Jahre (Nop 52560)



- v  
h v

## -8 M

Hiermit erklären wir, dass die nachfolgend bezeichneten Produkte der Baureihe:

dM (Artikelnummer 203130, Format Seriennummer yymmnnnnn)

dM (Artikelnummer 203131, Format Seriennummer yymmnnnnn)

Sicherheitsschaltgerät zur Kombination mit Schaltleisten, Schaltmatten und Schalt-puffern zur Vermeidung von Gefahren an Quetsch- und Scherstellen aufgrund ihrer Konzipierung und Bauart sowie in der von uns in Verkehr gebrachten Ausführung, den einschlägigen grundlegenden Sicherheits- und Gesundheitsanforderungen der nachfolgenden EG-Richtlinien entspricht:

-8 U -8

EN ISO 13849-1:2008

EN ISO 13849-2:2008

EN 61000-6-2:2002

EN 61000-6-3:2002

-8 "

Notified Body 0044

TÜV NORD CERT GmbH

Langemarckstraße 20

D-45141 Essen

EG Baumusterprüfbescheinigung Nr.: 44 205 10 384655-001

Diese Konformitätserklärung entbindet den Konstrukteur/Hersteller der Maschine nicht von seiner Pflicht, die Konformität der gesamten Maschine, an der dieses Produkt angebracht wird, entsprechend der EG-Richtlinie sicherzustellen.

= )

ASO, Antriebs- und Steuerungstechnik GmbH,

Am Grarock 8, D-33154 Salzkotten

Salzkotten, den XX.XX.2010

Helmut Friedrich

(Geschäftsführer und Dokumentenbevollmächtigter)

#

- 1. Contents . . . . . 11
- 2. General safety regulations and protective measures . . 12
- 3. General. . . . . 13
- 4. Proper use . . . . . 13
- 5. Device overview . . . . . 13
  - 5.1 Signal indicators. . . . . 13
  - 5.2 Connection terminals . . . . . 13
- 6. Commissioning . . . . . 14
  - 6.1 Prerequisites. . . . . 14
  - 6.2 Connecting the supply voltage . . . . . 14
  - 6.3 Connecting the sensors . . . . . 14
  - 6.4 Connecting the control circuits . . . . . 14
  - 6.5 Example of use . . . . . 15
  - 6.6 Connection of multiple sensors per sensor circuit . . . . . 15
  - 6.7 Functional test. . . . . 16
- 7. Error diagnosis. . . . . 16
- 8. Taking out of service and disposal . . . . . 16
- 9. Technical specifications . . . . . 17
- 10. EC declaration of conformity . . . . . 18

‡

## 8

- The manufacturer and users of the plant / machine on which the installation is being used are responsible for implementing and following all applicable safety regulations and rules.
- The protection guarantees a level of functional safety on its own, but does not ensure the safety of the entire plant / machine. The safety of the entire plant / machine must, therefore, be assessed in accordance with machinery directive 2006/42/EC or appropriate product norm before using the device.
- The operating instructions must always be available at the place of installation of the protection. They must be read thoroughly and observed by all persons involved in the operation, maintenance and servicing of the protection.
- The protection must only be installed and commissioned by professionals familiar with these operating instructions and the applicable operational safety and accident prevention regulations.  
All of the instructions provided in these operating instructions must be observed and followed.  
All electrical work must only be performed by skilled electricians.
- All relevant electrical engineering and Employer's Liability Insurance Association safety regulations must be observed.
- During work on the switching unit, it is to be switched to zero potential, checked to ensure that it is at zero potential and protected against being restarted.
- If the potential-free contacts of the relay output are supplied externally with a dangerous voltage, make certain that these outputs are also switched off during work on the switching unit.
- The switching unit does not contain any components that require servicing by the user.  
Unauthorised conversions and repairs made to the switching unit will void all guarantees and the manufacturer's liability.
- The protection system is to be professionally inspected at appropriate intervals and be documented in such a way that it is comprehensible at all times.

## O

- Do not install in the immediate vicinity of strong sources of heat.
- For capacitive and inductive loads, ensure adequate protective circuits.
- It is not permissible to operate the safety relay while the housing is open.



u  
abuse.

## 8

The SK 32 switching unit, designed with two channels, is used for evaluating safety contact mats and for safeguarding locations where there is a risk of crushing and cutting through the use of safety contact edges and safety bumpers.

The switching unit complies with EN ISO 13849-1:2008, Cat. 3. To meet Cat. 3 requirements, the switching unit has a redundant structure with two, two-way polling, forcibly actuated safety relays per channel. A terminating resistor is integrated in the sensor in order to enable monitoring of the standby current. If the specified standby current is flowing, the output relays are activated and the switching contacts are closed. If the sensor is actuated or the sensor circuit is interrupted, the corresponding relay switching contacts open. The switching states of the relays and the applied operating voltage are indicated by LEDs.

## h

The SK 32-24 switching unit can only fulfil its safety-related task if used properly.

The switching unit is intended to be used as protection in combination with safety contact mats, safety bumpers and safety contact edges with 8.2 kΩ terminating resistor.

Any uses above and beyond these uses constitute improper use. The manufacturer assumes no liability for damages arising from improper use.

The device may only be used in special applications with the manufacturer's express consent.

## )

### o

**Q)** *Power*

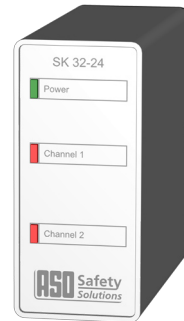
Supply voltage

**Q)** *Channel 1 red*

Sensor channel 1 actuated or supply line interrupted

**Q)** *Channel 2 red*

Sensor channel 2 actuated or supply line interrupted



### #

12" not used

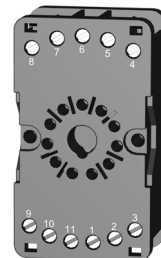
3 11" sensor input - channel 1

3 10" sensor input - channel 2

4 5" output - safety relay - channel 1

6 7" output - safety relay - channel 2

8 9" Supply voltage



#

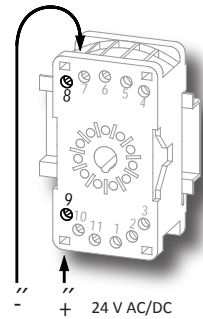
h

- The supply voltage used must comply with the requirements for Protective safety low voltage (SELV).
- Cables installed outdoors or outside of the switching cabinet must be protected appropriately.
- The limit values for the supply voltage and the switching capacity of the relay specified in the "technical specifications" are to be observed.

English

#

- Connect 24 V AC/DC supply voltage to terminal pair 8 9.

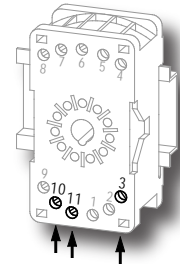


#

Connect the sensor for channel 1 to terminal pair 3 11.  
 If several SCEs are being used, they must be connected in series and the end edge must be terminated using an 8.2 kΩ resistor.

Connect the sensor for channel 2 to terminal pair 3 10.

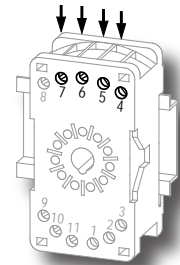
@



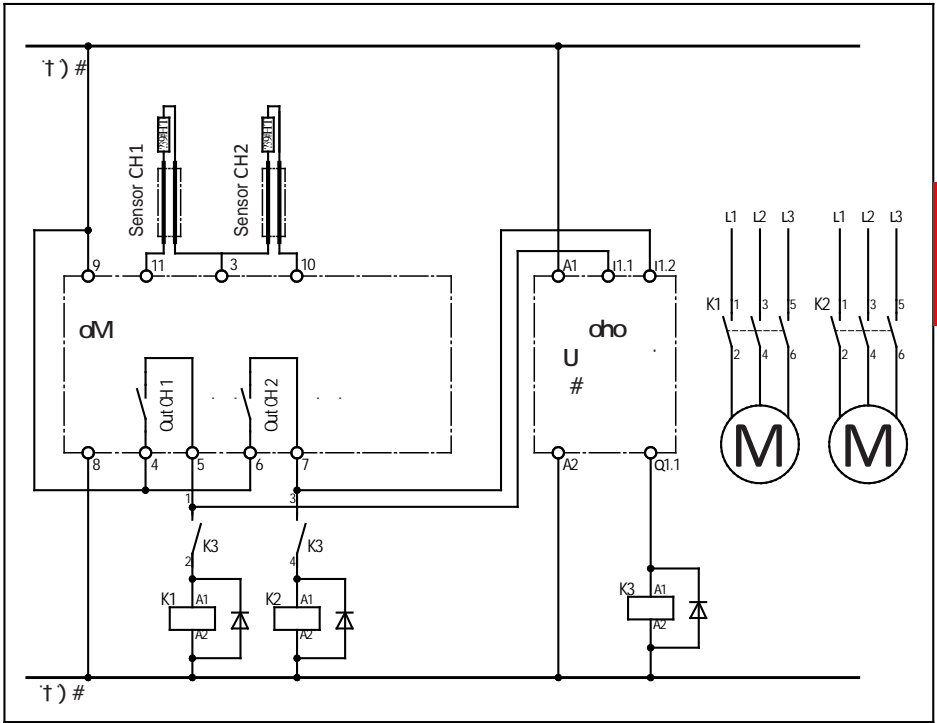
#

The control circuit to be monitored for channel 1 is to be connected to terminal pair 4 5 and the corresponding control circuit for channel 2 is to be connected to terminal pair 6 7.

Both outputs are redundant and self-monitoring with forcibly actuated relays and thus comply with the safety category 3 requirements in accordance with EN ISO 13849-1:2008 and the requirements of all relevant standards governing gates.



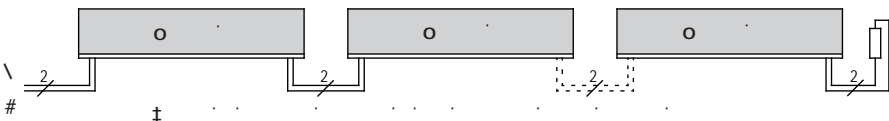
Upon successful commissioning, the outputs of the safety relays are activated (relay contact "closed"). An actuation of the sensor causes the corresponding relay contacts to open.



Circuit diagram in zero-potential state. Sensor not actuated



One or more sensors (e.g. safety contact edges) can be connected to sensor inputs 3 11 or 3 10. For this purpose, the individual sensors can be connected in series.  
An unused input can be bridged with an 8.2 kΩ resistor.



## o dM

Up to five SKL may be connected in series. The maximum total length of the SKL shall not exceed 100 m. The length of one SKL may be up to 25 m. The total cable length of the in series connected SKL must not exceed 25 m.

## o o'

Up to five ASB may be connected in series. The maximum total length of the ASB shall not exceed 15 m. The length of one ASB may be up to 3 m. The total cable length of the in series connected ASB must not exceed 25 m.

## o dM

Up to ten ASK may be connected in series. The maximum total area shall not exceed 10 m<sup>2</sup>. The maximum size of an ASK is 1350 x 2350 mm. The total cable length of the in series connected ASK must not exceed 25 m.

Before connecting the sensors that are connected in series, it is recommended that the resistance value of the arrangement is to be measured. The resistance must be  $8.2 \text{ k}\Omega \pm 500 \Omega$  when the sensor is inactive and must not exceed  $500 \Omega$  when it is active.

## 7

The plant / machine must be tested for proper function after all of the electrical connections have been established and the supply voltage has been turned on.

- Actuate the sensors in sequence.
- Check the switching units for proper reaction.

The safety system must be professionally inspected at appropriate intervals.

The inspection must be documented in such a way as to be comprehensible at all times.

The requirements of the plant/machine manufacturer are to be taken into account and followed.

Only the green h LED may illuminate if the supply voltage has been correctly connected. If one of the red LEDs illuminates, there is an error in the system which can be pinpointed with the aid of the LEDs.

If such an error is signalled, the connections of the individual sensors should be inspected. If the error is not at the connections, the function of the electronics can be tested by connecting an  $8.2 \text{ k}\Omega$  resistor to all sensor inputs on the electronics (terminals **3 10** and terminals **3 11**). If the electronics work perfectly after performing the test, the sensors must be checked using an ohmmeter. To do this, the respective connection of the sensor to the safety relay must be disconnected and connected to an ohmmeter. The resistance must be  $8.2 \text{ k}\Omega \pm 500 \Omega$  when the sensor is inactive and must not exceed  $500 \Omega$  when it is active.

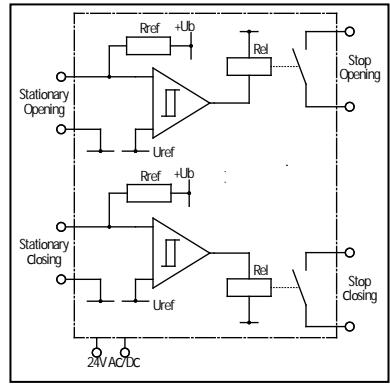
## u

The products manufactured by ASO are intended solely for commercial use (B2B). At the end of use, the products are to be disposed of according to all local, regional and national regulations. Products can also be returned to ASO, which will then dispose of them properly.



**u**

o	$U_E$	24 V AC/DC $\pm 10\%$
h	$P_{max}$	3 VA
u		
nominal value	$R_{Nom}$	8,2 k $\Omega$
upper switching point	$R_{AO}$	> 12,7 k $\Omega$
lower switching point	$R_{AU}$	< 4,6 k $\Omega$
k		
nominal current DC	3 A	30 V DC
nominal current AC	3 A	250 V AC
Mechanical life-time	>10 <sup>6</sup> actuations	
o		
Response time	< 5 ms	
Turn-off time	700 ms	
	100 ms with variant K	



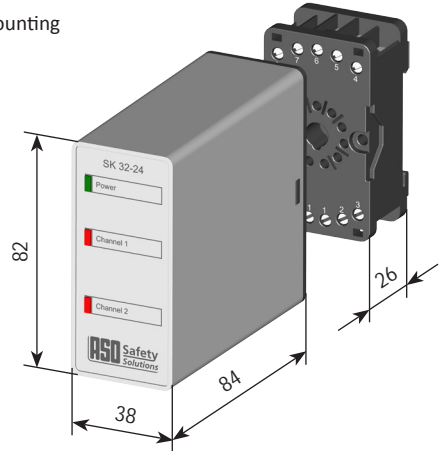
English

Plug base for 35 mm DIN snap-on rail mounting

=  
11-pin DIN plug-base housing with plug base for 35 mm mounting rail (DIN rail)

Dimensions (HxWxD)

Housing	82 x 38 x 84 mm
incl. plug base	82 x 38 x 100 mm
h	IP20
‡	225 g
u	-20 °C to +55 °C
#	
single- or fine-stranded cable	0,5-2,5 mm <sup>2</sup>



o  
EN ISO 13849-1:2008 Category 3 PL d  
MTTFd 180 years, DC 90%  
(Electronic)  
MTTFd 3757 years  
(Electromechanics)  
B10d 1000000  
MTTFd 190 years (Nop 52560)



#

u

·-#·

We hereby declare that the following products of type series:

dM (part no. 203130, serial number format yymmnnnnn)

dM M(part no. 203131, serial number format yymmnnnnn)

English

Safety relay to be used in combination with safety edges, safety contact mats and safety bumpers for preventing dangers at locations where there is a risk of crushing and cutting satisfies the relevant essential health and safety requirements of the EC directives and standards listed below on account of its design and construction, as does the version brought to market by us:

·-#·

·-#·

EN ISO 13849-1:2008

EN ISO 13849-2:2008

EN 61000-6-2:2002

EN 61000-6-3:2002

·-#·

Notified Body 0044

TÜV NORD CERT GmbH

Langemarckstraße 20

D-45141 Essen

EC type approval no.: 44 205 10 384655-001

This declaration of conformity does not relieve the designer/manufacturer of the machine from his obligation to ensure that the conformity of the entire machine to which this product is attached satisfies the corresponding EC directive.

U

o

ASO, Antriebs- und Steuerungstechnik GmbH,  
Am Grarock 8, D-33154 Salzkotten / Germany

Salzkotten, XX.XX.2010

Helmut Friedrich  
(General Manager and Authorised Signatory)

**u**

- 1. Table des matières . . . . . 19
- 2. Prescriptions générales de sécurité et mesures de protection . . . . . 20
- 3. Généralités. . . . . 21
- 4. Utilisation conforme . . . . . 21
- 5. Vue d'ensemble de l'appareil . . . . . 21
  - 5.1 Indicateurs . . . . . 21
  - 5.2 Bornes de connexion . . . . . 21
- 6. Mise en service . . . . . 22
  - 6.1 Conditions . . . . . 22
  - 6.2 Raccordement de la tension d'alimentation . . . . . 22
  - 6.3. Raccordement de l'émetteur de signaux . . . . . 22
  - 6.4 Raccordement des circuits de contrôle . . . . . 22
  - 6.5 Exemple d'utilisation . . . . . 23
  - 6.6 Raccordement de plusieurs émetteurs de signaux par circuit de signal . . . . . 23
  - 6.7 Contrôle du fonctionnement. . . . . 24
- 7. Diagnostic d'erreurs. . . . . 24
- 8. Mise hors-service et élimination. . . . . 24
- 9. Données techniques . . . . . 25
- 10. Déclaration de conformité CE . . . . . 26

) . . . . .

## h

- Le fabricant et l'utilisateur du système / de la machine sur lequel est placé ce dispositif, ont la responsabilité d'appliquer et de suivre toutes les directives et règles de sécurité en vigueur.
- Le dispositif de protection considéré seul garantit la sécurité fonctionnelle, mais pas celle de l'ensemble du système / de la machine. Avant l'emploi de l'appareil, une évaluation de la sécurité de l'ensemble du système / de la machine est donc indispensable conformément à la directive sur les machines 2006/42/CE ou à la norme de produit correspondante.
- Le mode d'emploi doit toujours être disponible sur le lieu d'utilisation du dispositif.  
Il doit être minutieusement lu et appliqué par toute personne chargée de l'emploi, de l'entretien et de la maintenance du dispositif.
- Seul le personnel spécialisé connaissant ce mode d'emploi et les prescriptions en vigueur en matière de sécurité de travail et de prévention des accidents a le droit d'effectuer l'installation et la mise en service du dispositif.  
Les indications de ce manuel doivent impérativement être suivies et respectées.  
Les travaux électriques doivent être effectués uniquement par des électriciens professionnels.
- Les prescriptions de sécurité du secteur de l'électrotechnique et des associations professionnelles doivent être respectées.
- Lors de travaux sur le relais de sécurité, il faut couper la tension, vérifier l'absence de tension et le protéger contre tout réenclenchement.
- Si une tension dangereuse alimente les contacts libres de potentiel de la sortie relais, il faut s'assurer que cette tension est également éteinte lors des travaux sur le relais de sécurité.
- Le relais de sécurité ne contient pas d'éléments nécessitant un entretien par l'utilisateur. Des transformations ou réparations du relais de sécurité par soi-même entraînent la perte de toute garantie et de toute responsabilité du fabricant.
- Le système de protection doit être examiné par des spécialistes et documenté de façon toujours compréhensible à intervalles adaptés.

## #

- Ne pas l'installer à proximité immédiate de fortes sources de chaleur.
- En cas de consommateurs capacitifs et inductifs, garantir un circuit de protection suffisant.
- Le relais de sécurité ne doit jamais fonctionner quand le boîtier est ouvert.



O

## 8

Le relais de sécurité à deux canaux SK 32 sert pour l'évaluation de tapis de sécurité et pour la protection contre les risques d'écrasement et de cisaillement à l'aide de barres palpeuses et de bumpers de sécurité.

Le relais de sécurité est conçu pour la catégorie 3 de la norme EN ISO 13849-1:2008. Afin de respecter les exigences requises pour la catégorie 3, le relais de sécurité est redondant et emploie deux relais forcés qui s'interrogent mutuellement par canal. Afin de permettre un contrôle du courant de repos de l'élément de commutation, une résistance terminale est intégrée dans les émetteurs de signaux. Lorsque le courant de repos théorique circule, les relais de sortie sont activés et les contacts de commutation sont fermés. Si l'émetteur de signaux est actionné ou si le circuit de signal est interrompu, les contacts de commutation des relais correspondants s'ouvrent. Les états de commutation des relais et la tension de service sont indiqués par des LED.

## y

Le relais de sécurité SK 32-24 ne peut remplir ses fonctions de sécurité que s'il est utilisé de façon conforme. L'utilisation conforme du relais de sécurité consiste à l'employer comme dispositif de protection en association avec des tapis de sécurité, des bumpers de sécurité et des barres palpeuses avec une résistance finale de 8,2 kΩ.

Un autre emploi n'est pas conforme. Le fabricant décline toute responsabilité en cas de dommages provenant d'une utilisation non conforme.

Un emploi dans des applications spéciales requiert une validation de la part du fabricant.

## †

@

Q) **Power**

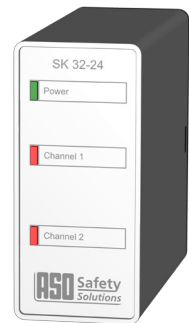
Tension d'alimentation

Q) **Channel 1 rouge**

Émetteur de signaux canal 1 actionné ou câble d'alimentation interrompu

Q) **Channel 2 rouge**

Émetteur de signaux canal 2 actionné ou câble d'alimentation interrompu



“

12" non affectées

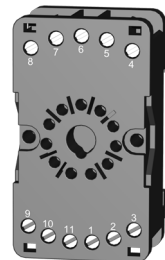
3 11" entrée d'émetteur de signaux canal 1

3 10" entrée d'émetteur de signaux canal 2

4 5" sortie de relais de sécurité canal 1

6 7" sortie de relais de sécurité canal 2

8 9" Alimentation



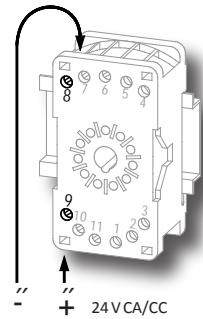
U

#

- L'alimentation doit répondre aux exigences de la très basse tension de protection (TBTP).
- Les câbles posés en extérieur ou en dehors de l'armoire électrique doivent être protégés de façon appropriée.
- Il convient de respecter les valeurs limites pour l'alimentation et la capacité de commutation du relais indiquées dans les « Données techniques ».

k

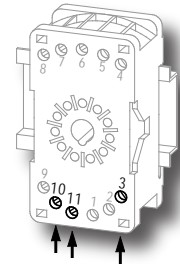
- Raccorder la tension d'alimentation de 24 VCA/CC à la paire de bornes 8 9.



k

Raccorder l'émetteur de signaux pour le canal 1 à la paire de bornes 3 11. Si plusieurs barres palpeuses sont prévues, elles doivent être montées en série et la dernière doit être raccordée à une résistance terminale de 8,2 kΩ.

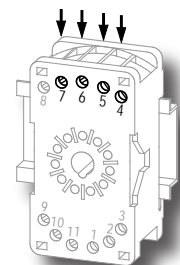
Raccorder l'émetteur de signaux pour le canal 2 à la paire de bornes 3 10.



k

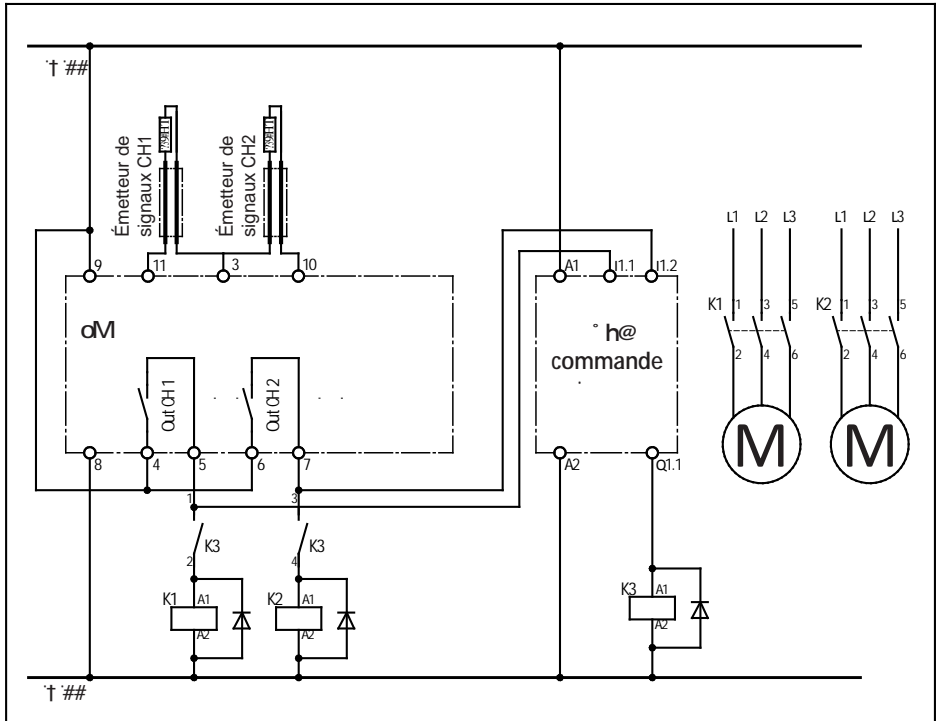
Le circuit de contrôle pour le canal 1 doit être raccordé à la paire de bornes 4 5, le circuit de contrôle correspondant pour le canal 2 à la paire de bornes 6 7.

Les deux sorties sont redondantes, auto-contrôlées et emploient des relais forcés. Elles respectent ainsi la catégorie de sécurité 3 selon EN ISO 13849-1:2008 et les exigences des normes sur les portes et portails actuelles.



Une fois la mise en service réussie, les sorties des relais de sécurité sont activées (contact de relais « fermé »). Un actionnement de l'émetteur de signaux provoque l'ouverture des contacts de relais correspondants.

Français



Français

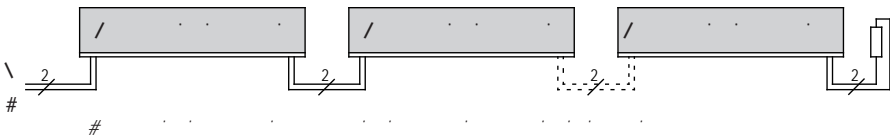
Schéma de principe dans l'état sans courant. Capteur non actionné

k



Il est possible de raccorder un ou plusieurs émetteurs de signaux (p. ex. barres palpeuses de sécurité) aux entrées d'émetteur de signaux 3 11 ou 3 10. Pour cela, les émetteurs de signaux individuels peuvent être montés en série.

Une entrée non utilisée peut être pontée avec une résistance de 8,2 kΩ.



" dM

Il est possible de monter au plus 5 SKL en série. La longueur totale des SKL ne doit pas dépasser 100 m. La longueur max. d'un SKL peut être de 25 m.

La longueur maximale des câbles des SKL monter en série ne doit pas dépasser 25 m.

" " o"

Il est possible de monter au plus 5 ASB en série. La longueur totale des ASB ne doit pas dépasser 15 m. La longueur max. d'un ASB peut être de 3 m.

La longueur maximale des câbles des ASB monter en série ne doit pas dépasser 25 m.

u " dM

Il est possible de monter au plus 10 ASK en série. La surface totale ne doit pas dépasser 10 m<sup>2</sup>.

Dimensions maximales d'un ASK est de 1350 x 2350 mm.

La longueur maximale des câbles des ASK monter en série ne doit pas dépasser 25 m.

Avant le raccordement des émetteurs de signaux en série, il est recommandé de mesurer la valeur ohmique du câblage. Quand l'émetteur de signal est au repos, la résistance doit être de 8,2 kΩ ± 500 Ω. Si l'émetteur de signal est actionnée, la résistance ne doit pas excéder 500 Ω.

#

Après avoir effectué toutes les connexions électriques et branché la tension, le bon fonctionnement du système / de la machine doit être contrôlé :

- Actionnez les émetteurs de signaux les uns après les autres.
- Contrôlez les réactions du relais de sécurité.

Le système de sécurité doit être contrôlé par des spécialistes à intervalles adaptés.

L'examen doit être documenté de façon toujours compréhensible.

Les exigences du fabricant du système / de la machine doivent être prises en compte et respectées.

)

Si le câblage est correct, lors de la mise sous tension, seule la LED h doit briller en vert. Si une des LED rouges s'allume, il y a une erreur dans le système que les LED allumées permettent de localiser.

En cas de signalement d'une telle erreur, il convient de contrôler les raccordements de chacun des émetteurs de signaux. Si l'erreur ne provient pas des raccordements, il est possible de vérifier le fonctionnement de l'électronique en pontant toutes les entrées d'émetteur de signaux sur l'électronique (bornes 3 10 et bornes 3 11) avec une résistance de 8,2 kΩ chacune. Si alors, l'électronique fonctionne correctement, les émetteurs de signaux doivent être vérifiés à l'aide d'un ohmmètre. Pour cela, coupez la liaison concernée de l'émetteur de signaux au relais de sécurité et reliez-la à un ohmmètre. Quand l'émetteur de signaux est au repos, la résistance doit être de 8,2 kΩ ± 500 Ω. Si la barre palpeuse est actionnée, la résistance ne doit pas excéder 500 Ω.

U

Les produits fabriqués par ASO sont prévus exclusivement pour l'emploi industriel (B2B). Après la fin d'utilisation, les produits doivent être éliminés en respectant toutes les consignes locales, régionales et nationales en vigueur. ASO reprend volontiers ses produits et les élimine en bonne et due forme.



u	$U_E$	24 V CA/CC $\pm 10\%$
h	$P_{max}$	3 VA
k	$R_A$	= 8,2 k $\Omega$
		valeur nominale
	$R_{AO}$	> 12,7 k $\Omega$
		valeur supérieure de commutation
	$R_{AU}$	< 4,6 k $\Omega$
		valeur supérieure de commutation

**Relais**

Courant nominal CC	3 A	30 V CC
Courant nominal CA	3 A	250 V CC
Durée de vie mécanique	>10 <sup>6</sup> actionnements	

u		
Temps de réaction	< 5 ms	
Temps de déconnexion	700 ms	
	100 ms dans le cas de la variante K	

**U**

Socle à encliquetage pour le montage sur rail DIN de 35 mm

"

Boîtier de socle à encliquetage DIN à 11 pôles pour rail de montage de 35 mm

Dimensions (HxLxP)

Boîtier	82 x 38 x 84 mm
socle à encliquetage incl.	82 x 38 x 100 mm

@	IP20
h	225 g
u	-20 °C à +55 °C

o  
câble monobrins ou à brins fins 0,5-2,5 mm<sup>2</sup>

#  
EN ISO 13849-1:2008 Catégorie 3 PL d  
MTTFd 180 ans, DC 90%  
(électronique)  
MTTFd 3757 ans  
(mécanique électrique)  
B10d 1000000  
MTTFd 190 ans (Nop 52560)

u

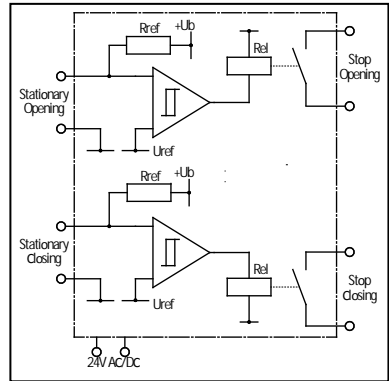
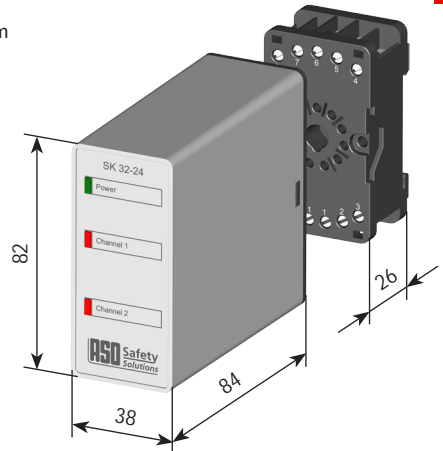


Schéma de principe du SK 32

Français



#  
k

) . . . #-

Nous déclarons par la présente que les produits suivants des séries :

dM (article n° 203130, format de numéro de série yymmnnnnn)

dM M(article n° 203131, format de numéro de série yymmnnnnn)

relais de sécurité pour la combinaison de barres palpeuses, tapis de sécurité et bumpers dans le but d'éviter les risques d'écrasement et de cisaillement, de par leur conception et leur construction, ainsi que dans les modèles mis en circulation par nos soins, répondent aux exigences de base pour la sécurité et la santé des directives CE suivantes :

) #- . . . #-

- EN ISO 13849-1:2008
- EN ISO 13849-2:2008
- EN 61000-6-2:2002
- EN 61000-6-3:2002

- #- . . .  
Notified Body 0044  
TÜV NORD CERT GmbH  
Langemarckstrasse 20  
D-45141 Essen

Certificat d'examen CE de modèle type n° 44 205 10 384655-001

Cette déclaration de conformité ne délie pas le constructeur/fabricant de la machine de son obligation d'assurer la conformité de l'ensemble de la machine à laquelle ce produit est apposé selon la directive CE.

7 . . .  
ASO, Antriebs- und Steuerungstechnik GmbH,  
Am Grarock 8, D-33154 Salzkotten

Salzkotten, le XX/XX/2010

Helmut Friedrich  
(Directeur et responsable documentation)

Français

@

- 1. Indice . . . . . 27
- 2. Disposizioni generali di sicurezza e misure di protezione . . . . . 28
- 3. Generalità . . . . . 29
- 4. Uso conforme . . . . . 29
- 5. Panoramica . . . . . 29
  - 5.1 LED di segnalazione . . . . . 29
  - 5.2 Morsetti di collegamento . . . . . 29
- 6. Avviamento . . . . . 30
  - 6.1 Condizioni preliminari . . . . . 30
  - 6.2 Collegamento della tensione di alimentazione . . . . . 30
  - 6.3 Collegamento del sensore . . . . . 30
  - 6.4 Collegamento dei circuiti di comando . . . . . 30
  - 6.5 Esempio di applicazione . . . . . 31
  - 6.6 Collegamento di più sensori ad un solo circuito . . . . . 31
  - 6.7 Controllo del funzionamento . . . . . 32
- 7. Diagnosi anomalie. . . . . 32
- 8. Messa fuori servizio e smaltimento . . . . . 32
- 9. Dati tecnici. . . . . 33
- 10. Dichiarazione di conformità CE. . . . . 34

Italiano

#

)

- Il produttore e l'utilizzatore dell'impianto/macchina, sul quale viene utilizzato il dispositivo, sono tenuti a rispettare, sotto la propria responsabilità, tutte le norme e le disposizioni di sicurezza in vigore.
- Il dispositivo di protezione garantisce osservato per sé la propria sicurezza funzionale, ma non la sicurezza dell'intero impianto/macchina. Prima di utilizzare l'apparecchio è pertanto necessario verificare la sicurezza dell'intero impianto/macchina ai sensi della direttiva sulle macchine 2006/42/CE o della rispettiva norma sul prodotto.
- Le istruzioni per l'uso devono essere sempre a disposizione dell'operatore in prossimità del dispositivo e devono essere lette ed applicate attentamente sia dall'operatore, sia dal personale addetto alla manutenzione ed alla messa a punto del dispositivo.
- L'installazione e l'avviamento del dispositivo devono essere eseguiti esclusivamente da personale specializzato ed autorizzato e che è a conoscenza delle presenti istruzioni per l'uso e delle prescrizioni vigenti sulla sicurezza sul lavoro e sull'antinfortunistica.  
Attenersi e rispettare le avvertenze del presente manuale.  
Solo elettricisti specializzati possono eseguire i lavori elettrici.
- Rispettare le disposizioni di sicurezza dell'elettrotecnica e delle associazioni di categoria.
- Prima di sottoporlo ad interventi, il relè di sicurezza deve essere scollegato dalla tensione, si deve poi verificare l'effettiva assenza della tensione ed adottare provvedimenti per impedire che venga ricollegata.
- Se i contatti a potenziale libero dell'uscita dei relè hanno un'alimentazione esterna pericolosa, controllare che siano spenti durante i lavori sul relè di sicurezza.
- Il relè di sicurezza non contiene parti che richiedono manutenzione da parte dell'utilizzatore. La garanzia e la responsabilità del produttore decadono se si eseguono riparazioni o modifiche al relè di sicurezza di propria iniziativa.
- Il sistema di protezione deve essere controllato da un tecnico qualificato ad intervalli regolari e documentato in modo comprensibile in qualsiasi momento.

- Non montarlo in prossimità di fonti di calore intenso.
- In caso di carichi capacitivi ed induttivi è necessario prevedere un idoneo circuito di protezione.
- Non è consentito far funzionare il relè di sicurezza con custodia aperta.



@

## 8

Il relè di sicurezza a due canali SK 32 viene utilizzato per controllare tappeti sensibili di sicurezza e per proteggere da punti di schiacciamento e taglio mediante bordi sensibili di sicurezza e bumper sensibili di sicurezza.

Il relè di sicurezza è omologato per la categoria di sicurezza 3 secondo la norma EN ISO 13849-1:2008. Per garantire i requisiti della categoria 3, il relè di sicurezza ha una circuitazione ridondante con due relè a guida forzata per ogni canale. Per consentire il controllo della corrente di riposo dell'elemento di comando, nei sensori è integrata una resistenza terminale. Se circola la corrente a riposo, i relè di uscita sono attivati ed i contatti di commutazione chiusi. Azionando il sensore o interrompendo il circuito di sensori, i corrispondenti contatti di commutazione dei relè si aprono. Gli stati di commutazione dei relè e la presenza della tensione d'esercizio sono visualizzati tramite LED.

## y

Il relè di sicurezza SK 32-24 può svolgere la sua funzione di sicurezza solo se viene utilizzato in modo conforme. L'uso conforme del relè di sicurezza consiste nel suo impiego come dispositivo di protezione in combinazione con tappeti sensibili di sicurezza, bumper sensibili di sicurezza e bordi sensibili di sicurezza con resistenza terminale di 8,2 kΩ.

Qualsiasi altro uso diverso è considerato non conforme. Il produttore declina qualsiasi responsabilità per i danni derivanti da un uso non conforme.

Per l'utilizzo in applicazioni speciali è necessaria l'approvazione del produttore.

## h

### Q

Q) **Power**

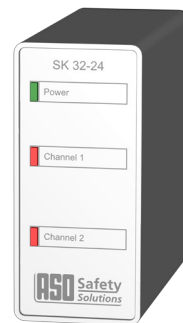
Tensione di alimentazione

Q) **Channel 1 rosso**

Sensore canale 1 azionato o linea di alimentazione interrotta

Q) **Channel 2 rosso**

Sensore canale 2 azionato o linea di alimentazione interrotta



Italiano

### U

1 2" Non assegnato

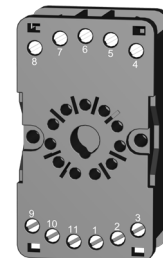
3 11" Ingresso del sensore canale 1

3 10" Ingresso del sensore canale 2

4 5" Uscita relè di sicurezza canale 1

6 7" Uscita relè di sicurezza canale 2

8 9" Tensione di alimentazione

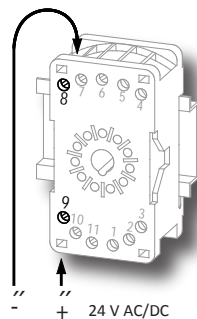


#

- La tensione di alimentazione deve essere conforme ai requisiti per la bassa tensione di protezione (PELV).
- I cavi posati all'aperto o all'esterno del quadro elettrico devono essere adeguatamente protetti.
- I valori limite indicati nei "Dati tecnici" per la tensione di alimentazione ed il potere di intervento del relè devono essere rispettati.

#

Collegare la tensione di alimentazione 24 V DC alla coppia di morsetti 8 9.

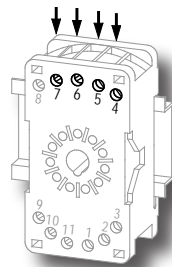
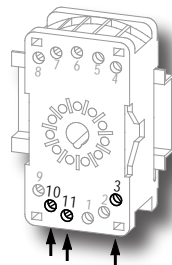


#

Collegare il sensore per il canale 1 alla coppia di morsetti 3 11.

Se ne sono presenti più di uno, i BSS vengono collegati in serie ed il bordo terminale viene terminato con una resistenza di 8,2 kΩ.

Collegare il sensore per il canale 2 alla coppia di morsetti 3 10.

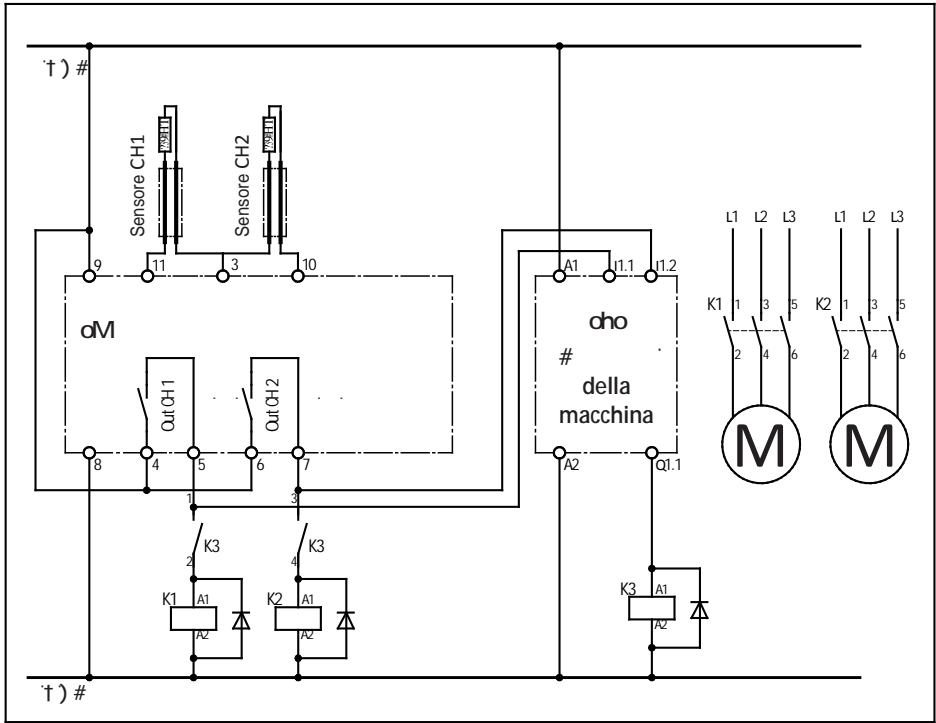


## 6.4 Collegamento del circuito di comando

Alla coppia di morsetti 4 5 si deve collegare il circuito di comando da sorvegliare per il canale 1 ed alla coppia di morsetti 6 7 il circuito di comando corrispondente per il canale 2.

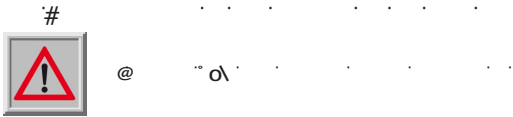
Entrambe le uscite sono ridonate e con autosorveglianza con relè a controllo forzato, per cui soddisfano la categoria di sicurezza 3 secondo EN ISO 13849-1:2008 ed i requisiti delle attuali norme per cancelli.

Dopo l'avviamento efficace le uscite dei relè di sicurezza sono attive (contatto relè "chiuso"). L'azionamento del sensore causa l'apertura dei contatti relè corrispondenti.



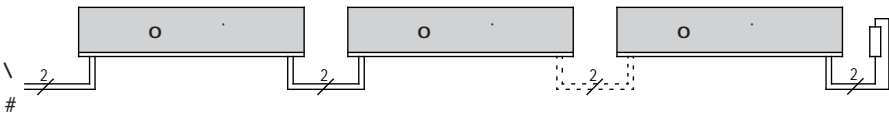
Schema elettrico nello stato senza tensione. Sensore non azionato

Italiano



Agli ingressi del sensore 3 11 o 3 10 si possono collegare uno o più sensori (ad esempio bordi sensibili di sicurezza). I singoli sensori possono essere collegati in serie.

Un ingresso non utilizzato può essere cortocircuitato con una resistenza di 8,2 kΩ.



Collegamento di più sensori, qui nell'esempio: bordo sensibile di sicurezza

**5 SKL**

Si possono collegare in serie al massimo 5 SKL. La lunghezza totale de SKL non deve superare i 100 m. La lunghezza di un SKL può essere fino a 25 m. La lunghezza totale del cavo di SKL collegati in serie non deve superare i 25 m.

**5 ASB**

Si possono collegare in serie al massimo 5 ASB. La lunghezza totale de ASB non deve superare i 15 m. La lunghezza di un ASB può essere fino a 3 m. La lunghezza totale del cavo di ASB collegati in serie non deve superare i 25 m.

**10 ASK**

Si possono collegare in serie al massimo 10 ASK. La cui superficie totale non deve superare i 10 m<sup>2</sup>. Dimensione massima di un ASK è 1350 x 2350 mm. La lunghezza totale del cavo di ASK collegati in serie non deve superare i 25 m.

Prima di collegare i sensori in serie è consigliabile di misurare il valore della resistenza del circuito. Con sensori non azionato, il valore di resistenza deve essere di 8,2 kΩ ± 500 Ω. Con sensori azionato, il valore di resistenza non deve essere maggiore di 500 Ω.

**Controlli**

Dopo aver eseguito tutti i collegamenti elettrici e collegato la tensione di alimentazione, è necessario controllare che l'impianto/la macchina funzioni correttamente.

- Azionare i sensori in sequenza.
- Controllare le rispettive reazioni del relè di sicurezza.

Il sistema di sicurezza deve essere controllato da un tecnico ad intervalli adeguati.

Il controllo deve essere documentato in modo comprensibile in qualsiasi momento.

Tenere presenti e rispettare le istruzioni del costruttore dell'impianto/della macchina.

**Verifica**

Se il cablaggio è corretto e la tensione di alimentazione è applicata, deve illuminarsi solo il LED **h** in verde. Se si accende uno dei LED rossi, significa che nel sistema è presente un'anomalia che può essere individuata almeno approssimativamente mediante i LED.

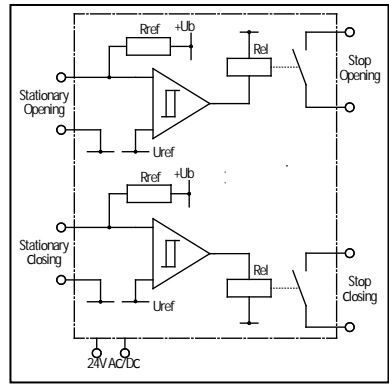
In caso di segnalazione di un tale errore si raccomanda di controllare i collegamenti dei singoli sensori. Se l'errore non risiede nei collegamenti, il funzionamento dell'elettronica può essere controllato collegando a tutti gli ingressi dei sensori sull'elettronica (morsetti **3 10** e morsetti **3 11**) una resistenza di 8,2 kΩ. Se dopo questa verifica l'elettronica funziona correttamente, è necessario controllare i sensori mediante un ohmetro. A tal fine il collegamento del sensore con il relè di sicurezza deve essere interrotto e collegato ad un ohmetro. Con sensore non azionato, il valore della resistenza deve essere di 8,2 kΩ ± 500 Ω. Con BSS azionato, il valore di resistenza non deve essere maggiore di 500 Ω.

**Uso**

I prodotti ASO sono previsti esclusivamente per l'uso industriale (B2B). I prodotti non più utilizzati devono essere smaltiti conformemente alle norme locali, regionali e nazionali. I prodotti possono essere anche restituiti alla ASO che provvede a smaltirli correttamente.



u	$U_E$	24 V AC/DC $\pm 10\%$
h	$P_{max}$	3 VA
k	$R_{Nom}$	8,2 k $\Omega$
valore nominale	$R_{AO}$	> 12,7 k $\Omega$
soglia superiore	$R_{AU}$	< 4,6 k $\Omega$
soglia inferiore		
h	Corrente nominale DC	3 A 30 V DC
	Corrente nominale AC	3 A 250 V AC
	Vita meccanica	>10 <sup>6</sup> azionamenti
u	Tempo di intervento	< 5 ms
	Tempo di attivazione	700 ms
		100 ms per la variante K



**U**  
Zoccolo per il montaggio della guida ad innesto DIN da 35 mm

#  
Alloggiamento per zoccolo a 11 poli DIN con zoccolo a innesto per guida di montaggio da 35 mm

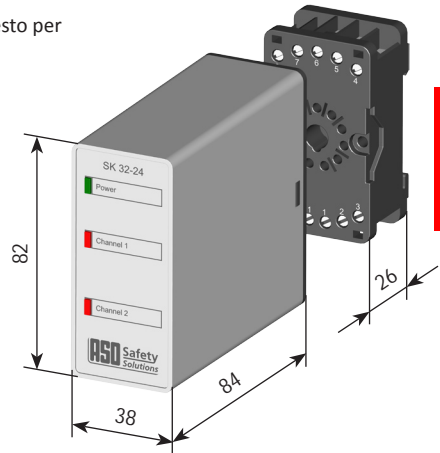
Dimensioni (HxLxP )

Custodia 82 x 38 x 84 mm  
con zoccolo ad innesto 82 x 38 x 100 mm

**8** IP20  
**h** 225 g  
**#** -20 °C .. +55 °C

o  
conduttore rigido o flessibile 0,5-2,5 mm<sup>2</sup>

#  
EN ISO 13849-1:2008 Categoria 3 PL d  
MTTFd 180 anni, DC 90%  
(elettronica)  
MTTFd 3757 anni  
(elettromeccanica)  
B10d 1000000  
MTTFd 190 anni (Nop 52560)



Italiano



V  
V

) #-

Dichiariamo che i seguenti prodotti della serie:

dM (codice articolo 203130, formato del numero di serie yymmnnnnn)

dM M (codice articolo 203131, formato del numero di serie yymmnnnnn)

relè di sicurezza da combinare con bordi sensibili di sicurezza, tappeti sensibili di sicurezza e bumper sensibili di sicurezza per evitare i pericoli derivanti dai punti di schiacciamento e di taglio, per progettazione e modello e nel tipo da noi messo in commercio sono conformi ai requisiti fondamentali per la sicurezza e la salute previsti dalle seguenti direttive CE:

) #-

EN ISO 13849-1:2008

EN ISO 13849-2:2008

EN 61000-6-2:2002

EN 61000-6-3:2002

h #-

Notified Body 0044

TÜV NORD CERT GmbH

Langemarckstraße 20

D-45141 Essen

N. certificazione prova di omologazione CE: 44 205 10 384655-001

La presente dichiarazione di conformità non esonera il progettista/produttore della macchina dall'obbligo di verificare la conformità alla direttiva CE della macchina complessiva in cui viene installato questo prodotto.

h

ASO, Antriebs- und Steuerungstechnik GmbH,

Am Grarock 8, D-33154 Salzkotten

Salzkotten, XX/XX/2010

Helmut Friedrich

(Amministratore ed incaricato alla documentazione)

@

1.	Inhoudsopgave . . . . .	35
2.	Algemene veiligheidsbepalingen en veiligheids maatregelen . . . . .	36
3.	Algemeen . . . . .	37
4.	Correct gebruik . . . . .	37
5.	Toesteloverzicht . . . . .	37
5.1	Signaalweergaven . . . . .	37
5.2	Aansluitklemmen . . . . .	37
6.	Inbedrijfstelling . . . . .	38
6.1	Voorwaarden . . . . .	38
6.2	Aansluiting voedingsspanning . . . . .	38
6.3	Aansluiting van de signaalgevers . . . . .	38
6.4	Aansluiting stuurstroomkringen . . . . .	38
6.5	Toepassingsvoorbeeld . . . . .	39
6.6	Aansluiting van meerdere signaalgevers per signaalgevercircuit . . . . .	39
6.7	Functiecontrole . . . . .	40
7.	Foutendiagnose . . . . .	40
8.	Buitenbedrijfstelling en afvoer . . . . .	40
9.	Technische gegevens . . . . .	41
10.	EG-verklaring van overeenstemming . . . . .	42

u

- Fabrikant en gebruiker van de installatie / machine, waarop deze inrichting wordt gebruikt, zijn ervoor verantwoordelijk om alle geldende veiligheidsvoorschriften en -regels op eigen verantwoordelijkheid af te stemmen en te respecteren.
- De veiligheidsinrichting garandeert op zich een functionele veiligheid, maar niet de veiligheid van de complete installatie / machine. Voordat de machine wordt gebruikt, is daarom een veiligheidsobservatie van de complete installatie / machine conform de machinerichtlijn 2006/42/EG of de betreffende productnorm noodzakelijk.
- De bedieningshandleiding moet permanent op de installatieplaats van de inrichting beschikbaar zijn. Ze moet door iedereen die zich bezighoudt met bedienings-, onderhouds- of servicewerkzaamheden van de inrichting, grondig worden gelezen en toegepast.
- De installatie en inbedrijfstelling van de inrichting mag enkel door vakpersoneel gebeuren, dat vertrouwd is met deze bedieningshandleiding en de geldende voorschriften over arbeidsveiligheid en ongevalpreventie.  
De aanwijzingen in deze handleiding moeten absoluut nageleefd worden.  
Elektrische werkzaamheden mogen enkel door elektriciens worden uitgevoerd.
- De veiligheidsvoorschriften betreffende elektrotechniek en die van de bedrijfsvereniging moeten in acht worden genomen.
- Het relais dient bij werkzaamheden hieraan spanningsvrij geschakeld, op spanningsvrijheid gecontroleerd en tegen opnieuw inschakelen beveiligd te worden.
- Als de potentiaalvrije contacten van de relaisuitgang met een gevaarlijke spanning extern gevoed worden, dan moet gegarandeerd worden dat deze bij werkzaamheden aan het relais eveneens uitgeschakeld worden.
- Het relais bevat enkel onderhoudsvrije onderdelen. Door eigenhandige ombouwwerken resp. herstellingen aan het relais vervalt elke garantie en aansprakelijkheid van de fabrikant.
- Het beveiligingssysteem dient met passende tijdsintervallen door deskundigen gecontroleerd en te allen tijde inzichtelijk gedocumenteerd te worden.

## †

- Niet in directe nabijheid van sterke warmtebronnen monteren.
- Bij capacatieve en inductieve verbruikers dient voor voldoende beveiligingsschakeling gezorgd te worden.
- Het gebruik van het veiligheidsrelais met een geopende behuizing is niet toegestaan.



@

Het tweekanaals relais SK 32 wordt toegepast bij de analyse van veiligheidscontactmatten, evenals bij het beveiligen van knel- en klemplaatsen door veiligheidscontactlijsten en veiligheidsbumpers.

Het relais is conform EN ISO 13849-1:2008 voor cat. 3 geconcipieerd. Voor de naleving van cat. 3 is het relais redundant opgebouwd en met twee gedwongen veiligheidsrelais per kanaal, die elkaar bewaken. Om een ruststroombewaking van het schakelement mogelijk te maken, is in de signaalgevers van het veiligheidscontactlijstcircuit een afsluitweerstand geïntegreerd. Als de gewenste ruststroom stroomt, dan zijn de uitgangrelais aangestuurd en de schakelcontacten gesloten. Als de signaalgever geactiveerd wordt of het signaalgeveercircuit onderbroken wordt, gaan de betreffende relaisschakelcontacten open. De schakeltoestanden van de relais en de voorhanden bedrijfsspanning worden door LED's weergegeven.

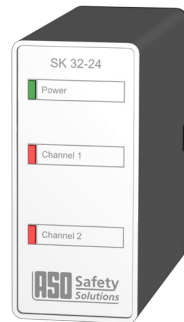
## #

Het relais SK 32-24 kan deze veiligheidsrelevante taak alleen vervullen als het correct wordt toegepast. Het correct gebruik van het relais is de toepassing als veiligheidsinrichting in combinatie met veiligheidscontactmatten, veiligheidsbumpers en veiligheidscontactlijsten met een eindweerstand van 8,2 kΩ. Een ander of daarvan afwijkend gebruik geldt als niet correct. Voor schade die door een niet reglementair gebruik ontstaat, is de fabrikant niet aansprakelijk. Voor het gebruik in speciale toepassingen moet de fabrikant toestemming verlenen.

## u

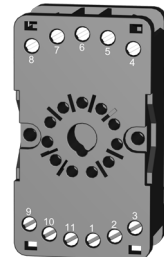
### o

- Q) **Power**  
Voedingsspanning
- Q) **Channel 1 rood**  
Signaalgever kanaal 1 geactiveerd of toevoerleiding onderbroken
- Q) **Channel 2 rood**  
Signaalgever kanaal 2 geactiveerd of toevoerleiding onderbroken



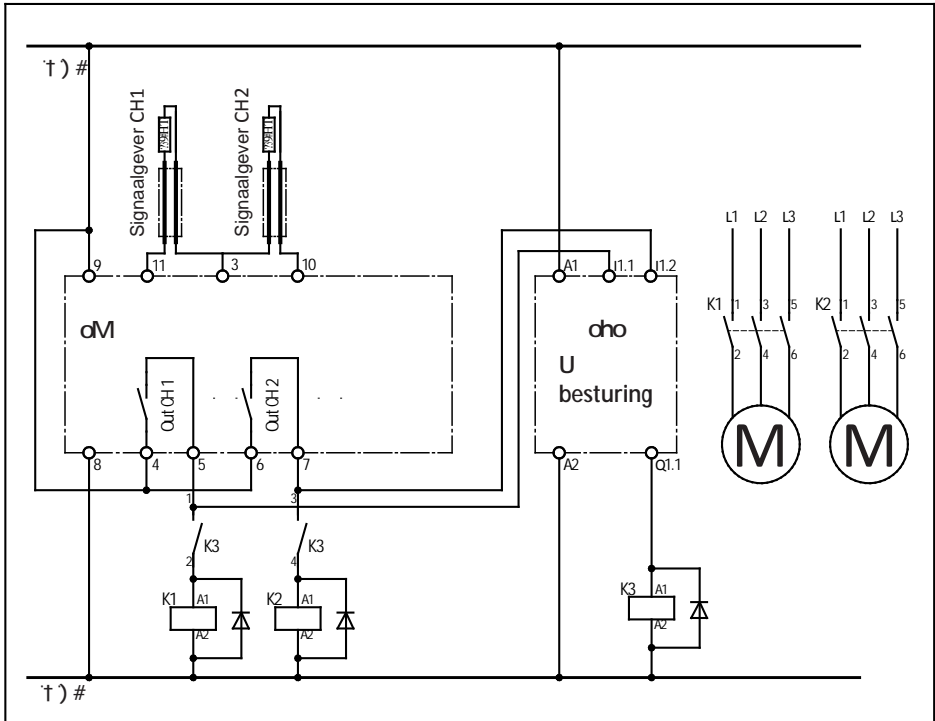
### ..

- 12" Niet gebruikt
- 3 11' Signaalgevingang kanaal 1
- 3 10' Signaalgevingang kanaal 2
- 4 5' Uitgang van het veiligheidsrelais kanaal 1
- 6 7' Uitgang van het veiligheidsrelais kanaal 2
- 8 9' Voedingsspanning





u

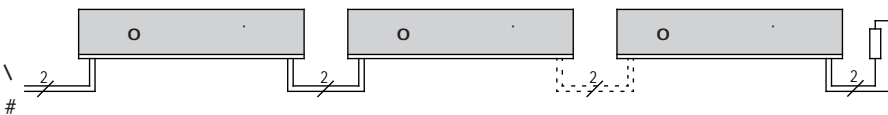


Schakelschema in spanningsloze toestand. Sensor niet geactiveerd



o

Op signaalgevingen 3 11 resp. 3 10 kunnen één of meerdere signaalgevers aangesloten worden (bijv. veiligheidscontactlijsten). Hiertoe kunnen de afzonderlijke signaalgevers in serie geschakeld worden. Een niet gebruikte ingang kan met een 8,2 kΩ-weerstand overbrugd worden.



Bedrading bij meerdere signaalgevers, hier bijvoorbeeld veiligheidscontactlijst

† **oM**

Er kunnen maximaal vijf SKL in serie geschakeld worden. De maximale totale lengte van de SKL mag niet groter zijn dan 100 meter. De lengte van een SKL kan tot 25 m.

De maximale totale kabellengte van in serie geschakelde SKL mag niet groter zijn dan 25 m.

† **o"**

Er kunnen maximaal vijf ASB in serie geschakeld worden. De maximale totale lengte van de ASB mag niet groter zijn dan 15 meter. De lengte van een ASB kan tot 3 m.

De maximale totale kabellengte van in serie geschakelde ASB mag niet groter zijn dan 25 m.

† **oM**

Er kunnen maximaal tien ASK in serie geschakeld worden. De maximale totale oppervlakte bedraagt niet meer dan 10 m<sup>2</sup>. Maximale grootte van een ASK is 1350 x 2350 mm.

De maximale totale kabellengte van in serie geschakelde ASK mag niet groter zijn dan 25 m.

Voor het aansluiten van de in serie geschakelde signaalgevers is het aan te bevelen om de weerstandswaarde van de schakeling te meten. Bij niet-geactiveerde signaalgever moet de weerstand 8,2 kΩ ± 500 Ω bedragen. Als de signaalgever geactiveerd is, mag de weerstand 500 Ω niet overschrijden.

7

Na de overeenkomstige aansluiting van alle elektrische verbindingen en inschakeling van de voedingsspanning, moet de installatie / machine worden gecontroleerd op correcte functie.

- De signaalgevers één voor één activeren.
- De overeenkomstige reacties van het relais controleren.

Het beveiligingssysteem dient met passende tijdsintervallen door deskundigen gecontroleerd te worden. De controle moet te allen tijde inzichtelijk worden gedocumenteerd.

De eisen van de installatie- / machinefabrikant moeten worden opgevolgd en nageleefd.

7

Bij een correcte bedrading en aansluiting van de voedingsspanning mag enkel de **h** groene LED branden. Wanneer één van de rode LED's oplicht, zit er in het systeem een fout, die met behulp van de LED's kan worden opgespoord.

Bij signalering van een dergelijke fout, moeten de aansluitingen van de individuele signaalgevers gecontroleerd worden. Ligt de fout niet in de aansluitingen, kan de functie van de elektronica door het aansluiten van telkens één 8,2 kΩ weerstand op alle signaalgevingangen van de elektronica (klemmen 3 10 en klemmen 3 11) gecontroleerd worden. Als de elektronica daarna correct werkt, moeten de signaalgevers met een weerstandsmeeettoestel gecontroleerd worden. Daarvoor moet de respectievelijke verbinding van de signaalgever naar de veiligheidsrelais losgemaakt en met een weerstandsmeeettoestel verbonden worden. Bij niet-geactiveerde signaalgever moet de weerstand 8,2 kΩ ± 500 Ω bedragen. Als de SKL geactiveerd is, mag de weerstand 500 Ω niet overschrijden.

..

De producten die door ASO gemaakt zijn, zijn uitsluitend bedoeld voor gebruik in bedrijven (B2B). Als de producten niet meer gebruikt worden, dienen deze volgens alle plaatselijke, regionale en landelijke voorschriften te worden afgevoerd. ASO neemt de producten ook graag terug om voor de afvoer volgens de voorschriften zorg te dragen.





-8

Hierbij verklaren wij dat de hieronder genoemde producten uit de serie:

dM (artikelnummer 203130, formaat serienummer yymmnnnnn)

dM M (artikelnummer 203131, formaat serienummer yymmnnnnn)

Veiligheidsrelais voor combinatie met schakellijsten, schakelmatten en schakelbumpers voor het vermijden van gevaar op knel- en kleemplaatsen bij poortsystemen op basis van het ontwerp en constructie en in de door ons in omloop gebrachte uitvoering voldoet aan de desbetreffende fundamentele veiligheids- en gezondheidseisen uit de volgende EG-richtlijnen en normen:

-8 -8

EN ISO 13849-1:2008

EN ISO 13849-2:2008

EN 61000-6-2:2002

EN 61000-6-3:2002

-8

Notified Body 0044

TÜV NORD CERT GmbH

Langemarckstraße 20

D-45141 Essen

EG typegoedkeuringscertificaatnr.: 44 205 10 384655-001

Deze verklaring van overeenstemming ontbindt de constructeur/fabrikant van de machine niet van zijn plicht om de conformiteit van de totale machine waarop dit product wordt aangebracht in overeenstemming met de EG-richtlijn te waarborgen.

7

ASO, Antriebs- en Steuerungstechnik GmbH,

Am Grarock 8, D-33154 Salzkotten

Salzkotten, XX-XX-2010

Helmut Friedrich

(directeur en documentatie-gevolmachtigde)



V V V V V

A series of 20 horizontal dotted lines for handwriting practice.

## Deutsch

11.DB.09.001 Technische Daten Rev 11

Technische Änderungen vorbehalten.

Für Irrtümer und Druckfehler kann keine Haftung übernommen werden.

## English

11.DB.09.001 Technical Specifications Rev 11

Subject to technical modifications.

No liability can be assumed for errors or misprints.

## Français

11.DB.09.001 Données techniques Rév 11

Sous réserve de modifications techniques.

Nous déclinons toute responsabilité en cas d'erreurs et de fautes d'impression.

## Italiano

11.DB.09.001 Dati tecnici Rev 11

Con riserva di modifiche tecniche.

Si declina qualsiasi responsabilità per errori ed errori di stampa.

## Nederlands

11.DB.09.001 Technische gegevens Rev 11

Technische wijzigingen voorbehouden.

Wij zijn niet aansprakelijk voor vergissingen en drukfouten.