

Betriebsanleitung (Original)  
SK 35 Sicherheitsschaltgerät

Seite 3-13

Deutsch

Operating Manual  
SK 35 Safety Relay

Page 14-24

English

Manuel d'utilisation  
SK 35 Relais de sécurité

Page 25-35

Français

Manuale di istruzione  
SK 35 Centralina di sicurezza

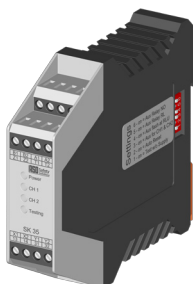
Pagina 36-46

Italiano

Gebruiksaanwijzing  
SK 35 Veiligheidsschakelrelais

Pagina 47-57

Nederlands





@

1.	Inhaltsverzeichnis . . . . .	3
2.	Allgemeine Sicherheitsbestimmungen und Schutzmaßnahmen . . . . .	4
3.	Allgemeines . . . . .	5
4.	Bestimmungsgemäße Verwendung . . . . .	5
5.	Mechanische Befestigung . . . . .	5
6.	Geräteübersicht . . . . .	6
6.1	Signalanzeigen . . . . .	6
6.2	Anschlussklemmen . . . . .	6
6.3	Ausführungen . . . . .	6
7.	Betriebsarteneinstellung über DIP-Schalter . . . . .	7
8.	Inbetriebnahme . . . . .	8
8.1	Voraussetzungen . . . . .	8
8.2	Elektrischer Anschluss . . . . .	8
8.3	Anschluss von mehreren Signalgebern pro Signalgeberkreis . . . . .	8
8.4	Testung . . . . .	9
8.5	Signalverlauf . . . . .	9
8.6	Beschaltungsmöglichkeiten des Testsignals . . . . .	9
8.7	Anwendungsbeispiel . . . . .	10
8.8	Funktionsprüfung . . . . .	10
9.	Fehlerdiagnose . . . . .	11
10.	Außerbetriebnahme und Entsorgung . . . . .	11
11.	Technische Daten . . . . .	12
12.	EG Konformitätserklärung . . . . .	13
13.	Gehäuseabmasse und DIP-Schalter . . . . .	58

u

h

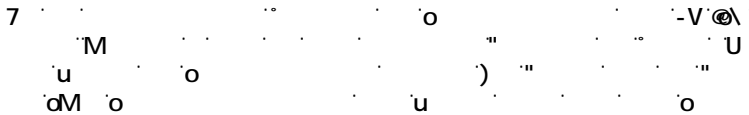
8

t

- Hersteller und Benutzer der Anlage / Maschine, an der die Schutzeinrichtung verwendet wird, sind dafür verantwortlich, alle geltenden Sicherheitsvorschriften und -regeln in eigener Verantwortung abzustimmen und einzuhalten.
- Die Schutzeinrichtung garantiert in Verbindung mit der übergeordneten Steuerung eine funktionale Sicherheit, nicht aber die Sicherheit der gesamten Anlage / Maschine. Vor dem Einsatz des Gerätes ist deshalb eine Sicherheitsbetrachtung der gesamten Anlage / Maschine nach der Maschinenrichtlinie 2006/42/EG oder nach entsprechender Produktnorm notwendig.
- Die Bedienungsanleitung muss ständig am Einsatzort der Schutzeinrichtung verfügbar sein. Sie ist von jeder Person, die mit der Bedienung, Wartung oder Instandhaltung der Schutzeinrichtung beauftragt wird, gründlich zu lesen und anzuwenden.
- Die Installation und Inbetriebnahme der Schutzeinrichtung darf nur durch Fachpersonal erfolgen, die mit dieser Betriebsanleitung und den geltenden Vorschriften über Arbeitssicherheit und Unfallverhütung vertraut sind. Die Hinweise in dieser Anleitung sind unbedingt zu beachten und einzuhalten. Elektrische Arbeiten dürfen nur von Elektrofachkräften durchgeführt werden.
- Sicherheitsvorschriften der Elektrotechnik und der Berufsgenossenschaft sind zu beachten.
- Bei Arbeiten am Schaltgerät ist dieses spannungsfrei zu schalten, auf Spannungsfreiheit zu prüfen und gegen Wiedereinschalten zu sichern.
- Werden die potentialfreien Kontakte der Relaisausgänge mit einer gefährlichen Spannung fremdgepeist, ist sicherzustellen, dass diese bei Arbeiten an dem Schaltgerät ebenfalls abgeschaltet werden.
- Das Schaltgerät enthält keine vom Anwender zu wartende Bauteile. Durch eigenmächtige Umbauten bzw. Reparaturen am Schaltgerät erlischt jegliche Gewährleistung und Haftung des Herstellers.
- Das Schutzsystem ist in geeigneten Zeitabständen von Sachkundigen zu prüfen und in jederzeit nachvollziehbarer Weise zu dokumentieren.

### Sicherheitshinweise

- Das Schaltgerät ermöglicht den Betrieb an 230 V (115 V bei SK 35-82) oder an 24 V. Der Anschluss der Betriebsspannung an die falschen Klemmen kann das Schaltgerät zerstören.
- Das Schaltgerät ist in einem Schaltschrank zu montieren.
- Nicht in unmittelbarer Nähe von starken Wärmequellen montieren.
- Bei kapazitiven und induktiven Verbrauchern ist für eine ausreichende Schutzbeschaltung zu sorgen.



$$U \cdot I = U_M \cdot I_M$$

Das zweikanalige Schaltgerät SK 35 findet seine Anwendung bei der Auswertung von Sicherheitskontaktmatten, sowie bei der Absicherung von Quetsch- und Scherstellen durch Sicherheitskontaktleisten und Sicherheitsbumpen (Signalgeber).

An das Schaltgerät SK 35 können 2 separate Signalgeberkreise angeschlossen werden, die jeweils auf einen Schaltausgang wirken.

Das Schaltgerät SK 35 ist für den Einsatz an Anlagen/Maschinen vorgesehen, die durch eine übergeordnete Steuerung ein Testsignal vor jeder gefährlichen Bewegung zur Verfügung stellt und die Reaktion des Schaltgerätes geeignet auswerten. In Verbindung damit erfüllt das Schaltgerät die Sicherheitskategorie 2 nach EN ISO 13849-1:2008 „Sicherheitsbezogene Teile von Steuerungen“.

Die Ruhestromüberwachung des Signalgebers wird durch einen integrierten Abschlusswiderstand im Signalgeberkreis ermöglicht. Fließt der Soll-Ruhestrom, so ist das entsprechende Ausgangsrelais angesteuert und der Schaltkontakt geschlossen. Wird ein Signalgeber betätigt oder ein Signalgeberstromkreis unterbrochen, öffnet der jeweilige Relais-Schaltkontakt. Der Überwachungszustand der Signalgeber und die angelegte Betriebsspannung werden durch LEDs angezeigt.

Die Kanäle 1 und 2 sind intern getrennt voneinander ausgeführt. Dadurch reagieren sie sowohl auf eine Testung als auch auf eine Auslösung unabhängig voneinander. Lediglich die Kontakte Z1, Z2 wirken auf beide Kanäle und setzen die Fehlerhaltung beider Kanäle zurück (manueller Reset).

"

†

Das Schaltgerät SK 35 kann seine sicherheitsrelevante Aufgabe nur erfüllen, wenn es bestimmungsgemäß eingesetzt wird.

Die bestimmungsgemäße Verwendung des Schaltgerätes ist der Einsatz als Schutzeinrichtung in Verbindung mit Sicherheitskontaktmatten, Sicherheitsbumpen oder Sicherheitskontaktleisten.

Ein anderer oder darüber hinausgehender Einsatz ist nicht bestimmungsgemäß. Für Schäden, die aus nicht bestimmungsgemäßen Verwendungen entstehen, übernimmt der Hersteller keine Haftung.

Der Einsatz bei Sonderanwendungen bedarf einer Freigabe vom Hersteller.

U

"

Das kompakte und montagefreundliche Schaltgerät ist fachgerecht in einem staub- und feuchtigkeitsgeschütztem Schaltschrank oder Gehäuse mit einer Schutzart von mindestens IP54 auf einer 35 mm DIN-Tragschiene zu befestigen.

Die Einbaulage des Schaltgerätes ist beliebig.

Das Schaltgerät nicht in unmittelbarer Nähe von starken Wärmequellen montieren.

8

10

Q) Power  
Versorgungsspannung

Q) CH1  
Signalgeber 1 betätigt gelb  
Signalgeberstromkreis 1 unterbrochen rot

Q) CH2  
Signalgeber 2 betätigt gelb  
Signalgeberstromkreis 2 unterbrochen rot

Q) u  
Testung aktiv

A1 A2 Versorgungsspannung 230 V (115 V) 50/60 Hz

B1 B2 Versorgungsspannung 24 V AC/DC

X1 X2 Anschluss Signalgeberstromkreis CH 1

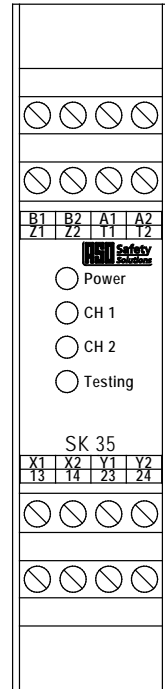
Y1 Y2 Anschluss Signalgeberstromkreis CH 2

13 14 Schaltkontakt Sicherheitsrelais CH 1

23 24 Schaltkontakt Sicherheitsrelais CH 2

Z1 Z2 Eingang für manuellen Reset

T1 T2 Eingang für Testsignal



dM

Gehäuse in 22,5 mm Breite aus Polyamid zur 35 mm DIN-Tragschienenmontage nach EN 60715.  
Versorgungsspannungen 230 V 50/60 Hz und 24 V AC/DC.

dM

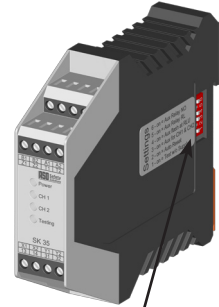
Wie Ausführung SK 35-32, jedoch mit Versorgungsspannung 115 V 50/60 Hz und 24 V AC/DC.

11



Auf der rechten Seite des Gehäuses befinden sich unterhalb der Aussparung 6 DIP-Schalter, von denen lediglich nur die Schalter 1 und 2 mit einer Funktion belegt sind. Werkseinstellungen sind unterstrichen.

- S1 Testung bei Anliegen (Off) / Fehlen einer Spannung an T1 T2 (On)
- S2 Automatischer Reset (Off) / Fehlerhaltung mit man. Reset (On)



DIP-Schalter

7 k o \

Nach Beseitigung einer Betätigung bzw. Störung der Signalgeberstromkreise oder nach Spannungsausfall schließt das SK 35 die Relaiskontakte 13 14 bzw. 23 24 automatisch wieder.

Während einer Störung leuchten die korrespondierenden LEDs CH1 bzw. CH2 dauerhaft.

7 k o \

Nach Beseitigung einer Störung des Signalgeberstromkreises oder nach Spannungsausfall schließt das SK 35 die Ausgangskontakte 13 14 bzw. 23 24 erst wieder, wenn die Kontakte Z1 und Z2 mit einem Taster überbrückt werden. Ein automatisches Wiederanlaufen ist so ausgeschlossen. Ein dauerhaftes Überbrücken der Kontakte Z1 Z2 ist nicht möglich und wird durch die Testung erkannt.



) k u o

Nach Wiederfreigabe des Signalgebers blinken die korrespondierenden LEDs CH1 bzw. CH2 solange, bis ein man. Reset erfolgt. Während einer Störung leuchten die korrespondierenden LEDs CH1 bzw. CH2 dauerhaft.

@

†

- Bei Versorgung über die Klemmen **B1** und **B2** muss die Spannung den Anforderungen für Funktionskleinspannung mit sicherer Trennung entsprechen.
- Leitungen, die im Freien oder außerhalb vom Schaltschrank verlegt werden, müssen entsprechend geschützt werden.

·

- Versorgungsspannung 24 V Gleich- oder Wechselspannung an die Klemmen **B1 B2** oder 230 V Wechselspannung an die Klemmen **A1 A2** anschließen.
- Signalgeber an die Klemmen **X1 X2** und **Y1 Y2** anschließen.  
Ggf. nicht benutzten Eingang mit 8,2kΩ-Widerstand belegen.
- Die zu überwachenden Steuerstromkreise an die Klemmen **13 14** und **23 24** anschließen.
- Das von der übergeordneten Steuerung zur Verfügung gestellte Testsignal an die Klemmen **T1 T2** anschließen und die Signalform über den DIP-Schiebeschalter **S1** selektieren.
- Bei Fehlerselbsthaltung: Wiederfreigabetaster für manuellen Reset an die Klemmen **Z1 Z2** anschließen und die Funktion über den DIP-Schiebeschalter **S2** selektieren.



Die Versorgungsspannung an den Klemmen **B1 B2** ist nicht galvanisch von den Signalgebereingängen getrennt.

Nach erfolgreicher Inbetriebnahme sind die Relaisausgänge **13 14** und **23 24** geschlossen. Die Betätigung eines Signalgebers bewirkt das jeweilige Öffnen des Relaiskontaktes **13 14** bzw. **23 24**.



An dem Signalgebereingang **X1 X2** bzw. **Y1 Y2** können ein oder mehrere Signalgeber angeschlossen werden. Hierfür werden die einzelnen Signalgeber entsprechend Bild1 in Serie geschaltet.

Ein nicht benutzter Eingang kann mit einem 8,2 kΩ-Widerstand überbrückt werden.

o

dM

Es können maximal 5 SKL in Serie geschaltet werden. Die maximale Gesamtlänge der SKL darf 100 m nicht überschreiten. Die Länge einer SKL kann bis zu 25 m betragen.

Die Gesamtleitungslänge der in Serie geschalteten SKL darf 25 m nicht überschreiten.

o

o

Es können maximal 5 ASB in Serie geschaltet werden. Die maximale Gesamtlänge der ASB darf 15 m nicht überschreiten. Die Länge eines ASB kann bis zu 3 m betragen.

Die Gesamtleitungslänge der in Serie geschalteten ASB darf 25 m nicht überschreiten.

o

dM

Es können maximal 10 ASK in Serie geschaltet werden. Die maximale Gesamtfläche darf 10 m<sup>2</sup> nicht überschreiten. Die Größe einer ASK kann bis zu 1350 x 2350 mm betragen.

Die Gesamtleitungslänge der in Serie geschalteten ASK darf 25 m nicht überschreiten.

Vor dem Anschließen der in Serie geschalteten Signalgeber ist es empfehlenswert, den Widerstandswert der Verschaltung auszumessen. Bei unbetätigtem Signalgeber muss der Widerstand 8,2 kΩ ± 500 Ω betragen. Ist der Signalgeber betätigt, darf der Widerstand 500 Ω nicht überschreiten.

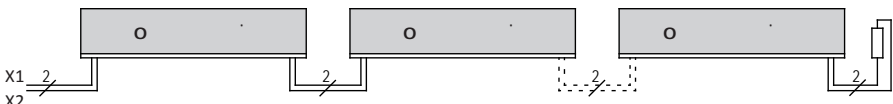


Bild 1: Verschaltung mehrerer Signalgeber, hier am Beispiel Sicherheitskontaktleiste



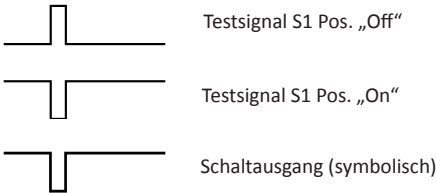
u

Für eine normenkonforme Auslegung der Schutzeinrichtung muss die übergeordnete Maschinensteuerung eine Testung vor jeder gefährlichen Bewegung oder in der ungefährlichen Phase / Bewegung der Maschine durchführen. Die Testung soll sicherstellen, daß das Sicherheitsschaltgerät korrekt arbeitet. Nach Anlegen des Testsignals müssen beide Ausgangskontakte des Schaltgerätes öffnen. Diese Schaltzustandsänderung muss durch die übergeordnete Maschinensteuerung ausgewertet werden. Im korrekten Testfall leitet die Maschinensteuerung daraufhin die Fahrbewegung oder den nächsten Arbeitsschritt ein. Andernfalls muss die Steuerung eine Fehlermeldung ausgeben und das kraftbetriebene Arbeitsmittel (z.B. Motor) ein Abschaltsignal von der Maschinensteuerung erhalten. Wird ein Fehler in der Sicherheitseinrichtung durch die Maschinensteuerung erkannt, muß ein sicherer Zustand bis zur Behebung des Fehlers durch die Maschinensteuerung aufrechterhalten bleiben.

Wird nur ein Kanal verwendet, darf der andere bei der Testung unüberwacht bleiben.

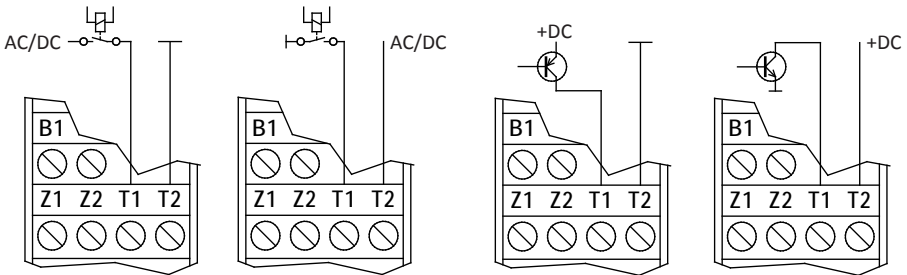
Befindet sich DIP-Schalter S1 in Schalterstellung „Off“ wird die Testung beim Anliegen einer Spannung an den Klemmen T1 und T2 durchgeführt; bei „On“ wird die Testung durchgeführt, wenn keine Spannung anliegt.

o



u

u



Testspannung  $U_{\text{Test}}$  12 V ... 28 V AC oder DC  
 Testdauer  $T_{\text{Test}}$  120 ms



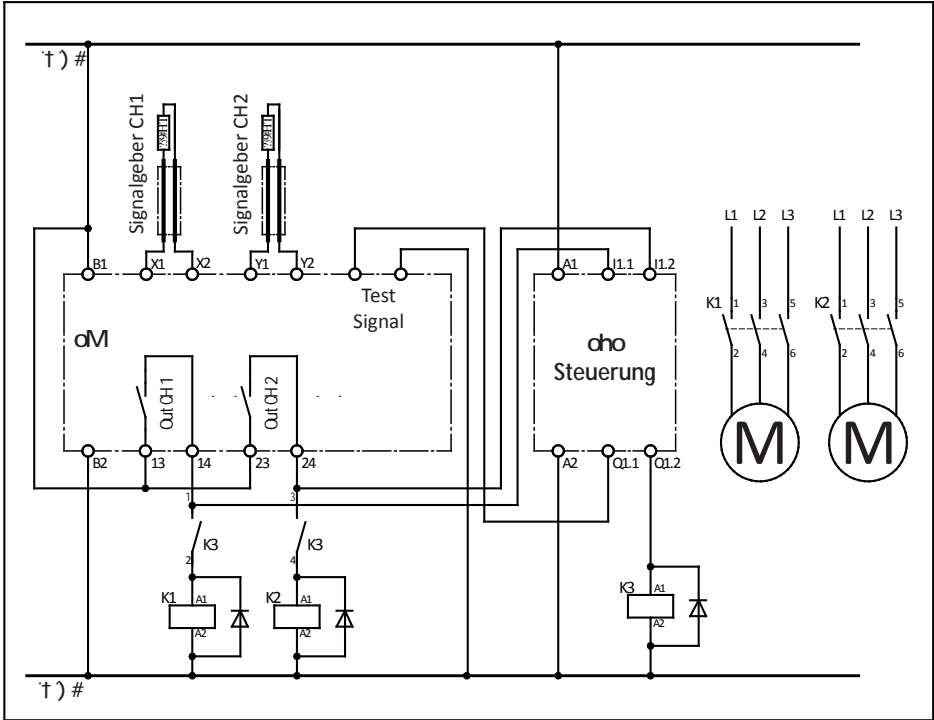
Mit der Testung durch die Steuerung erfüllt das SK 35 System die Anforderung Kat. 2 nach EN ISO 13849-1:2008 „Sicherheitsbezogene Teile von Steuerungen“.

) " " " dM u

o

Sicherheitsgerichtete Überwachung von zwei Signalgeberkreisen mit übergeordneter SPS oder Maschinensteuerung.

Zur Funktionskontrolle der Schutzeinrichtung führt die SPS / Maschinensteuerung eine Testung vor jeder gefährlichen Bewegung oder in der ungefährlichen Phase / Bewegung der Maschine durch. Im korrekten Testfall leitet die SPS / Maschinensteuerung daraufhin die Fahrbewegung oder den nächsten Arbeitsschritt ein.



7

Nach entsprechendem Anschluß aller elektrischen Verbindungen und Einschalten der Versorgungsspannung muß die Anlage / Maschine auf korrekte Funktion überprüft werden.

Hierzu sind die Signalgeber der Reihe nach zu betätigen und die entsprechenden Reaktionen des Schaltgerätes zu kontrollieren.

Das Sicherheitssystem ist in geeigneten Zeitabständen von Sachkundigen zu prüfen und in jederzeit nachvollziehbarer Weise zu dokumentieren. Die Anforderungen des Anlagen- bzw. Maschinenherstellers sind zu berücksichtigen und einzuhalten.

## 7

Bei korrekter Verdrahtung und Anlegen der Versorgungsspannung darf nur die LED *Power* grün leuchten. Bei Aufleuchten einer der anderen LED's ist ein Fehler im System vorhanden, der sich entsprechend der Tabelle eingrenzen lässt.

Q)	Fehler	7
LED's leuchten nicht	Versorgungsspannung fehlt, zu gering oder falsch angeschlossen	Anschlüsse und Versorgungsspannung überprüfen: 230 V (115 V) 50/60 Hz an Klemmen <b>A1 A2</b> oder 24 V AC/DC an Klemmen <b>B1 B2</b> . Toleranzbereich: 10%
LED <i>CH1</i> bzw. <i>CH2</i> leuchten dauerhaft gelb	Signalgeber 1 bzw. 2 fehlerhaft angeschlossen, betätigt oder defekt	Anschlüsse, Verdrahtung und Zuleitungen des entsprechenden Signalgebers auf Kurzschluss überprüfen (abgequetschte Zuleitungen, brüchige Zuleitungen etc.). Signalgeber überprüfen. <sup>[1]</sup>
LED <i>CH1</i> bzw. <i>CH2</i> leuchtet dauerhaft rot	Signalgeber 1 bzw. 2 fehlerhaft angeschlossen, unterbrochen oder defekt	Anschlüsse, Verdrahtung und Zuleitungen des Signalgebers auf Unterbrechung überprüfen (abgequetschte Zuleitungen, brüchige Zuleitungen etc.). Signalgeber überprüfen. <sup>[1]</sup>
LED <i>CH1</i> bzw. <i>CH2</i> blinkt dauerhaft gelb oder rot	Freigabe manueller Reset fehlt	Betriebsart, Resetaster, Verdrahtung und Zuleitung überprüfen. <sup>[2]</sup>
LED Testing leuchtet dauerhaft orange	Testung fehlerhaft	DIP-Schiebeschalter S1 überprüfen. Testsignal der übergeordneten SPS/Steuerung anpassen bzw. überprüfen und DIP-Schiebeschalter passend schalten. <sup>[3]</sup>

[1] Liegt der Fehler nicht in der Verdrahtung, kann die Funktion der Elektronik durch Belegung des entsprechenden Eingangs *X1 X2* bzw. *Y1 Y2* am Schaltgerät mit einem 8,2 k $\Omega$  –Widerstand überprüft werden. Arbeitet danach die Elektronik einwandfrei, müssen die Signalgeber mit einem Widerstandsmessgerät überprüft werden. Hierfür muss die Verbindung des Signalgebers zum Sicherheitsschaltgerät getrennt und mit einem Widerstandsmessgerät verbunden werden.

Bei unbetätigtem Signalgeber muss der Widerstand 8,2 k $\Omega$   $\pm$ 500  $\Omega$  betragen. Ist der Signalgeber betätigt, darf der Widerstand 500  $\Omega$  nicht überschreiten.

[2] Das dauerhafte Blinken signalisiert die Fehlerselbsthaltung des Schaltgerätes und erfordert die manuelle Freigabe durch die Betätigung des Reset-Tasters. Die Auswertung des Reset-Tasters erfolgt dynamisch, somit wird ein dauerhaftes Betätigen bzw. Manipulieren des Reset-Tasters durch das Schaltgerät erkannt und die Freigabe der Steuerstromkreise entsprechend unterbunden.

[3] Die Testung des Sicherheitssystems muss durch die übergeordnete Steuerung koordiniert werden und entsprechend der in dieser Dokumentation angegebenen technischen Daten ausgelegt sein. Sollte trotz passender Einstellungen die Testung nicht korrekt durchlaufen, liegt ein Defekt des Schaltgerätes vor.

Die von ASO hergestellten Produkte sind ausschließlich für den gewerblichen Gebrauch (B2B) vorgesehen. Nach Nutzungsbeendigung sind die Produkte gemäß allen örtlichen, regionalen und nationalen Vorschriften zu entsorgen. ASO nimmt die Produkte auch gern zurück und entsorgt diese ordnungsgemäß.

†  
 Netzspannung: 230 V AC 50/60 Hz (SK 34-32)  
 115 V AC 50/60 Hz (SK 34-82)  
 Schutzkleinspannung: 24 V AC/DC ±10%

0  
 $P_{max}$  3,5 VA 115/230 V AC  
 $P_{max}$  1,3 VA 24 V DC/AC  
 $R_A$  8,2 k $\Omega$   
 oberer Schaltwert  $R_{AO}$  > 12,7 k $\Omega$   
 unterer Schaltwert  $R_{AU}$  < 4,6 k $\Omega$

k  
 Nennstrom DC 1,5 A 30 V DC  
 Nennstrom AC 0,5 A 250 V AC  
 Mechanische Lebensdauer >10<sup>5</sup> Betätigungen

o o  
 Reaktionszeit < 5 ms  
 Freischaltzeit 50 ms typ

u -  
 Eingangsspannung  $U_{Test}$  12 V ... 28 V AC/DC  
 Eingangswiderstand  $R_{Test}$  ca. 5 k $\Omega$   
 Eingangspolarität beliebig  
 Dauer Testdurchlauf 120 ms typ.

k -  
 Leerlaufspannung  $U_{Reset}$  12 V DC  
 Eingangswiderstand  $R_{Reset}$  ca. 10 k $\Omega$

8  
 Polyamid PA 6.6, selbstverlöschend nach UL 94-V2  
 Abmessungen (HxTxB) 113 x 99 x 22,5 mm

o IP20

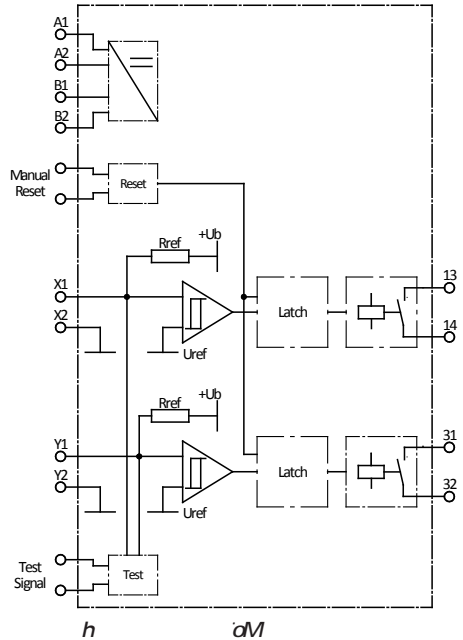
8 200 g

u -20 °C ... +55 °C

j  
 ein-, oder feindrähtige Leitung 0,5-1,5 mm<sup>2</sup>

**Sicherheitskategorie**

EN ISO 13849-1:2008 Kategorie 2 PL d  
 MTTFd 110 Jahre, DC 90%  
 (Elektronik)  
 MTTFd 3712 Jahre  
 (Elektromechanik)  
 B10d 200000  
 MTTFd 114 Jahre (Nop 17520)



- v  
 h v

·-8M

Hiermit erklären wir, dass die nachfolgend bezeichneten Produkte der Baureihe:

oM (Artikelnummer 203302, Format Seriennummer yymmnnnnn)

oM (Artikelnummer 203310, Format Seriennummer yymmnnnnn)

Sicherheitsschaltgerät zur Kombination mit Schaltleisten, Schaltmatten und Schalt-puffern zur Vermeidung von Gefahren an Quetsch- und Scherstellen aufgrund ihrer Konzipierung und Bauart sowie in der von uns in Verkehr gebrachten Ausführung, den einschlägigen grundlegenden Sicherheits- und Gesundheitsanforderungen der nachfolgenden EG-Richtlinien entspricht:

-8 U -8

EN ISO 13849-1:2008

EN ISO 13849-2:2008

EN 61000-6-2:2002

EN 61000-6-3:2005

-8 "

Notified Body 0044

TÜV NORD CERT GmbH

Langemarckstraße 20

D-45141 Essen

EG Baumusterprüfbescheinigung Nr.: 44 205 10 384655-001

Diese Konformitätserklärung entbindet den Konstrukteur/Hersteller der Maschine nicht von seiner Pflicht, die Konformität der gesamten Maschine, an der dieses Produkt angebracht wird, entsprechend der EG-Richtlinie sicherzustellen.

= )

ASO, Antriebs- und Steuerungstechnik GmbH,

Am Grarock 8, D-33154 Salzkotten

Salzkotten, den XX.XX.2010

Helmut Friedrich

(Geschäftsführer und Dokumentenbevollmächtigter)

#

- 1. Contents . . . . . 14
- 2. General safety regulations and protective measures . . . 15
- 3. General. . . . . 16
- 4. Proper use . . . . . 16
- 5. Mechanical mounting. . . . . 16
- 6. Device overview . . . . . 17
  - 6.1 Signal indicators. . . . . 17
  - 6.2 Connection terminals. . . . . 17
  - 6.3 Versions . . . . . 17
- 7. Setting the operating mode via DIP switches . . . . . 18
- 8. Commissioning . . . . . 19
  - 8.1 Prerequisites. . . . . 19
  - 8.2 Electrical connection . . . . . 19
  - 8.3 Connection of multiple sensors per sensor circuit . . . . . 19
  - 8.4 Test . . . . . 20
  - 8.5 Characteristics of the signal . . . . . 20
  - 8.6 Connection options for the test signal . . . . . 20
  - 8.7 Example of use . . . . . 21
  - 8.8 Functional test. . . . . 21
- 9. Error diagnosis. . . . . 22
- 10. Taking out of service and disposal . . . . . 22
- 11. Technical specifications . . . . . 23
- 12. EC declaration of conformity . . . . . 24
- 13. Dimensions of the housing and DIP switch . . . . . 58

‡

## 8

- The manufacturer and users of the plant / machine on which the protection is being used are responsible for implementing and following all applicable safety regulations and rules.
- When used in conjunction with the higher-order controller, the protection guarantees functional safety, but not the safety of the entire plant / machine. The safety of the entire plant / machine must, therefore, be assessed in accordance with machinery directive 2006/42/EC or appropriate product norm before using the device.
- The operating instructions must always be available at the place of installation of the protection. They must be read thoroughly and observed by all persons involved in the operation, maintenance and servicing of the protection.
- The protection must only be installed and commissioned by professionals familiar with these operating instructions and the applicable operational safety and accident prevention regulations. All of the instructions provided in these operating instructions must be observed and followed. All electrical work must only be performed by skilled electricians.
- All relevant electrical engineering and Employer's Liability Insurance Association safety regulations must be observed.
- During work on the switching unit, it is to be switched to zero potential, checked to ensure that it is at zero potential and protected against being restarted.
- If the potential-free contacts of the relay outputs are supplied externally with a dangerous voltage, make certain that these outputs are also switched off during work on the switching unit.
- The switching unit does not contain any components that require servicing by the user. Unauthorised conversions and repairs made to the switching unit will void all guarantees and the manufacturer's liability.
- The protection system is to be professionally inspected at appropriate intervals and be documented in such a way that it is comprehensible at all times.

## O

- The switching unit enables operation at 230V (115V for SK 35-82) or at 24V. Connecting the operating voltage to the wrong terminals can destroy the switching unit.
- The switching unit is to be installed in a switching cabinet.
- Do not install in the immediate vicinity of strong sources of heat.
- For capacitive and inductive loads, ensure adequate protective circuits.



7

Ⓜ

dM

†

-V

## u

## 8

The SK 35 switching unit, designed with two channels, is used for evaluating safety contact mats and for safeguarding locations where there is a risk of crushing and cutting through the use of safety contact edges and safety bumpers (sensors).

Two separate sensor circuits can be connected to the SK 35 switching unit, whereby each acts on one switching output.

The SK 35 switching unit is intended for use on plants/machines that make a test signal available through a primary controller prior to each dangerous movement and appropriately evaluate the reaction of the switching unit. In combination with this, the switching unit satisfies safety category 2 acc. to EN ISO 13849-1:2008 "Safety-related parts of control systems".

Monitoring of the standby current is made possible by an integrated terminating resistor in the sensor circuit. If the specified standby current is flowing, the corresponding output relay is activated and the switching contact is closed. If a sensor is actuated or a sensor circuit is interrupted, the respective relay switching contact opens. The monitoring state of the sensors and the applied operating voltage are indicated by LEDs.

Channels 1 and 2 are implemented independent of one another internally. As a result, they react both to a test as well as to a release independent of one another. Only contacts Z1, Z2 affect both channels and reset the error lock of both channels (manual reset).

## h

The SK 35 switching unit can only fulfil its safety-related task if used properly.

Proper use of the switching unit is the use as protection in combination with safety contact mats, safety bumpers or safety contact edges.

Any uses above and beyond these uses constitute improper use. The manufacturer assumes no liability for damages arising from improper use.

The device may only be used in special applications with the manufacturer's express consent.

## U

The compact and easy-to-install switching unit is to be professionally mounted on a 35 mm DIN-mounting rail in a dust- and moisture-protected switching cabinet or housing with a protection class of at least IP54.

The switching unit may be mounted in any orientation.

Do not install the switching unit in the immediate vicinity of strong sources of heat.

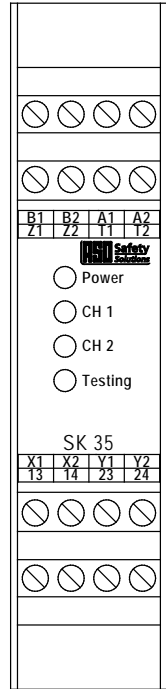


- ⓐ **Power**  
Supply voltage
- ⓐ **CH1**  
Sensor 1 activated  
Sensor circuit 1 interrupted red
- ⓐ **CH2**  
Sensor 2 activated  
Sensor circuit 2 interrupted red
- ⓐ **u**  
Test active

- #
- A1 A2** Supply voltage 230 V (115 V) 50/60 Hz
- B1 B2** Supply voltage 24 V AC/DC
- X1 X2** Connection sensor circuit CH 1
- X1 X2** Connection sensor circuit CH 2
- 13 14** Safety-relay switching contact CH 1
- 23 24** Safety-relay switching contact CH 2
- Z1 Z2** Input for manual reset
- T1 T2** Input for test signal

† **dM**  
Housing, 22.5 mm wide, made of polyamide for 35 mm DIN rail mounting acc. to EN 60715.  
Supply voltages 230 V 50/60 Hz and 24 V AC/DC.

† **dM**  
Same as version SK 35-32, but with 115 V 50/60 Hz and 24 V AC/DC supply voltage.

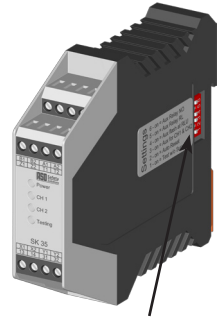


# SK 35 Safety Relay

o . . . . . ) Ⓢ  
ches

Located underneath the opening on the right side of the housing are six DIP switches, of which only switches **1** and **2** are assigned a function. Factory settings are underlined.

- S1 Test while voltage is applied (Off) / missing at **T1 T2** (On)
- S2 Automatic reset (Off) / error lock with man. reset (On)



DIP switches

English

o . . . . .  
o . . . . . \

Upon rectification of an actuation or fault in the sensor circuits or after a power failure, the SK 35 automatically closes relay contacts **13 14** or **23 24**.

During a fault, the corresponding LEDs **CH1** / **CH2** illuminate constantly.

- . . . . . o . . . . . \

Upon rectification of a fault in the sensor circuit or after a power failure, the SK 35 does not close output terminals **13 14** or **23 24** again until contacts **Z1** and **Z2** are bridged with a button. An automatic restart is thereby rendered impossible. Permanent bridging of contacts **Z1 Z2** is not possible and is detected by the test.



After the sensor is again released, the corresponding LEDs **CH1** / **CH2** flash until a man. reset is performed. During a fault, the corresponding LEDs **CH1** / **CH2** illuminate constantly.

#

h

- When supplying via terminals **B1** and **B2**, the voltage must comply with the requirements for Protective Extra Low Voltage (PELV).
- Cables installed outdoors or outside of the switching cabinet must be protected appropriately.
- Connect 24 V DC or AC supply voltage to terminals **B1 B2** or 230V AC supply voltage to terminals **A1 A2**
- Connect sensor to terminals **X1 X2** and **Y1 Y2**; connect 8.2kΩ resistor to any unused inputs.
- Connect the control circuits to be monitored to terminals **13 14** and **23 24**.
- Connect the test signal supplied by the primary control to terminals **T1 T2** and select the waveform via DIP slide switch **S1**.
- For error lock with manual reset: connect release button for manual reset to terminals **Z1 Z2** and select the function via DIP slide switch **S2**.



The supply voltage at terminals **B1 B2** is not galvanically isolated from the sensor inputs.

Following successful commissioning, relay outputs **13 14** and **23 24** are closed. The actuation of a sensor results in the opening of the respective relay contact **13 14** or **23 24**.

#



One or more sensors can be connected to sensor inputs **X1 X2** or **Y1 Y2**. For this purpose, the individual sensors are connected in series according to figure 1.

An unused input can be bridged with an 8.2 kΩ resistor.

o SKL

Up to five SKL may be connected in series. The maximum total length of the SKL shall not exceed 100 m.

The length of one SKL may be up to 25 m.

The total cable length of the in series connected SKL must not exceed 25 m.

o ASB

Up to five ASB may be connected in series. The maximum total length of the ASB shall not exceed 15 m.

The length of one ASB may be up to 3 m.

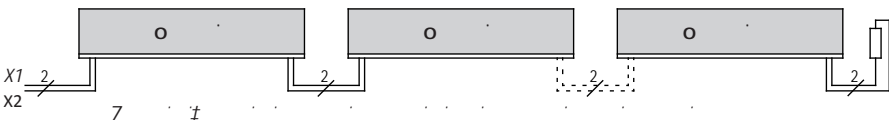
The total cable length of the in series connected ASB must not exceed 25 m.

o ASK

Up to ten ASK may be connected in series. The maximum total area shall not exceed 10 m<sup>2</sup>. The maximum size of an ASK is 1350 x 2350 mm.

The total cable length of the in series connected ASK must not exceed 25 m.

Before connecting the sensors that are connected in series, it is recommended that the resistance value of the arrangement is to be measured. The resistance must be 8.2 kW ± 500 W when the sensor is inactive and must not exceed 500 W when it is active.



u

For a standard-compliant design of the protection, the primary machine control must perform a test prior to each dangerous movement or during the non-dangerous phase/movement of the machine. The test is intended to ensure the proper function of the safety relay. After application of the test signal, both output terminals of the switching unit must open. This change in switching state must be evaluated by the primary machine control. If the test result is correct, the machine control then initiates the movement or the next work step. Otherwise, the control must output an error message and the power-driven work equipment (e.g. motor) must receive a switch-off signal from the machine control. If the machine control detects an error fault in the safety device, the machine control must maintain a safe state until the error is rectified.

If only one channel is used, the other may remain unmonitored during the test.

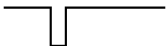
If DIP switch S1 is in switch position "Off", the test is performed upon application of a voltage to terminals T1 and T2; if "On", the test is performed if no voltage is applied.

English

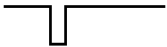
#



u

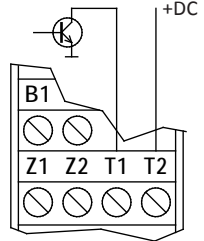
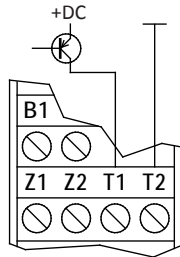
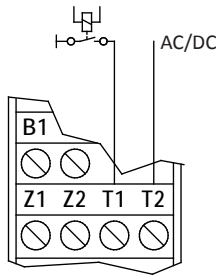
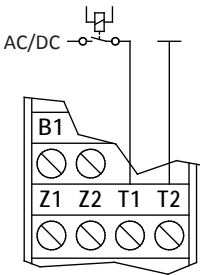


Test signal S1 Pos. "On"



Switching output (symbolic)

#



† u y<sub>u</sub> † † # ) #

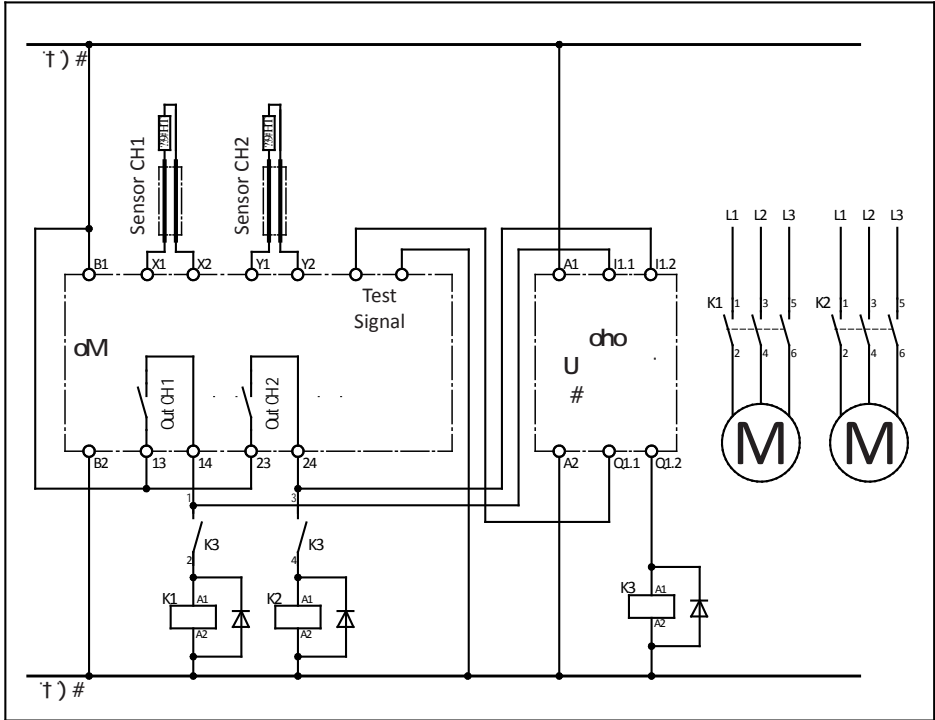


With testing by the control, the SK 35 system satisfies the Cat. 2 requirements in accordance with EN ISO 13849-1:2008 "Safety-related parts of control systems".

† dM

Safety-related monitoring of two sensor circuits with primary PLC or machine control.

For a functional test of the protection, the PLC/machine control performs a test prior to each dangerous movement or in the non-dangerous phase/movement of the machine. If the test result is correct, the PLC/machine control then initiates the movement or the next work step.



English

7

The plant / machine must be tested for proper function after all of the electrical connections have been established and the supply voltage has been turned on.

To do this, activate each of the sensors in sequence and check the corresponding reactions of the switching unit.

The safety system is to be professionally inspected at appropriate intervals and be documented in such a way that it is comprehensible at all times. The requirements of the plant or machine manufacturer are to be taken into account and followed.

Only the green *Power* LED may illuminate if the supply voltage has been correctly connected. If one of the other LEDs illuminates, there is an error in the system which can be pinpointed using the table.

Q)	Error	-
LEDs are not illuminated	The supply voltage is missing, too low or has been connected incorrectly	Check connections and supply voltage: 230 V (115 V) 50/60 Hz at terminals <i>A1 A2</i> or 24 V AC/DC at terminals <i>B1 B2</i> . Tolerance range: ±10%
LED <i>CH1</i> or <i>CH2</i> constantly illuminates yellow	Sensor 1 or 2 incorrectly connected, actuated or defective	Check connections, wiring and supply lines of the respective sensor for short circuit (squeezed or brittle supply lines, etc.). Check sensor. <sup>[1]</sup>
LED <i>CH1</i> or <i>CH2</i> constantly illuminates red	Sensor 1 or 2 incorrectly connected, interrupted or defective	Check connections, wiring and supply lines of the sensor for breakage (squeezed or brittle supply lines, etc.). Check sensor. <sup>[1]</sup>
LED <i>CH1</i> or <i>CH2</i> constantly flashes yellow or red	Manual reset release not present	Check operating mode, reset push-button, wiring and supply line. <sup>[2]</sup>
Testing LED constantly illuminates orange	Faulty test	Check DIP slide switch S1. Adjust or check the test signal of the primary PLC/controller and set the DIP slide switch appropriately. <sup>[3]</sup>

**[1]** If the error is not in the wiring, the function of the electronics can be tested by connecting an 8.2 kΩ – resistor to the appropriate input *X1 X2* or *Y1 Y2* on the switching unit. If the electronics work perfectly after performing the test, the sensors must be checked using an ohmmeter. To do this, the connection of the sensor to the safety relay must be disconnected and connected to an ohmmeter. The resistance must be 8.2 kΩ ±500 Ω when the sensor is inactive and must not exceed 500 Ω when the sensor is active.

**[2]** The constant flashing indicates error lock of the switching unit and requires manual release by actuating the reset button. Evaluation of the reset button occurs dynamically; as a result, constant actuation or manipulation of the reset button will be detected by the switching unit and release of the output circuits prevented.

**[3]** The test of the safety system must be coordinated by the primary controller and be designed according to the technical data specified in this documentation. If the test fails in spite of appropriate settings, there is a defect in the switching unit.

u

The products manufactured by ASO are intended solely for commercial use (B2B). At the end of use, the products are to be disposed of according to all local, regional and national regulations. Products can also be returned to ASO, which will then dispose of them properly.

**u**

**o**  
Mains voltage 230 V AC 50/60 Hz (SK 34-32)  
115 V AC 50/60 Hz (SK 34-82)  
Low voltage 24 V DC/AC ±10%

**h**  
 $P_{max}$  3,5 VA 115/230 V AC  
 $P_{max}$  1,3 VA 24 V DC/AC  
**u**  
nominal value  $R_A$  8,2 kΩ  
upper switching point  $R_{AO}$  > 12,7 kΩ  
lower switching point  $R_{AU}$  < 4,6 kΩ

**k**  
nominal current DC 1,5 A 30 V DC  
nominal current AC 0,5 A 250 V AC  
Mechanical life-time >10<sup>5</sup> actuations

**o**  
Response time < 5 ms  
Turn-off time 50 ms typ

**u**  
Input voltage  $U_{Test}$  12 V ... 28 V AC/DC  
Input resistance  $R_{Test}$  approx. 5 kΩ  
Polarity of the input arbitrary  
Test run duration 120 ms typ.

**k**  
Voltage without load  $U_{Reset}$  12 V DC  
Input resistance  $R_{Reset}$  ca. 10 kΩ

=  
polyamide PA 6.6, self-extinguishing acc. to UL 94-V2  
Dimensions (HxDxW) 113 x 99 x 22,5 mm

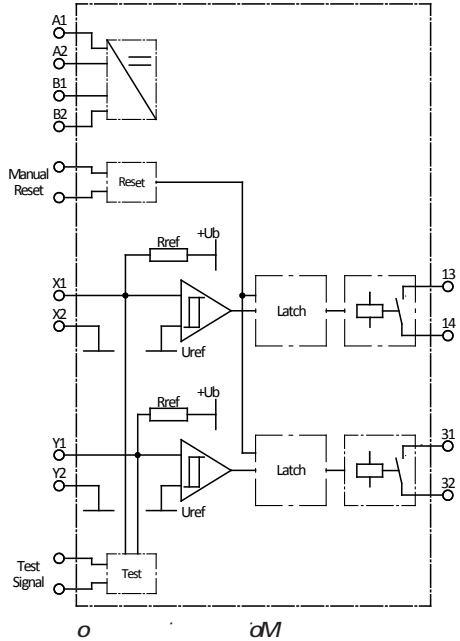
**h** IP20

‡ 200 g

**u** -20 °C to +55 °C

#  
single- or fine-stranded cable 0,5-1,5 mm<sup>2</sup>

**o**  
EN ISO 13849-1:2008 Category 2 PL d  
MTTFd 110 years, DC 90%  
(Electronic)  
MTTFd 3712 years  
(Electromechanics)  
B10d 200000  
MTTFd 114 years (Nop 17520)



English



#  
u

-.#

We hereby declare that the following products of type series:

dM (part no. 203302, serial number format yymmnnnnn)

dM (part no. 203310, serial number format yymmnnnnn)

English

Safety relay to be used in combination with safety edges, safety contact mats and safety bumpers for preventing dangers at locations where there is a risk of crushing and cutting satisfies the relevant essential health and safety requirements of the EC directives and standards listed below on account of its design and construction, as does the version brought to market by us:

-.#

-.#

EN ISO 13849-1:2008

EN ISO 13849-2:2008

EN 61000-6-2:2002

EN 61000-6-3:2005

-.#

Notified Body 0044

TÜV NORD CERT GmbH

Langemarckstraße 20

D-45141 Essen

EC type approval no.: 44 205 10 384655-001

This declaration of conformity does not relieve the designer/manufacturer of the machine from his obligation to ensure that the conformity of the entire machine to which this product is attached satisfies the corresponding EC directive.

U

o

ASO, Antriebs- und Steuerungstechnik GmbH,  
Am Grarock 8, D-33154 Salzkotten / Germany

Salzkotten, XX.XX.2010

Helmut Friedrich  
(General Manager and Authorised Signatory)



**u**

- 1. Table des matières . . . . . 25
- 2. Prescriptions générales de sécurité et mesures de protection . . . . . 26
- 3. Généralités. . . . . 27
- 4. Utilisation conforme . . . . . 27
- 5. Fixation mécanique . . . . . 27
- 6. Vue d'ensemble de l'appareil . . . . . 28
  - 6.1 Indicateurs. . . . . 28
  - 6.2 Bornes de connexion . . . . . 28
  - 6.3 Modèles . . . . . 28
- 7. Réglage du mode de service par commutateurs DIP. . . . . 29
- 8. Mise en service . . . . . 30
  - 8.1 Conditions . . . . . 30
  - 8.2 Raccordement électrique. . . . . 30
  - 8.3 Raccordement de plusieurs émetteurs de signaux par circuit de signal . . . . . 30
  - 8.4 Test . . . . . 31
  - 8.5 Évolution du signal . . . . . 31
  - 8.6 Possibilités de câblage du signal de test. . . . . 31
  - 8.7 Exemple d'utilisation . . . . . 32
  - 8.8 Contrôle du fonctionnement. . . . . 32
- 9. Diagnostic d'erreurs. . . . . 33
- 10. Mise hors-service et élimination. . . . . 33
- 11. Données techniques . . . . . 34
- 12. Déclaration de conformité CE . . . . . 35
- 13. Dimension du boîtier et commutateurs DIP . . . . . 58

) . . . . .



h

- Le fabricant et l'utilisateur du système / de la machine sur lequel est placé le dispositif de protection, ont la responsabilité d'appliquer et de suivre toutes les directives et règles de sécurité en vigueur.
- Le dispositif de protection associé à une commande appropriée garantit la sécurité fonctionnelle, mais pas celle de l'ensemble du système / de la machine. Avant l'emploi de l'appareil, une évaluation de la sécurité de l'ensemble du système / de la machine est donc indispensable conformément à la directive sur les machines 2006/42/CE ou à la norme de produit correspondante.
- Le mode d'emploi doit toujours être disponible sur le lieu d'utilisation du dispositif de protection. Il doit être minutieusement lu et appliqué par toute personne chargée de l'emploi, de l'entretien et de la maintenance du dispositif de protection.
- Seul le personnel spécialisé connaissant ce mode d'emploi et les prescriptions en vigueur en matière de sécurité de travail et de prévention des accidents a le droit d'effectuer l'installation et la mise en service du dispositif de protection. Les indications de ce manuel doivent impérativement être suivies et respectées.

Les travaux électriques doivent être effectués uniquement par des électriciens professionnels.

- Les prescriptions de sécurité du secteur de l'électrotechnique et des associations professionnelles doivent être respectées.
- Lors de travaux sur le relais de sécurité, il faut couper la tension, vérifier l'absence de tension et le protéger contre tout réenclenchement.
- Si une tension dangereuse alimente les contacts libres de potentiel des sorties relais, il faut s'assurer que cette tension est également éteinte lors des travaux sur le relais de sécurité.
- Le relais de sécurité ne contient pas d'éléments nécessitant un entretien par l'utilisateur. Des transformations ou réparations du relais de sécurité par soi-même entraînent la perte de toute garantie et de toute responsabilité du fabricant.
- Le système de protection doit être examiné par des spécialistes et documenté de façon toujours compréhensible à intervalles adaptés.

#

- Le relais de sécurité peut être utilisé sous 230 V (115 V dans le cas du SK 35-82) ou 24 V. Le raccordement de la tension de service aux mauvaises bornes peut détruire le relais de sécurité.
- Le relais de sécurité doit être monté dans une armoire de contrôle.
- Ne pas l'installer à proximité immédiate de fortes sources de chaleur.
- En cas de consommateurs capacitifs et inductifs, garantir un circuit de protection suffisant.



h

-V Ⓢ

O

dM

o

Français

## 8

Le relais de sécurité à deux canaux SK 35 sert pour l'évaluation de tapis de sécurité et pour la protection contre les risques d'écrasement et de cisaillement à l'aide de barres palpeuses et de bumpers de sécurité (émetteurs de signaux).

Il est possible de raccorder au relais de sécurité SK 35 deux circuits de signaux séparés qui agissent chacun sur une sortie de commutation.

Le relais de sécurité SK 35 est conçu pour l'emploi sur des systèmes / machines qui, grâce à une commande supérieure, mettent à disposition un signal de test avant chaque mouvement dangereux et évaluent la réaction du relais de sécurité de façon adaptée. Ainsi combiné, le relais de sécurité répond aux exigences de la catégorie de sécurité 2 de la norme EN ISO 13849-1:2008 *h* à la sécurité ».

Une résistance terminale intégrée dans le circuit de signal permet le contrôle du courant de repos de l'émetteur de signaux. Lorsque le courant de repos théorique circule, le relais de sortie correspondant est activé et le contact de commutation est fermé. Si un émetteur de signaux est actionné ou si un circuit de signal est interrompu, le contact de commutation du relais concerné s'ouvre. L'état de contrôle des émetteurs de signaux et la tension de service sont indiqués par des LED.

En interne, les canaux 1 et 2 sont séparés l'un de l'autre. Cela leur permet de réagir indépendamment l'un de l'autre à un test ou à un déclenchement. Seuls les contacts Z1, Z2 agissent sur les deux canaux et réinitialisent le maintien de l'erreur des deux canaux (RAZ manuelle).

## y

Le relais de sécurité SK 35 ne peut remplir ses fonctions de sécurité que s'il est utilisé de façon conforme.

L'utilisation conforme du relais de sécurité consiste à l'employer comme dispositif de protection en association avec des tapis de sécurité, des bumpers de sécurité ou des barres palpeuses.

Un autre emploi n'est pas conforme. Le fabricant décline toute responsabilité en cas de dommages provenant d'une utilisation non conforme.

Un emploi dans des applications spéciales requiert une validation de la part du fabricant.

## 7

Le relais de sécurité compact et facile à monter doit être fixé correctement sur un rail DIN de 35 mm dans une armoire électrique ou un boîtier protégé contre la poussière et l'humidité et d'indice de protection minimal IP54.

La position de montage du relais de sécurité peut être quelconque.

Ne pas installer le relais de sécurité à proximité immédiate de fortes sources de chaleur.

†

@

Q) *Power*  
Tension d'alimentation

Q) *CH1*  
Émetteur de signaux 1 actionné  
Circuit de signal 1 interrompu rouge

Q) *CH2*  
Émetteur de signaux 2 actionné  
Circuit de signal 2 interrompu rouge

Q) *u*  
Test actif

”

- A1 A2** alimentation 230 V (115 V) 50/60 Hz
- B1 B2** alimentation 24 V CA/CC
- X1 X2** raccordement du circuit de signal CH 1
- Y1 Y2** raccordement du circuit de signal CH 2
- 13 14** contact de commutation du relais de sécurité CH 1
- 23 24** contact de commutation du relais de sécurité CH 2
- Z1 Z2** entrée pour la RAZ manuelle
- T1 T2** entrée pour le signal de test

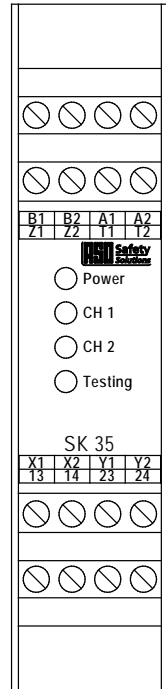
U

U dM

Boîtier large de 22,5 mm en polyamide pour le montage sur rail DIN de 35 mm selon EN 60715.  
Tensions d'alimentation 230 V 50/60 Hz et 24 V CA/CC.

U dM

Comme version SK 35-32, mais avec une alimentation de 115 V 50/60 Hz et 24 V CA/CC.

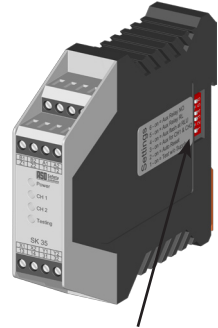


k

)

Six commutateurs DIP se trouvent sur le côté droit du boîtier sous l'évidement. Seuls les commutateurs **1** et **2** sont affectés d'une fonction. Les réglages d'usine sont soulignés.

- S1 test lors de l'application (Off)/ absence de tension sur **T1 T2** (On)
- S2 RAZ automatique (Off) / maintien de l'erreur avec RAZ manuelle (On)



Commutateurs DIP

k° -

o ° ° \ °

Après élimination d'un actionnement ou d'un incident des circuits de signal ou après une panne de courant, le SK 35 referme automatiquement les contacts de relais **13 14** et resp. **23 24**.

Pendant un incident, les LED correspondantes **CH1** ou **CH2** brillent en permanence.

†

k° -

o ° ° \ °

Après élimination d'un incident du circuit de signal ou après une panne de courant, le SK 35 ne referme les contacts de sortie **13 14** ou **23 24** qu'une fois les contacts **Z1** et **Z2** pontés par actionnement d'une touche. Tout redémarrage automatique est ainsi exclu. Un pontage permanent des contacts **Z1 Z2** n'est pas possible, il est détecté par le test.



o

k° -

Après validation de l'émetteur de signaux, les LED **CH1** ou resp. **CH2** correspondantes clignotent jusqu'à réinitialisation manuelle. Pendant un incident, les LED correspondantes **CH1** ou **CH2** brillent en permanence.

U

#

- En cas d'alimentation par les bornes **B1** et **B2**, la tension doit répondre aux exigences de la très basse tension de protection (TBTP).
- Les câbles posés en extérieur ou en dehors de l'armoire électrique doivent être protégés de façon appropriée.

k

- Raccorder la tension d'alimentation continue ou alternative de 24V aux bornes **B1 B2** ou la tension alternative de 230VCA aux bornes **A1 A2**.
- Raccorder l'émetteur de signaux aux bornes **X1 X2** et **Y1 Y2** ; le cas échéant, brancher une résistance de 8,2kΩ sur l'entrée non utilisée.
- Raccorder les circuits de contrôle aux bornes **13 14** et **23 24**.
- Raccorder le signal de test mis à disposition par la commande supérieure aux bornes **T1 T2** et sélectionner la forme de signal souhaitée à l'aide du commutateur DIP **S1**.
- Dans le cas du verrouillage d'erreur : raccorder la touche de validation pour la RAZ manuelle aux bornes **Z1 Z2** et sélectionner la fonction sur le commutateur DIP **S2**.



La tension d'alimentation sur les bornes **B1 B2** n'est pas isolée galvaniquement des entrées d'émetteur de signaux.

Une fois la mise en service réussie, les sorties relais **13 14** et **23 24** sont fermées. L'actionnement d'un émetteur de signaux provoque l'ouverture du contact de relais **13 14** ou resp. **23 24**.

k



O

Un ou plusieurs émetteurs de signaux peuvent être raccordés sur l'entrée d'émetteur de signaux **X1 X2** ou **Y1 Y2**. Pour cela, les émetteurs de signaux individuels sont montés en série comme illustré (figure 1).

Une entrée non utilisée peut être pontée avec une résistance de 8,2kΩ.

" αM

Il est possible de monter au plus 5 SKL en série. La longueur totale des SKL ne doit pas dépasser 100 m. La longueur max. d'un SKL peut être de 25 m.

La longueur maximale des câbles des SKL monter en série ne doit pas dépasser 25 m.

" αM

Il est possible de monter au plus 5 ASB en série. La longueur totale des ASB ne doit pas dépasser 15 m.

La longueur max. d'un ASB peut être de 3 m.

La longueur maximale des câbles des ASB monter en série ne doit pas dépasser 25 m.

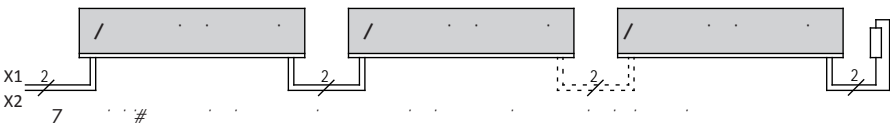
u αM

Il est possible de monter au plus 10 ASK en série. La surface totale ne doit pas dépasser 10 m<sup>2</sup>.

Dimensions maximales d'un ASK est de 1350 x 2350 mm.

La longueur maximale des câbles des ASK monter en série ne doit pas dépasser 25 m.

Avant le raccordement des émetteurs de signaux en série, il est recommandé de mesurer la valeur ohmique du câblage. Quand l'émetteur de signal est au repos, la résistance doit être de 8,2 kΩ ± 500 Ω. Si l'émetteur de signal est actionnée, la résistance ne doit pas excéder 500 Ω.



Français

u

Pour la conformité aux normes du dispositif de protection, la commande supérieure de la machine doit exécuter un test avant chaque mouvement dangereux ou pendant les phases et mouvements non dangereux de la machine. Le test doit garantir que le relais de sécurité fonctionne correctement. Après application du signal de test, les deux contacts de sortie du relais de sécurité doivent s'ouvrir. Ce changement d'état doit être exploité par la commande supérieure de la machine. Si le résultat du test est correct, la commande de la machine déclenche le mouvement ou l'opération suivante. Dans le cas contraire, la commande doit émettre un message d'erreur et l'équipement mécanique (p. ex. moteur) doit recevoir un signal de coupure de la commande de la machine. Si la commande de machine détecte une erreur dans le dispositif de sécurité, un état sûr doit être maintenu jusqu'à élimination de l'erreur.

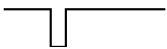
Si un seul canal est utilisé, l'autre n'a pas besoin de surveillance par le test.

Si le commutateur DIP S1 est en position « Off », le test est exécuté lors de l'application d'une tension aux bornes T1 et T2 ; en position « On », le test est exécuté quand il n'y a pas de tension.

/



Signal de test S1 pos. « Off »

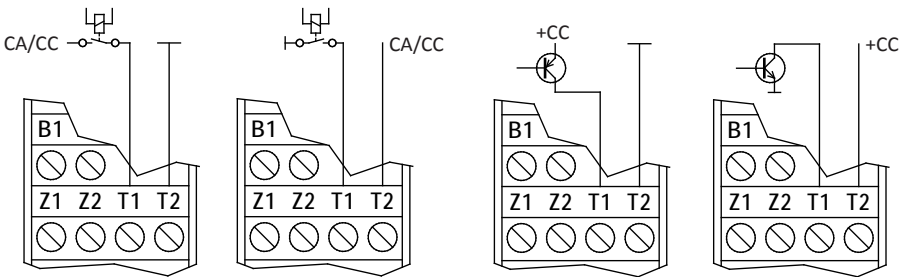


Signal de test S1 pos. « On »



Sortie de connexion (symbole)

h



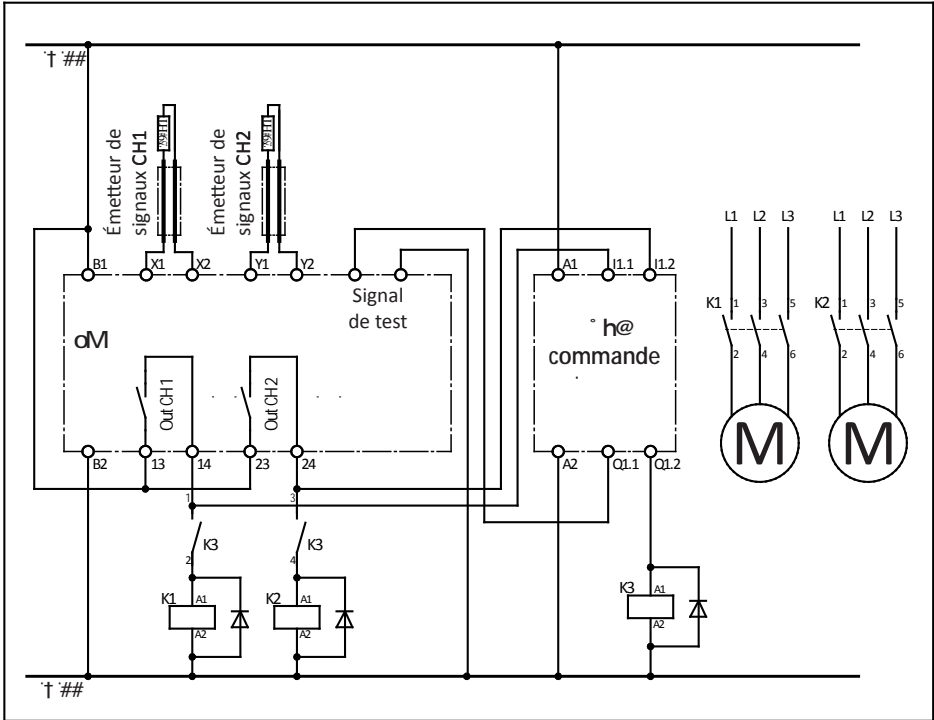
Tension de test	$U_{Test}$	12 V ... 28 V/CA ou CC
Durée du test	$T_{Test}$	120 ms



Avec le test par la commande, le système SK 35 répond aux exigences de la catégorie 2 de la norme EN ISO 13849-1:2008 *h* la sécurité ».

Contrôle de sécurité de deux circuits de signaux avec API ou commande de machine supérieure.

Pour le contrôle du fonctionnement du dispositif de protection, l'API ou la commande de la machine exécute un test avant chaque mouvement dangereux ou pendant les phases et mouvements non dangereux de la machine. Si le résultat du test est correct, l'API ou la commande de la machine déclenche le mouvement ou l'opération suivante.



#

Après avoir effectué toutes les connexions électriques et branché la tension, le bon fonctionnement du système / de la machine doit être contrôlé.

Pour ce faire, activez les émetteurs de signaux les uns après les autres et vérifiez les réactions du relais de sécurité.

Le système de sécurité doit être examiné par des spécialistes et documenté de façon toujours compréhensible à intervalles adaptés. Les exigences du fabricant du système ou de la machine doivent être prises en compte et respectées.



)

Si le câblage est correct, lors de la mise sous tension, seule la LED *Power* doit briller en vert. Si une des autres LED s'allume, il y a une erreur dans le système que le tableau permet de localiser.

Q)	Erreur	#
Les LED ne brillent pas	Pas d'alimentation, trop peu, mal branchée	Contrôler les raccordements et l'alimentation : 230 V (115 V) 50/60 Hz aux bornes <i>A1 A2</i> ou 24 V CA/CC aux bornes <i>B1 B2</i> . Tolérance : $\pm 10\%$
LED <i>CH1</i> ou <i>CH2</i> brillent en jaune en permanence	Émetteur de signaux 1 ou 2 mal raccordé, actionné ou défectueux	Contrôler l'absence de court-circuit sur les raccords, câblage et câble d'alimentation de l'émetteur de signaux concerné (câbles coincés, fragilisés, etc.). Contrôler l'émetteur de signaux. <sup>[1]</sup>
LED <i>CH1</i> ou <i>CH2</i> brille en rouge en permanence	Émetteur de signaux 1 ou 2 mal raccordé, interrompu ou défectueux	Contrôler l'absence d'interruption sur les raccords, câblage et câble d'alimentation de l'émetteur de signaux (câbles coincés, fragilisés, etc.). Contrôler l'émetteur de signaux. <sup>[1]</sup>
LED <i>CH1</i> ou <i>CH2</i> clignote en jaune ou rouge en permanence	Validation, RAZ manuelle manque	Contrôler le mode de service, la touche de RAZ, le câblage et le câble d'alimentation. <sup>[2]</sup>
La LED Testing brille en orange en permanence	Test erroné	Contrôler le commutateur DIP S1. Adapter ou contrôler le signal de test de l'API/la commande supérieure et positionner le commutateur DIP en conséquence. <sup>[3]</sup>

[1] Si l'erreur ne provient pas du câblage, il est possible de vérifier le fonctionnement de l'électronique en pontant l'entrée correspondante *X1 X2* ou *Y1 Y2* sur le relais de sécurité avec une résistance de 8,2 k $\Omega$ . Si alors, l'électronique fonctionne correctement, les émetteurs de signaux doivent être vérifiés à l'aide d'un ohmmètre. Pour cela, coupez la liaison de l'émetteur de signaux au relais de sécurité et reliez-la à un ohmmètre. Quand l'émetteur de signaux est au repos, la résistance doit être de 8,2 k $\Omega$   $\pm 500 \Omega$ . Si l'émetteur de signaux est actionné, la résistance ne doit pas excéder 500  $\Omega$ .

[2] Le clignotement permanent signale le verrouillage d'erreur du relais de sécurité, il nécessite la validation manuelle par actionnement de la touche de RAZ. L'interprétation de la touche de RAZ est dynamique, un actionnement ou une manipulation permanente de la touche de RAZ est donc détecté par le relais de sécurité, empêchant de ce fait la validation des circuits de courant de sortie.

[3] Le test du système de sécurité doit être coordonné par la commande supérieure et dimensionné conformément aux données techniques indiquées dans cette documentation. Si, malgré des réglages adaptés, le test ne fonctionne pas correctement, c'est que le relais de sécurité est défectueux.

U

Les produits fabriqués par ASO sont prévus exclusivement pour l'emploi industriel (B2B). Après la fin d'utilisation, les produits doivent être éliminés en respectant toutes les consignes locales, régionales et nationales en vigueur. ASO reprend volontiers ses produits et les élimine en bonne et due forme.

)

u  
Tension réseau: 230 V CA 50/60 (SK 34-32)  
115 V CA 50/60 (SK 34-82)  
Tension basse: 24 V CA/CC ±10%

h  
P<sub>max</sub> 3,5 VA 115/230 V CA  
P<sub>max</sub> 1,3 VA 24 V CA/CC

k  
valeur nominale R<sub>A</sub> 8,2 kΩ  
valeur supérieure de commutation R<sub>AO</sub> > 12,7 kΩ  
valeur inférieure de commutation R<sub>AU</sub> < 4,6 kΩ

o  
Courant nominal CC 1,5 A 30 V CC  
Courant nominal CA 0,5 A 250 V CC  
Durée de vie mécanique >10<sup>5</sup> actionnements

u  
Temps de réaction < 5 ms  
Temps de déconnexion 50 ms typ

u  
Tension d'entrée U<sub>Test</sub> 12 V ... 28 V CA/CC  
Résistance d'entrée R<sub>Test</sub> env. 5 kΩ  
Polarité d'entrée quelconque  
Durée du test 120 ms typ.

- k° -  
Tension en circuit ouvert U<sub>Reset</sub> 12 V CC  
Résistance d'entrée R<sub>Reset</sub> env. 10 kΩ

"  
polyamide PA 6.6, autoextincteur conformément à UL 94-V2  
Dimensions (HxPxL) 113 x 99 x 22,5 mm

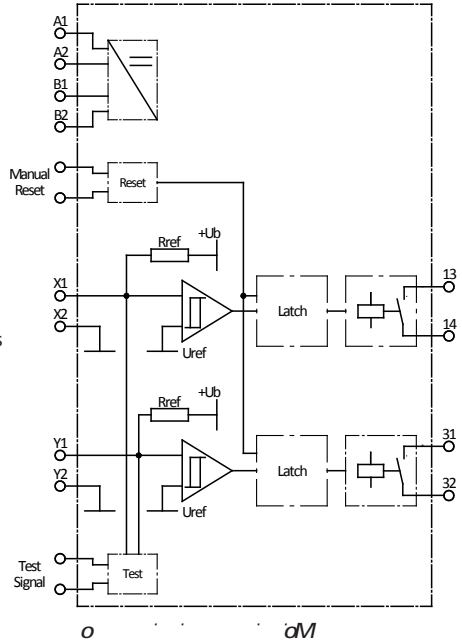
@ IP20

h 200 g

u -20 °C ... +55 °C

o  
câble monobrin ou à brins fins 0,5-1,5 mm<sup>2</sup>

#  
EN ISO 13849-1:2008 Catégorie 2 PL d  
MTTFd 110 ans, DC 90%  
(électronique)  
MTTFd 3712 ans  
(mécanique électrique)  
B10d 200000; MTTFd 114 ans (Nop 17520)



#  
k

) #-

Nous déclarons par la présente que les produits suivants des séries :

oM (article n° 203302, format de numéro de série yymmnnnnn)

oM (article n° 203310, format de numéro de série yymmnnnnn)

relais de sécurité pour la combinaison de barres palpeuses, tapis de sécurité et bumpers dans le but d'éviter les risques d'écrasement et de cisaillement, de par leur conception et leur construction, ainsi que dans les modèles mis en circulation par nos soins, répondent aux exigences de base pour la sécurité et la santé des directives CE suivantes :

) #-

EN ISO 13849-1:2008

EN ISO 13849-2:2008

EN 61000-6-2:2002

EN 61000-6-3:2005

- #-

Notified Body 0044

TÜV NORD CERT GmbH

Langemarckstrasse 20

D-45141 Essen

Certificat d'examen CE de modèle type n° 44 205 10 384655-001

Cette déclaration de conformité ne délie pas le constructeur/fabricant de la machine de son obligation d'assurer la conformité de l'ensemble de la machine à laquelle ce produit est apposé selon la directive CE.

7 #-

ASO, Antriebs- und Steuerungstechnik GmbH,  
Am Grarock 8, D-33154 Salzkotten

Salzkotten, le XX/XX/2010

Helmut Friedrich  
(Directeur et responsable documentation)

@

1.	Indice . . . . .	36
2.	Disposizioni generali di sicurezza e misure di protezione	37
3.	Generalità . . . . .	38
4.	Uso conforme . . . . .	38
5.	Fissaggio meccanico . . . . .	38
6.	Panoramica . . . . .	39
6.1	LED di segnalazione . . . . .	39
6.2	Morsetti di collegamento . . . . .	39
6.3	Modelli . . . . .	39
7.	Impostazione del modo operativo mediante DIP SWITCH	40
8.	Avviamento . . . . .	41
8.1	Condizioni preliminari . . . . .	41
8.2	Collegamento elettrico . . . . .	41
8.3	Collegamento di più sensori ad un solo circuito . . . . .	41
8.4	Test . . . . .	42
8.5	Andamento del segnale . . . . .	42
8.6	Possibilità di cablaggio del segnale di test . . . . .	42
8.7	Esempio di applicazione . . . . .	43
8.8	Controllo del funzionamento. . . . .	43
9.	Diagnosi anomalie. . . . .	44
10.	Messa fuori servizio e smaltimento . . . . .	44
11.	Dati tecnici. . . . .	45
12.	Dichiarazione di conformità CE. . . . .	46
13.	Dimensioni della custodia e DIP SWITCH . . . . .	58

#

)

- Il produttore e l'utilizzatore dell'impianto/macchina, sul quale viene utilizzato il dispositivo di protezione, sono tenuti a rispettare, sotto la propria responsabilità, tutte le norme e le disposizioni di sicurezza in vigore.
- Il dispositivo di protezione in combinazione con il dispositivo di comando superiore garantisce la propria sicurezza funzionale, ma non la sicurezza dell'intero impianto/macchina. Prima di utilizzare l'apparecchio è pertanto necessario verificare la sicurezza dell'intero impianto/macchina ai sensi della direttiva sulle macchine 2006/42/CE o della rispettiva norma sul prodotto.
- Le istruzioni per l'uso devono essere sempre a disposizione dell'operatore in prossimità del dispositivo di protezione

e devono essere lette ed applicate attentamente sia dall'operatore, sia dal personale addetto alla manutenzione ed alla messa a punto del dispositivo.

- L'installazione e l'avviamento del dispositivo di protezione devono essere eseguiti esclusivamente da personale specializzato ed autorizzato e che è a conoscenza delle presenti istruzioni per l'uso e delle prescrizioni vigenti sulla sicurezza sul lavoro e sull'antifortunistica. Attenersi e rispettare le avvertenze del presente manuale.

Solo elettricisti specializzati possono eseguire i lavori elettrici.

- Rispettare le disposizioni di sicurezza dell'elettrotecnica e delle associazioni di categoria.
- Prima di sottoporlo ad interventi, il relè di sicurezza deve essere scollegato dalla tensione, si deve poi verificare l'effettiva assenza della tensione ed adottare provvedimenti per impedire che venga ricollegata.
- Se i contatti a potenziale libero delle uscite dei relè hanno un'alimentazione esterna pericolosa, controllare che siano spenti durante i lavori sul relè di sicurezza.
- Il relè di sicurezza non contiene parti che richiedono manutenzione da parte dell'utilizzatore. La garanzia e la responsabilità del produttore decadono se si eseguono riparazioni o modifiche al relè di sicurezza di propria iniziativa.
- Il sistema di protezione deve essere controllato da un tecnico qualificato ad intervalli regolari e documentato in modo comprensibile in qualsiasi momento.

- Il relè di sicurezza può essere collegato ad una tensione di 230 V (115 V con SK 35-82) o di 24 V. Il collegamento della tensione di esercizio ai morsetti errati può danneggiare irreparabilmente il relè di sicurezza.
- Il relè di sicurezza deve essere montato in un quadro elettrico.
- Non montarlo in prossimità di fonti di calore intenso.
- In caso di carichi capacitivi ed induttivi è necessario prevedere un idoneo circuito di protezione.



h

@

#

dM

@

-V

@

## 8

Il relè di sicurezza a due canali SK 35 viene utilizzato per controllare tappeti sensibili di sicurezza e per proteggere da punti di schiacciamento e taglio mediante bordi sensibili di sicurezza e bumper sensibili di sicurezza (sensori).

Al relè di sicurezza SK 35 si possono collegare 2 singoli circuiti di sensori che agiscono ognuno su un'uscita di commutazione.

Il relè di sicurezza SK 35 è previsto per l'impiego su impianti/macchine che mettono a disposizione, mediante un dispositivo di comando superiore, un segnale di test prima di ogni movimento pericoloso e che analizzano la reazione dell'centralina di controllo in modo adeguato. In combinazione con esso, il relè di sicurezza soddisfa la categoria di sicurezza 2 secondo EN ISO 13849-1:2008 *h legate alla sicurezza*".

La sorveglianza della corrente di riposo del sensore è possibile grazie ad una resistenza terminale integrata nel circuito del sensore. Se circola la corrente a riposo, il relè di uscita corrispondente è attivato ed il contatto di commutazione chiuso. Azionando un sensore o interrompendo un circuito di sensori, il relativo contatto di commutazione del relè si apre. Lo stato di sorveglianza dei sensori e la presenza della tensione d'esercizio sono visualizzati tramite LED.

I canali 1 e 2 sono mutuamente disaccoppiati internamente, per cui reagiscono indipendentemente sia ad un test sia ad un'attivazione. Soltanto i contatti Z1, Z2 agiscono su entrambi i canali e resettano l'autoritegno per errore di entrambi i canali (reset manuale).

## y

Il relè di sicurezza SK 35 può svolgere la sua funzione di sicurezza solo se viene utilizzato in modo conforme.

L'uso conforme del relè di sicurezza consiste nel suo impiego come dispositivo di protezione in combinazione con tappeti sensibili di sicurezza, bumper sensibili di sicurezza o bordi sensibili di sicurezza.

Qualsiasi altro uso diverso è considerato non conforme. Il produttore declina qualsiasi responsabilità per i danni derivanti da un uso non conforme.

Per l'utilizzo in applicazioni speciali è necessaria l'approvazione del produttore.

## 7

Il relè di sicurezza compatto e di facile montaggio deve essere fissato correttamente su un guida DIN da 35 mm in un quadro elettrico o in un alloggiamento protetto dalla polvere e dall'umidità con grado di protezione minimo IP54.

Il relè di sicurezza può essere montato in qualsiasi posizione.

Non montare il relè di sicurezza in prossimità di fonti di calore intenso.

## h

### Q) Power

Q) Power  
Tensione di alimentazione

### Q) CH1

Q) CH1  
Sensore 1 azionato                      giallo  
Circuito di sensori 1 interrotto      rosso

### Q) CH2

Q) CH2  
Sensore 2 azionato                      giallo  
Circuito di sensori 2 interrotto      rosso

### Q) u

Q) u  
Test attivo

## U

A1 A2 Tensione di alimentazione 230 V (115 V) 50/60 Hz

B1 B2 Tensione di alimentazione 24 V AC/DC

X1 X2 Collegamento circuito sensori CH 1

Y1 Y2 Collegamento circuito sensori CH 2

13 14 Contatto di commutazione del relè di sicurezza CH 1

23 24 Contatto di commutazione del relè di sicurezza CH 2

Z1 Z2 Ingresso per reset manuale

T1 T2 Ingresso per segnale di test

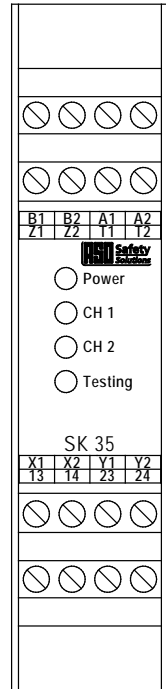
## U

### U dM

Custodia di poliammide larga 22,5 mm per il montaggio su guida DIN da 35 mm secondo EN 60715.  
Tensioni di alimentazione 230 V 50/60 Hz e 24 V AC/DC.

### U dM

Come la versione SK 35-32, tuttavia con tensione di alimentazione di 115 V 50/60 Hz e 24 V AC/DC.



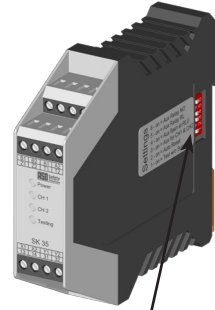
# SK 35 Relè di sicurezza

@

) @of @#=#

Sul lato destro dell'alloggiamento, al disotto dell'apertura si trovano 6 DIP SWITCH, di cui solo gli interruttori **1** e **2** sono associati ad una funzione. Le impostazioni predefinite sono sottolineate.

- S1 Test all'accensione (Off)/assenza di una tensione su **T1 T2** (On)
- S2 Reset automatico (Off) / riavvio manuale (On)



) @of @#=#

k

All'annullamento dell'azionamento o all'eliminazione di un'anomalia dei circuiti di sensori o dopo un black-out, il SK 35 richiude automaticamente i contatti relè **13 14** o **23 24**.

Durante un'anomalia il LED corrispondente **CH1** o **CH2** resta acceso.

k

Dopo aver eliminato un'anomalia del circuito di sensori o in seguito ad un black-out elettrico, l'SK 35 richiude i contatti di uscita **13 14** o **23 24** solo dopo aver collegato i contatti **Z1** e **Z2** con un pulsante. In questo modo si esclude il riavviamento automatico. Il collegamento permanente dei contatti **Z1 Z2** non è possibile e viene riconosciuto dal test.



h

Alla riabilitazione del sensore il LED corrispondente **CH1** o **CH2** lampeggia finché non viene eseguito un reset manuale. Durante un'anomalia il LED corrispondente **CH1** o **CH2** resta acceso.



#

- La tensione di alimentazione tramite i morsetti **B1** e **B2** deve soddisfare i requisiti per la bassa tensione di protezione (PELV).
- I cavi posati all'aperto o all'esterno del quadro elettrico devono essere adeguatamente protetti.

#

- Collegare la tensione di alimentazione 24 V DC o AC ai morsetti **B1 B2** o 230 V AC ai morsetti **A1 A2**.
- Collegare il sensore ai morsetti **X1 X2** e **Y1 Y2**; se necessario, collegare una resistenza di 8,2 k $\Omega$  all'ingresso non utilizzato.
- Collegare i circuiti di comando da sorvegliare ai morsetti **13 14** e **23 24**
- Collegare il segnale di test messo a disposizione dal dispositivo di comando ai morsetti **T1 T2** e selezionare la forma del segnale mediante il DIP SWITCH **S1**.
- In caso di riavvio manuale: collegare il pulsante di riabilitazione per il reset manuale ai morsetti **Z1 Z2** e selezionare la funzione mediante il DIP SWITCH **S2**.



La tensione di alimentazione sui morsetti **B1 B2** non è disaccoppiata galvanicamente dagli ingressi dei sensori.

Dopo l'avviamento le uscite relè **13 14** e **23 24** sono chiuse. Die L'azionamento di un sensore causa l'apertura del contatto relè **13 14** o **23 24**.

### 8.3 #



@

" dV

All'ingresso dei sensori **X1 X2** o **Y1 Y2** si possono collegare uno o più sensori. I singoli sensori vengono collegati in serie come illustrato in figura 1.

Un ingresso non utilizzato può essere cortocircuitato con una resistenza di 8,2 k $\Omega$ .

" " dV

Si possono collegare in serie al massimo 5 SKL. La lunghezza totale de SKL non deve superare i 100 m. La lunghezza di un SKL può essere fino a 25 m.

La lunghezza totale del cavo di SKL collegati in serie non deve superare i 25 m.

" " dV

Si possono collegare in serie al massimo 5 ASB. La lunghezza totale de ASB non deve superare i 15 m. La lunghezza di un ASB può essere fino a 3 m.

La lunghezza totale del cavo di ASB collegati in serie non deve superare i 25 m.

u " dM

Si possono collegare in serie al massimo 10 ASK. La cui superficie totale non deve superare i 10 m<sup>2</sup>.

Dimensione massima di un ASK è 1350 x 2350 mm.

La lunghezza totale del cavo di ASK collegati in serie non deve superare i 25 m.

Prima di collegare i sensori in serie è consigliabile di misurare il valore della resistenza del circuito. Con sensori non azionato, il valore di resistenza deve essere di 8,2 k $\Omega$   $\pm$  500  $\Omega$ . Con sensori azionato, il valore di resistenza non deve essere maggiore di 500  $\Omega$ .

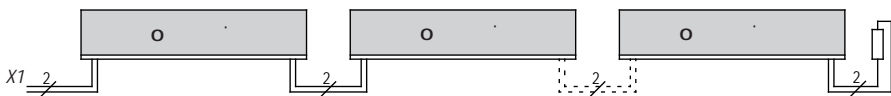


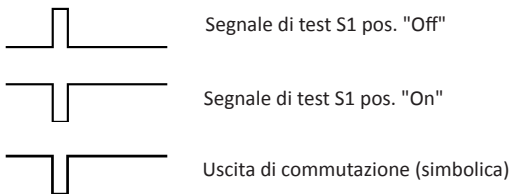
Figura 1: collegamento di più sensori, qui nell'esempio: bordo sensibile di sicurezza

u

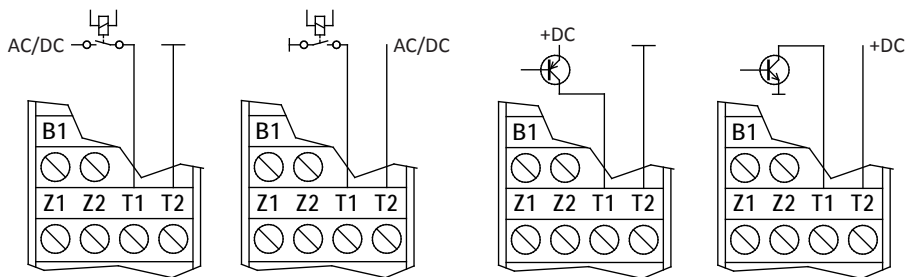
Per il dimensionamento conforme alle norme del dispositivo di protezione, il dispositivo di comando superiore della macchina deve eseguire un test prima di ogni movimento pericoloso o nella fase/nel movimento non pericoloso della macchina. Il test serve ad assicurare che il relè di sicurezza funzioni correttamente. Dopo che è stato applicato il segnale di test, entrambi i contatti di uscita del relè di sicurezza devono aprirsi. Questo cambiamento dello stato deve essere analizzato dal dispositivo di comando superiore della macchina. Se il risultato del test è corretto, il dispositivo di comando della macchina attiva il movimento o la fase di lavoro successiva. In caso contrario il dispositivo di comando deve emettere un messaggio di errore ed il mezzo di lavoro meccanico (ad esempio motore) deve ricevere un segnale di spegnimento dal dispositivo di comando della macchina. Se il dispositivo di comando della macchina riconosce un errore nel dispositivo di sicurezza, si deve mantenere uno stato sicuro finché il dispositivo di comando non elimina l'errore.

Se si utilizza un solo canale, durante il test l'altro può restare non sorvegliato.

Se il DIP SWITCH S1 si trova in posizione "Off", collegando una tensione ai morsetti T1 e T2 viene eseguito un test; in posizione "On" il test viene eseguito se la tensione non è applicata.



h



Tensione di test	$U_{Test}$	12V ... 28V AC o DC
Durata test	$T_{Test}$	120 ms



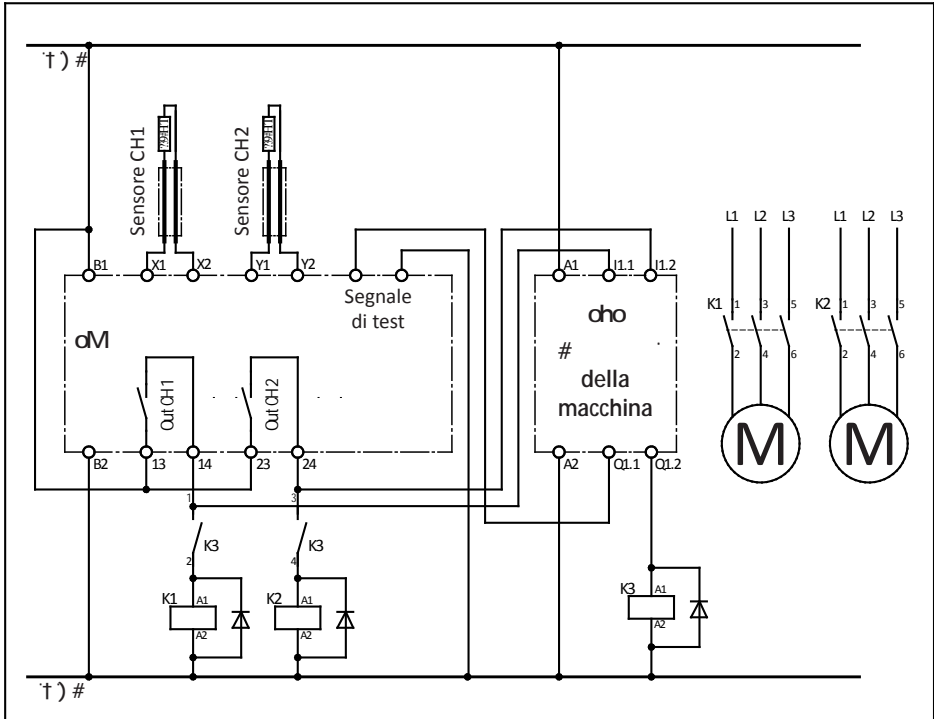
Con il test eseguito dal dispositivo di comando, il sistema SK 35 soddisfa il requisito Cat. 2 secondo EN ISO 13849-1:2008 *h* *rezza*".

@

dM

Sorveglianza orientata alla sicurezza di due circuiti di sensori con PLC superiore o dispositivo di comando della macchina.

Per il test di funzionamento del dispositivo di protezione, il PLC/dispositivo di comando della macchina esegue un test prima di ogni movimento pericoloso o nella fase/nel movimento non pericoloso della macchina. Se il risultato del test è corretto, il PLC/dispositivo di comando della macchina attiva il movimento o la fase di lavoro successiva.



#

Dopo aver eseguito tutti i collegamenti elettrici e collegato la tensione di alimentazione, è necessario controllare che l'impianto/la macchina funzioni correttamente.

A tal fine azionare uno dopo l'altro tutti i sensori e controllare le relative reazioni del relè di sicurezza.

Il sistema di sicurezza deve essere controllato da un tecnico qualificato ad intervalli regolari e documentato in modo comprensibile in qualsiasi momento. Tenere presenti e rispettare le istruzioni del costruttore dell'impianto o della macchina.

## 9. Diagnosi anomalie

Se il cablaggio è corretto e la tensione di alimentazione è applicata, deve illuminarsi solo il LED *Power* in verde. Se si accende uno degli altri LED, significa che nel sistema è presente un'anomalia che può essere individuata almeno approssimativamente mediante la tabella.

Q)		
I LED non si accendono	Tensione di alimentazione assente o collegata in modo errato	Controllare i collegamenti e la tensione di alimentazione: 230 V (115 V) 50/60 Hz ai morsetti <i>A1 A2</i> o 24 V AC/DC ai morsetti <i>B1 B2</i> . Tolleranza: $\pm 10\%$
Il LED <i>CH1</i> o <i>CH2</i> si illumina permanentemente in giallo	Sensore 1 o 2 collegato o azionato in modo errato o danneggiato	Controllare se i collegamenti, il cablaggio ed i cavi di alimentazione del sensore corrispondente presentano cortocircuiti (cavi schiacciati, fragili, ecc.) Controllare il sensore. <sup>[1]</sup>
Il LED <i>CH1</i> o <i>CH2</i> si illumina permanentemente in rosso	Sensore 1 o 2 collegato in modo errato, interrotto o danneggiato	Controllare se i collegamenti, il cablaggio ed i cavi di alimentazione del sensore presentano interruzioni (cavi schiacciati, fragili, ecc.) Controllare il sensore. <sup>[1]</sup>
Il LED <i>CH1</i> o <i>CH2</i> lampeggia permanentemente in giallo o in rosso	Manca l'abilitazione al reset manuale	Controllare il modo operativo, il tasto di reset, il cablaggio e il cavo di alimentazione. <sup>[2]</sup>
Il LED Testing si illumina permanentemente in arancione	Test errato	Controllare il DIP SWITCH S1. Adattare o controllare il segnale di test del PLC/dispositivo di comando superiore e posizionare correttamente il DIP SWITCH. <sup>[3]</sup>

[1] Se l'errore non risiede nel cablaggio, il funzionamento dell'elettronica può essere controllato collegando una resistenza di 8,2 k $\Omega$  - all'ingresso *X1 X2* o *Y1 Y2* del relè di sicurezza. Se dopo questa verifica l'elettronica funziona correttamente, è necessario controllare i sensori mediante un ohmetro. A tal fine il collegamento del sensore al relè di sicurezza deve essere interrotto e collegato ad un ohmetro. Con sensore non azionato, il valore della resistenza deve essere di 8,2 k $\Omega$   $\pm 500 \Omega$ . Con sensore azionato, il valore di resistenza non deve essere maggiore di 500  $\Omega$ .

[2] Il costante lampeggio segnala il riavvio manuale del relè di sicurezza e richiede l'abilitazione manuale premendo il pulsante di reset. L'analisi del pulsante di reset avviene dinamicamente, per cui il relè di sicurezza riconosce l'azionamento continuo o la manipolazione del pulsante di reset, impedendo l'abilitazione dei circuiti di uscita.

[3] Il test del sistema di sicurezza deve essere coordinato dal dispositivo di comando superiore e dimensionato conformemente ai dati tecnici indicati nella presente documentazione. Se il test non viene eseguito correttamente nonostante la correttezza delle impostazioni, il relè di sicurezza è difettoso.

### U

I prodotti ASO sono previsti esclusivamente per l'uso industriale (B2B). I prodotti non più utilizzati devono essere smaltiti conformemente alle norme locali, regionali e nazionali. I prodotti possono essere anche restituiti alla ASO che provvede a smaltirli correttamente.

**u**  
Tensione di rete 230 V AC 50/60 Hz (SK 34-32)  
115 V AC 50/60 Hz (SK 34-82)  
bassa tensione 24 V DC/AC ±10%

**h**  
 $P_{max}$  3,5 VA 115/230 V AC  
 $P_{max}$  1,3 VA 24 V DC/AC  
**k**  
valore nominale  $R_A$  8,2 kΩ  
soglia superiore  $R_{AO}$  > 12,7 kΩ  
soglia inferiore  $R_{AU}$  < 4,6 kΩ

**y**  
Corrente nominale DC 1,5 A 30 V DC  
Corrente nominale AC 0,5 A 250 V AC  
Vita meccanica >10<sup>5</sup> azionamenti

**u**  
Tempo di intervento < 5 ms  
Tempo di attivazione 50 ms tip

**u**  
Tensione di ingresso  $U_{Test}$  12 V ... 28 V AC/DC  
Resistenza d'ingresso  $R_{Test}$  ca. 5 kΩ  
Polarità di ingresso qualsiasi  
Durata del ciclo di test 120 ms tip.

**@**  
Tensione del circuito aperto  $U_{Reset}$  12 V DC  
Resistenza d'ingresso  $R_{Reset}$  ca. 10 kΩ

**#**  
poliammide PA 6.6, autoestingente secondo UL 94-V2  
Dimensioni (HxPxL) 113 x 99 x 22,5 mm

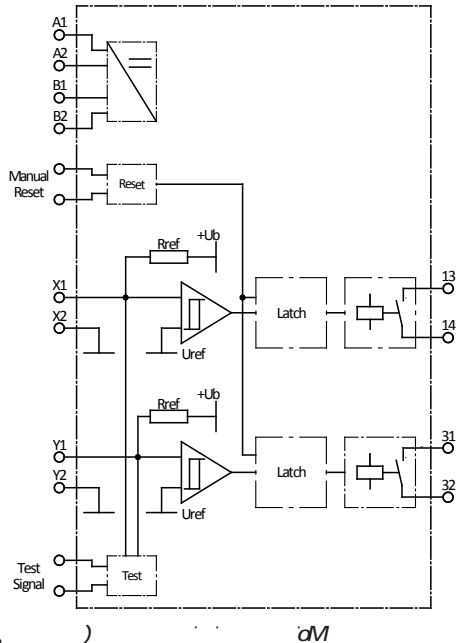
**8** IP20

**h** 200 g

**#** -20 °C .. +55 °C

**o**  
conduttore rigido o flessibile 0,5-1,5 mm<sup>2</sup>

**#**  
EN ISO 13849-1:2008 Categoria 2 PL d  
MTTFd 110 anni, DC 90%  
(elettronica)  
MTTFd 3712 anni  
(elettromeccanica)  
B10d 200000  
MTTFd 114 anni (Nop 17520)



) #-

Dichiariamo che i seguenti prodotti della serie:

dM (codice articolo 203302, formato del numero di serie yymmnnnnn)

dM (codice articolo 203310, formato del numero di serie yymmnnnnn)

relè di sicurezza da combinare con bordi sensibili di sicurezza, tappeti sensibili di sicurezza e bumper sensibili di sicurezza per evitare i pericoli derivanti dai punti di schiacciamento e di taglio, per progettazione e modello e nel tipo da noi messo in commercio sono conformi ai requisiti fondamentali per la sicurezza e la salute previsti dalle seguenti direttive CE:

) #-

EN ISO 13849-1:2008

EN ISO 13849-2:2008

EN 61000-6-2:2002

EN 61000-6-3:2005

h #-

Notified Body 0044

TÜV NORD CERT GmbH

Langemarckstraße 20

D-45141 Essen

N. certificazione prova di omologazione CE: 44 205 10 384655-001

La presente dichiarazione di conformità non esonera il progettista/produttore della macchina dall'obbligo di verificare la conformità alla direttiva CE della macchina complessiva in cui viene installato questo prodotto.

h

ASO, Antriebs- und Steuerungstechnik GmbH,

Am Grarock 8, D-33154 Salzkotten

Salzkotten, XX/XX/2010

Helmut Friedrich

(Amministratore ed incaricato alla documentazione)

@

1.	Inhoudsopgave . . . . .	47
2.	Algemene veiligheidsbepalingen en veiligheids maatregelen . . . . .	48
3.	Algemeen . . . . .	49
4.	Correct gebruik . . . . .	49
5.	Mechanische bevestiging. . . . .	49
6.	Toesteloverzicht . . . . .	50
6.1	Signaalweergaven . . . . .	50
6.2	Aansluitklemmen . . . . .	50
6.3	Uitvoeringen. . . . .	50
7.	Bedrijfsmodusinstelling via DIP-schakelaars . . . . .	51
8.	Inbedrijfstelling. . . . .	52
8.1	Voorwaarden . . . . .	52
8.2	Elektrische aansluiting . . . . .	52
8.3	Aansluiting van meerdere signaalgevers per signaalgeverscircuit . . . . .	52
8.4	Test . . . . .	53
8.5	Signaalverloop. . . . .	53
8.6	Bedradingsmogelijkheden voor het testsignaal . . . . .	53
8.7	Toepassingsvoorbeeld . . . . .	54
8.8	Functiecontrole . . . . .	54
9.	Foutendiagnose . . . . .	55
10.	Buitenbedrijfstelling en afvoer. . . . .	55
11.	Technische gegevens . . . . .	56
12.	EG-verklaring van overeenstemming . . . . .	57
13.	Afmetingen van de behuizing en DIP-schakelaar . . . . .	58

- Fabrikant en gebruiker van de installatie / machine, waarop de veiligheidsinrichting wordt gebruikt, zijn ervoor verantwoordelijk om alle geldende veiligheidsvoorschriften en -regels op eigen verantwoordelijkheidsniveau af te stemmen en te respecteren.
- De veiligheidsinrichting garandeert in combinatie met de bovengeschiedte besturing een functionele veiligheid, maar niet de veiligheid van de complete installatie / machine. Voordat de machine wordt gebruikt, is daarom een veiligheidsobservatie van de complete installatie / machine conform de machinerichtlijn 2006/42/EG of de betreffende productnorm noodzakelijk.
- De bedieningshandleiding moet permanent op de installatieplaats van de veiligheidsinrichting beschikbaar zijn.

Ze moet door iedereen die zich bezighoudt met bedienings-, onderhouds- of servicewerkzaamheden van de veiligheidsinrichting, grondig worden gelezen en toegepast.

- De installatie en inbedrijfstelling van de veiligheidsinrichting mag enkel door vakpersoneel gebeuren, dat vertrouwd is met deze bedieningshandleiding en de geldende voorschriften over arbeidsveiligheid en ongevallenpreventie. De aanwijzingen in deze handleiding moeten absoluut nageleefd worden.

Elektrische werkzaamheden mogen enkel door elektriciens worden uitgevoerd.

- De veiligheidsvoorschriften betreffende elektrotechniek en die van de bedrijfsvereniging moeten in acht worden genomen.
- Het relais dient bij werkzaamheden hieraan spanningsvrij geschakeld, op spanningsvrijheid gecontroleerd en tegen opnieuw inschakelen beveiligd te worden.
- Als de potentiaalvrije contacten van de relaisuitgangen met een gevaarlijke spanning extern gevoed worden, dan moet gegarandeerd worden dat deze bij werkzaamheden aan het relais eveneens uitgeschakeld worden.
- Het relais bevat enkel onderhoudsvrije onderdelen. Door eigenhandige ombouwwerken resp. herstellingen aan het relais vervalt elke garantie en aansprakelijkheid van de fabrikant.
- Het beveiligingssysteem dient met passende tijdsintervallen door deskundigen gecontroleerd en te allen tijde inzichtelijk gedocumenteerd te worden.

†

- Met het relais is zowel werking op 230V (115V bij SK 35-82) als met 24V mogelijk. Door de bedrijfsspanning op de verkeerde klemmen aan te sluiten kan het relais kapot gaan.
- Het relais dient in een schakelkast gemonteerd te worden.
- Niet in directe nabijheid van sterke warmtebronnen monteren.
- Bij capacatieve en inductieve verbruikers dient voor voldoende beveiligingsschakeling gezorgd te worden.



†

-V@

dM

@



Het tweekanaals relais SK 35 wordt toegepast bij de analyse van veiligheidscontactmatten, evenals bij het beveiligen van knel- en klemplaatsen door veiligheidscontactlijsten en veiligheidsbumpers (signaalgevers).

Aan het relais SK 35 kunnen 2 separate signaalgevercircuits aangesloten worden, die telkens uitwerking hebben op één schakeluitgang.

Het relais SK 35 is bedoeld voor gebruik bij installaties/machines die via een bovengeschiede besturing vóór iedere gevaarlijke beweging een testsignaal ter beschikking stelt en de reactie van het relais op een geschikte manier analyseert. Hierdoor voldoet het relais aan veiligheidscategorie 2 volgens EN ISO 13849-1:2008 \

De ruststroombewaking van de signaalgever wordt door een geïntegreerde afsluitweerstand in het signaalgevercircuit mogelijk gemaakt. Als de gewenste ruststroom stroomt, dan is het betreffende uitgangsrelais aangestuurd en het schakelcontact gesloten. Wordt een signaalgever geactiveerd of een signaalgevercircuit onderbroken, opent het respectievelijke relaisschakelcontact. De bewakingstoestand van de signaalgevers en de voorhanden bedrijfsspanning worden door LED's weergegeven.

De kanalen 1 en 2 zijn intern gescheiden van elkaar uitgevoerd. Daardoor reageren ze zowel bij een test als bij een activering onafhankelijk van elkaar. Alleen de contacten Z1, Z2 werken op beide kanalen en resetten het houden bij storing van de beide kanalen (handmatige reset).

## #

Het relais SK 35 kan deze veiligheidsrelevante taak alleen vervullen als het correct wordt toegepast. Het correct gebruik van het relais is de toepassing als veiligheidsinrichting in combinatie met veiligheidscontactmatten, veiligheidsbumpers of veiligheidscontactlijsten.

Een ander of daarvan afwijkend gebruik geldt als niet correct. Voor schade die door een niet reglementair gebruik ontstaat, is de fabrikant niet aansprakelijk.

Voor het gebruik in speciale toepassingen moet de fabrikant toestemming verlenen.

## U

Het compacte en montagevriendelijke relais moet vakkundig in een tegen stof en vocht beschermde schakelkast of behuizing met een beschermingsklasse van minimaal IP54 op een 35 mm DIN-rail worden bevestigd.

De inbouwstand van het relais is willekeurig.

Het relais niet in directe nabijheid van sterke warmtebronnen monteren.

u

o

Q) *Power*  
Voedingsspanning

Q) *CH1*  
Signaalgever 1 geactiveerd **geel**  
Signaalgeveercircuit 1 onderbroken **rood**

Q) *CH2*  
Signaalgever 2 geactiveerd **geel**  
Signaalgeveercircuit 2 onderbroken **rood**

Q) *u*  
Testen actief

**A1 A2** Voedingsspanning 230 V (115 V) 50/60 Hz

**B1 B2** Voedingsspanning 24 V AC/DC

**X1 X2** Aansluiting signaalgeveercircuit CH 1

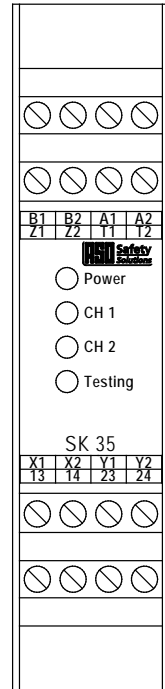
**Y1 Y2** Aansluiting signaalgeveercircuit CH 2

**13 14** Schakelcontact veiligheidsrelais CH 1

**23 24** Schakelcontact veiligheidsrelais CH 2

**Z1 Z2** Ingang voor handmatige reset

**T1 T2** Ingang voor testsignaal



y

y **dM**

Behuizing met een breedte van 22,5 mm, van polyamide voor montage op een 35 mm DIN-rail volgens EN 60715.

Voedingsspanningen 230 V 50/60 Hz en 24 V AC/DC.

y **dM**

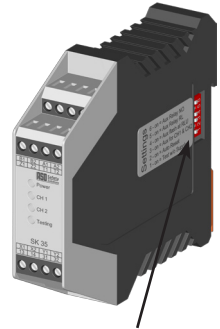
Als uitvoering SK 35-32, echter met voedingsspanning 115 V 50/60 Hz en 24 V AC/DC.

..



Aan de rechterkant van de behuizing bevinden zich onder de uitsparing 6 DIP-schakelaars, waarvan slechts schakelaars **1** en **2** aan een functie zijn toegewezen. Fabrieksinstellingen zijn onderstreept.

- S1 Testen bij aanwezigheid (Off)/ ontbreken van een spanning op T1 T2 (On)
- S2 Automatische reset (Off) / zelfhoudend bij fout met handmatige reset (On)



DIP-schakelaar

o \

Na het verhelpen van een activering resp. storing van de signaalgevercircuits of na een spanningsuitval sluit de SK 35 de relaiscontacten **13 14** resp. **23 24** automatisch weer.

Tijdens een storing branden de betreffende LED's **CH1** resp. **CH2** continu.

o \

Na het verhelpen van een storing van het signaalgevercircuit of na een spanningsuitval sluit de SK 35 de uitgangcontacten **13 14** resp. **23 24** pas weer als de contacten **Z1** en **Z2** met een schakelaar overbrugd worden. Het automatisch weer aanlopen is zo uitgesloten. Een continue overbrugging van de contacten **Z1 Z2** is niet mogelijk en wordt herkend door de testfunctie.



)

Na het weer vrijgeven van de signaalgever knipperen de betreffende LED's **CH1** resp. **CH2**, tot een handmatige reset heeft plaatsgevonden. Tijdens een storing branden de betreffende LED's **CH1** resp. **CH2** continu.

@

†

- Bij voeding via de klemmen **B1** en **B2** moet de spanning aan de voorwaarden voor functionele laagspanning met veilige scheiding beantwoorden.
- Leidingen, die buitenshuis of buiten de schakelkast gelegd worden, moeten overeenkomstig beschermd worden.
- Voedingsspanning 24 V gelijk- of wisselspanning op de klemmen **B1 B2** of 230 V AC wisselspanning op de klemmen **A1 A2** aansluiten
- Signaalgever op de klemmen **X1 X2** en **Y1 Y2** aansluiten; evt. op niet gebruikte ingang een 8,2 kΩ weerstand aansluiten.
- De te bewaken stroomstromingen op de klemmen **13 14** en **23 24** aansluiten.
- Het door de bovengeschikte besturing ter beschikking gestelde testsignaal op de klemmen **T1 T2** aansluiten en de signaalvorm via de DIP-schuifschakelaar **S1** selecteren.
- Bij zelfhoudend bij storing: schakelaar voor het weer vrijgeven voor handmatige reset op de klemmen **Z1 Z2** aansluiten en de functie via de DIP-schuifschakelaar **S2** selecteren.



De voedingsspanning op de klemmen **B1 B2** is niet galvanisch gescheiden van de signaalgevingangen.

Na een succesvolle inbedrijfstelling zijn de relaisuitgangen **13 14** en **23 24** gesloten. Het activeren van een signaalgever zorgt voor het respectievelijke openen van het relaiscontact **13 14** resp. **23 24**.



o

Op signaalgevingang **X1 X2** resp. **Y1 Y2** kunnen één of meerdere signaalgevers worden aangesloten. Hiertoe dienen de afzonderlijke signaalgevers als in afbeelding 1 in serie geschakeld te worden. Een niet gebruikte ingang kan met een 8,2 kΩ-weerstand overbrugd worden.

† o dM

Er kunnen maximaal vijf SKL in serie geschakeld worden. De maximale totale lengte van de SKL mag niet groter zijn dan 100 meter. De lengte van een SKL kan tot 25 m.

De maximale totale kabellengte van in serie geschakelde SKL mag niet groter zijn dan 25 m.

† o

Er kunnen maximaal vijf ASB in serie geschakeld worden. De maximale totale lengte van de ASB mag niet groter zijn dan 15 meter. De lengte van een ASB kan tot 3 m.

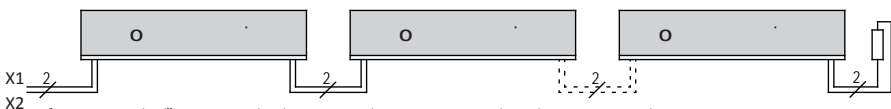
De maximale totale kabellengte van in serie geschakelde ASB mag niet groter zijn dan 25 m.

† o dM

Er kunnen maximaal tien ASK in serie geschakeld worden. De maximale totale oppervlakte bedraagt niet meer dan 10 m<sup>2</sup>. Maximale grootte van een ASK is 1350 x 2350 mm.

De maximale totale kabellengte van in serie geschakelde ASK mag niet groter zijn dan 25 m.

Voor het aansluiten van de in serie geschakelde signaalgevers is het aan te bevelen om de weerstandswaarde van de schakeling te meten. Bij niet-geactiveerde signaalgever moet de weerstand 8,2 kΩ ± 500 Ω bedragen. Als de signaalgever geactiveerd is, mag de weerstand 500 Ω niet overschrijden.



## u

Voor een ontwerp van de veiligheidsinrichting volgens de norm, moet de bovenliggende machinebesturing vóór elke gevaarlijke beweging of in de ongevaarlijke fase / beweging van de machine, een test uitvoeren. De test moet waarborgen, dat het veiligheidsrelais correct werkt. Na het aanbieden van het testsignaal moeten beide uitgangcontacten van het relais openen. Deze schakeltoestandverandering moet door de bovengeschiedte machinebesturing geanalyseerd worden. Bij een correcte testsituatie leidt de machinebesturing daarna de verplaatsingsbeweging of de volgende bewerkingstap in. Anders moet de besturing een foutmelding geven en het krachtaangedreven arbeidsmiddel (bijv. motor) een uitschakelsignaal ontvangen van de machinebesturing. Wordt door de machinebesturing een fout in de veiligheidsinrichting herkend, moet tot het verhelpen van de fout door de machinebesturing een veilige toestand in stand gehouden worden.

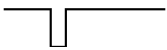
Wordt slechts één kanaal gebruikt, mag het andere bij het testen onbewaakt blijven.

Staat de DIP-schakelaar S1 in stand "Off" wordt het testen bij het aanbieden van een spanning op de klemmen T1 en T2 uitgevoerd; bij "On" wordt het testen uitgevoerd als er geen spanning aangeboden wordt.

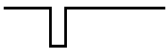
## o



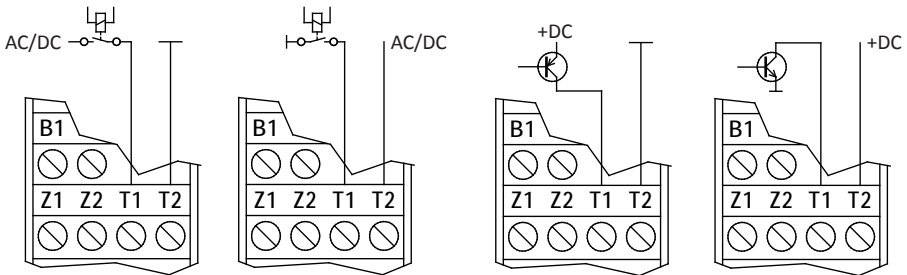
u



Testsignaal S1 pos. "On"



Schakeluitgang (voorbeeld)



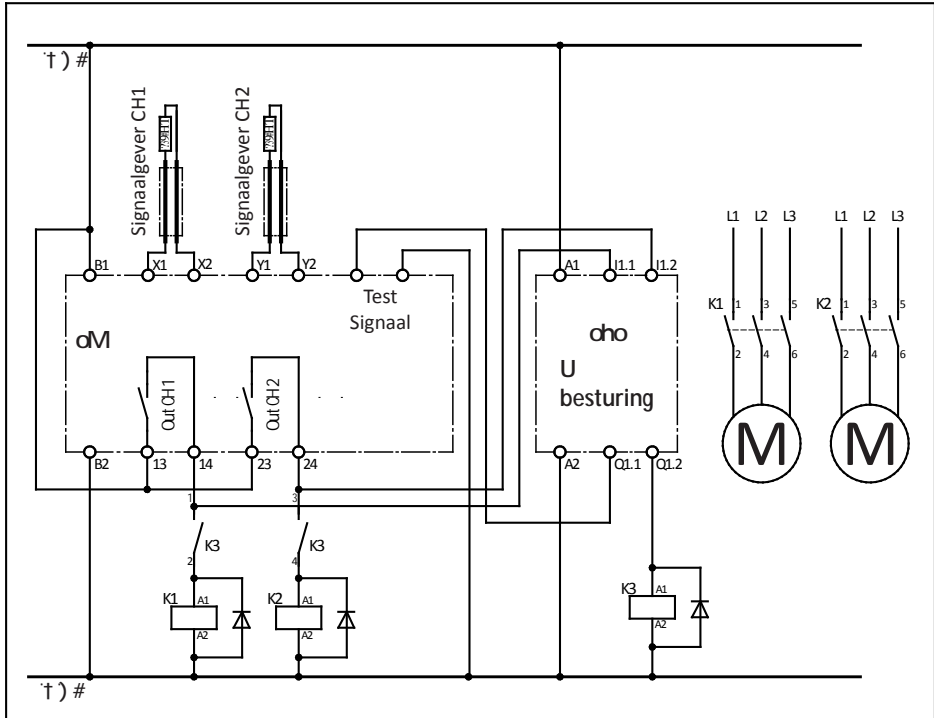
Testspanning	$U_{Test}$	12 V ... 28 V AC of DC
Testduur	$T_{Test}$	120 ms



In combinatie met het testen door de besturing voldoet het SK 35-systeem aan veiligheidscategorie 2 volgens EN ISO 13849-1:2008 "Onderdelen van besturingssystemen"

u

Op veiligheid gerichte bewaking van twee signaalgevercircuits met bovengeschiede PLC of machine besturing. Als functiecontrole van de veiligheidsinrichting voert de PLC/machinebesturing vóór elke gevaarlijke beweging of in de ongevaarlijke fase / beweging van de machine een test uit. Bij een correcte testsituatie leidt de PLC/machinebesturing daarna de verplaatsingsbeweging of de volgende bewerkingsstap in.



7

Na de overeenkomstige aansluiting van alle elektrische verbindingen en inschakeling van de voedingsspanning, moet de installatie / machine op correcte functie gecontroleerd worden. Daartoe moeten de signaalgevers één voor één geactiveerd worden en de overeenkomstige reacties van het relais gecontroleerd worden.

Het beveiligingssysteem dient met passende tijdsintervallen door deskundigen gecontroleerd en te allen tijde inzichtelijk gedocumenteerd te worden. De eisen van de installatie- / machinefabrikant moeten worden opgevolgd en nageleefd.

# 7

Bij een correcte bedrading en aansluiting van de voedingsspanning mag enkel de **Power** groene LED branden. Wanneer één van de andere LED's oplicht, zit er in het systeem een fout, die met behulp van de overeenkomstige tabel kan worden opgespoord.

O)	Fout	†
LED's branden niet	Voedingsspanning ontbreekt, te laag of fout aangesloten	Aansluitingen en voedingsspanning controleren: 230 V (115 V) 50/60 Hz op klemmen <b>A1 A2</b> of 24 V AC/DC op klemmen <b>B1 B2</b> Tolerantiebereik: ±10 %
LED <b>CH1</b> resp. <b>CH2</b> branden continu geel	Signaalgever 1 resp. 2 verkeerd aangesloten, geactiveerd of defect	Aansluitingen, bedrading en toevoerleidingen van de betreffende signaalgever controleren op kortsluiting (beschadigde toevoerleidingen, gebroken toevoerleidingen etc.) Signaalgever controleren <sup>[1]</sup>
LED <b>CH1</b> resp. <b>CH2</b> brandt continu rood	Signaalgever 1 resp. 2 verkeerd aangesloten, onderbroken of defect	Aansluitingen, bedrading en toevoerleidingen van de betreffende signaalgever controleren op onderbrekingen (beschadigde toevoerleidingen, gebroken toevoerleidingen etc.). Signaalgever controleren <sup>[1]</sup>
LED <b>CH1</b> resp. <b>CH2</b> knippert continu geel of rood	Vrijgave handmatige reset ontbreekt	Bedrijfsmodus, resetschakelaar, bedrading en toevoerleiding controleren <sup>[2]</sup>
LED Testing brandt continu oranje	Testen werkt niet	DIP-schakelaar S1 controleren. Testsignaal van de bovengeschatte PLC/besturing aanpassen resp. controleren en DIP-schuifschakelaar correct bedraden <sup>[3]</sup>

[1] Licht de fout niet in de bedrading, kan de functie van de elektronica door het aansluiten van een 8,2 kΩ weerstand op de betreffende ingang **X1 X2** resp. **Y1 Y2** van het relais gecontroleerd worden. Als de elektronica daarna correct werkt, moeten de signaalgevers met een weerstandsmeeettoestel gecontroleerd worden. Daarvoor moet de verbinding van de signaalgever naar de veiligheidsrelais losgemaakt en met een weerstandsmeeettoestel verbonden worden. Bij niet-geactiveerde signaalgever moet de weerstand 8,2 kΩ ±500 Ω bedragen. Als de signaalgever geactiveerd is, mag de weerstand 500 Ω niet overschrijden.

[2] Het continu knipperen geeft de zelfhoudende functie van het relais aan en vraagt om een handmatige vrijgave door het activeren van de resetschakelaar. De analyse van de resetschakelaar gebeurt dynamisch, daardoor wordt het doorlopend activeren resp. manipulatie van de resetschakelaar door het relais herkend en de vrijgave van de uitgangsstroomkringen daardoor onmogelijk.

[3] Het testen van het beveiligingssysteem moet door de bovengeschatte besturing worden gecoördineerd en volgens de in deze documentatie opgegeven technische specificaties zijn uitgevoerd. Mocht ondanks de juiste instellingen het testen niet correct verlopen, is het relais defect.

..

De producten die door ASO gemaakt zijn, zijn uitsluitend bedoeld voor gebruik in bedrijven (B2B). Als de producten niet meer gebruikt worden, dienen deze volgens alle plaatselijke, regionale en landelijke voorschriften te worden afgevoerd. ASO neemt de producten ook graag terug om voor de afvoer volgens de voorschriften zorg te dragen.

u

†  
 Netspanning 230 V AC 50/60 Hz (SK 34-32)  
 115 V AC 50/60 Hz (SK 34-82)  
 Laagspanning 24 V DC/AC ±10%

†  
 $P_{max}$  3,5 VA 115/230 V AC  
 $P_{max}$  1,3 VA 24 V DC/AC

nominale waarde  $R_A$  8,2 kΩ  
 ovenste schakelwaarde  $R_{AO}$  > 12,7 kΩ  
 onderste schakelwaarde  $R_{AU}$  < 4,6 kΩ

k  
 nominale stroom DC 1,5 A 30 V DC  
 nominale stroom AC 0,5 A 250 V AC  
 Mechanische levensduur >10<sup>5</sup> activeringen

o  
 Reactietijd < 5 ms  
 Vrijschakeltijd 50 ms typ

u  
 Ingangsspanning  $U_{Test}$  12 V ... 28 V AC/DC  
 Ingangsweerstand  $R_{Test}$  ca. 5 kΩ  
 Ingangspolariteit willekeurig  
 Duur testcyclus 120 ms typ.

k  
 Onbelaste spanning  $U_{Reset}$  12 V DC  
 Ingangsweerstand  $R_{Reset}$  ca. 10 kΩ

"  
 Polyamide PA 6.6, zelfdovend volgens UL 94  
 Afmetingen (HxDxB) 113 x 99 x 22,5 mm

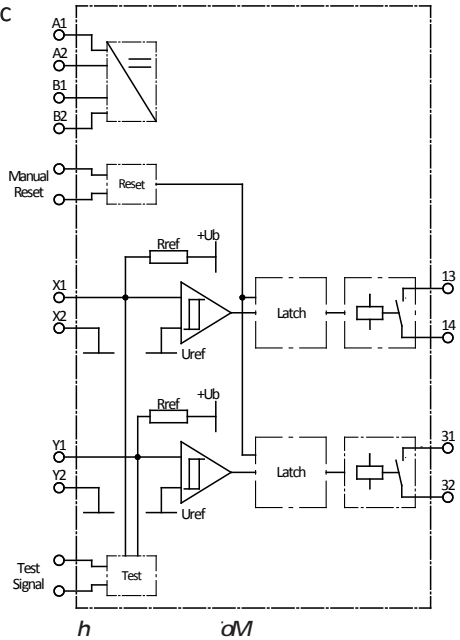
" IP20

B 200 g

u -20 °C tot +55 °C

)  
 een-, of fijnradige leiding 0,5-1,5 mm<sup>2</sup>

†  
 EN ISO 13849-1:2008 categorie 2 PL d  
 MTTFd 110 jaar, DC 90%  
 (Electronics)  
 MTTFd 3712 jaar  
 (Electromechaniek)  
 B10d 200000  
 MTTFd 114 jaar (Nop 17520)



Nederlands



#

u



-8

Hierbij verklaren wij dat de hieronder genoemde producten uit de serie:

**oM** (artikelnummer 203302, formaat serienummer yymmnnnnn)

**oM** (artikelnummer 203310, formaat serienummer yymmnnnnn)

Veiligheidsrelais voor combinatie met schakellijsten, schakelmatten en schakelbumpers voor het vermijden van gevaar op knel- en klemplaatsen bij poortsystemen op basis van het ontwerp en constructie en in de door ons in omloop gebrachte uitvoering voldoet aan de desbetreffende fundamentele veiligheids en gezondheidseisen uit de volgende EG-richtlijnen en normen:

-8 -8

EN ISO 13849-1:2008

EN ISO 13849-2:2008

EN 61000-6-2:2002

EN 61000-6-3:2005

-8

Notified Body 0044

TÜV NORD CERT GmbH

Langemarckstraße 20

D-45141 Essen

EG typegoedkeuringscertificaatnr.: 44 205 10 384655-001

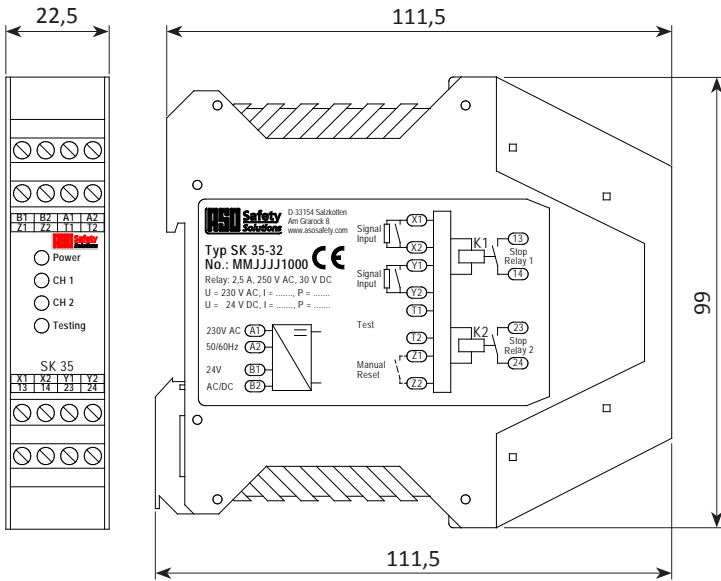
Deze verklaring van overeenstemming ontbindt de constructeur/fabrikant van de machine niet van zijn plicht om de conformiteit van de totale machine waarop dit product wordt aangebracht in overeenstemming met de EG-richtlijn te waarborgen.

7

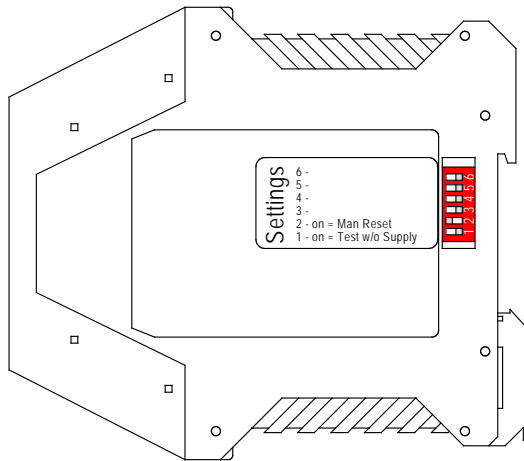
ASO, Antriebs- en Steuerungstechnik GmbH,  
Am Grarock 8, D-33154 Salzkotten

Salzkotten, XX-XX-2010

Helmut Friedrich  
(directeur en documentatie-gevolmachtigde)



) (o) # ) ( DIP SWITCH ) (





V Notes V Note V

A series of 20 horizontal rows of dotted lines for writing notes.



## Deutsch

11.DB.11.001 Technische Daten Rev 11

Technische Änderungen vorbehalten.

Für Irrtümer und Druckfehler kann keine Haftung übernommen werden.

## English

11.DB.11.001 Technical Specifications Rev 11

Subject to technical modifications.

No liability can be assumed for errors or misprints.

## Français

11.DB.11.001 Données techniques Rév 11

Sous réserve de modifications techniques.

Nous déclinons toute responsabilité en cas d'erreurs et de fautes d'impression.

## Italiano

11.DB.11.001 Dati tecnici Rev 11

Con riserva di modifiche tecniche.

Si declina qualsiasi responsabilità per errori ed errori di stampa.

## Nederlands

11.DB.11.001 Technische gegevens Rev 11

Technische wijzigingen voorbehouden.

Wij zijn niet aansprakelijk voor vergissingen en drukfouten.