

Betriebsanleitung (Original)  
SK 41 Sicherheitsschaltgerät

Seite 3-11

Deutsch

Operating Manual  
SK 41 Safety Relay

Page 13-21

English

Manuel d'utilisation  
SK 41 Relais de sécurité

Page 23-31

Français

Manuale di istruzione  
SK 41 Relè di sicurezza

Pagina 33-41

Italiano

Gebruiksaanwijzing  
SK 41 Veiligheidsrelais

Pagina 43-51

Nederlands



---

Anlagenbeschreibung / Description / Description du système / Descrizione impianto / Beschrijving van de installatie

---

Anlagenart / Type of plant / Sorte du système / Tipo d'impianto / Type installatie

---

Hersteller / Manufacturer / Fabricant / Produttore / Fabrikant

---

Seriennummer / Serial number / Numéro de série / Numero di serie / Seriennummer

---

Datum der Inbetriebnahme / Commissioning date / Date de mise en marche / Data della messa in funzione / Datum van de ingebruikname

---

Aufstellort / Site of installation / Lieu de montage / Luogo d'installazione / Opstellingsplaats

---

Verwendete Steuerung / Control unit / Commande utilisée / Centralina di comando adottata / Gebruikte besturing

---

Zusatzkomponenten / Additional components / Composants supplémentaires / Componenti ausiliari / Bijkomende componenten

---

7 # 7 # 7

Sicherheitssensoren reagieren auf Betätigung / Safety sensor response to actuation / Le senseur de sécurité réagit à l'actionnement / Il sensore di sicurezza reagisce all'azionamento / Veiligheidssensor reageert op activering

ok

Sicherheitssensoren reagieren auf Zuleitungsunterbrechung / Safety sensor response to supply line interruption / Le senseur de sécurité réagit à l'interruption de l'alimentation / Il sensore di sicurezza reagisce all'interruzione di collegamento / Veiligheidssensor reageert op onderbreking van de toevoerleiding

ok

---

Name der ausführenden Firma / Owner / Nom de la société exécutrice / Nome della ditta esecutrice / Naam van de uitvoerende firma

---

Name des Installateurs / Installer / Nom de l'installateur / Nome dell'installatore / Naam van de installateur

---

Datum / Date / Date / Data / Datum

---

Unterschrift / Signature / Signature / Firma / Handtekening

@

1.	Inhaltsverzeichnis . . . . .	3
2.	Allgemeine Sicherheitsbestimmungen und Schutzmaßnahmen . . . . .	3
3.	Allgemeines . . . . .	4
4.	Bestimmungsgemäße Verwendung . . . . .	4
5.	Geräteübersicht . . . . .	5
5.1	Signalanzeigen . . . . .	5
5.2	Anschlussklemmen . . . . .	5
5.3	Ausführungen . . . . .	5
5.4	Betriebsarten . . . . .	6
6.	Mechanische Befestigung . . . . .	6
7.	Elektrische Inbetriebnahme . . . . .	6
7.1	Voraussetzungen . . . . .	6
7.2	Elektrischer Anschluss . . . . .	7
7.3	Anschluss von mehreren Signalgebern pro Signalgeberkreis . . . . .	7
7.4	Funktionsprüfung . . . . .	8
8.	Fehlerdiagnose . . . . .	8
9.	Anwendungsbeispiele . . . . .	9
10.	Außerbetriebnahme und Entsorgung . . . . .	10
11.	Technische Daten . . . . .	10
12.	EG Konformitätserklärung . . . . .	11

u

h 8 / )

behalten.

o

o

- Hersteller und Benutzer der Anlage / Maschine, an der die Schutzeinrichtung verwendet wird, sind dafür verantwortlich, alle geltenden Sicherheitsvorschriften und -regeln in eigener Verantwortung abzustimmen und einzuhalten.
- Die Schutzeinrichtung garantiert in Verbindung mit der übergeordneten Steuerung eine funktionale Sicherheit, nicht aber die Sicherheit der gesamten Anlage / Maschine. Vor dem Einsatz des Gerätes ist deshalb eine Sicherheitsbetrachtung der gesamten Anlage / Maschine notwendig.
- Die Bedienungsanleitung muss ständig am Einsatzort der Schutzeinrichtung verfügbar sein. Sie ist von jeder Person, die mit der Bedienung, Wartung oder Instandhaltung der Schutzeinrichtung beauftragt wird, gründlich zu lesen und anzuwenden.

- Die Installation und Inbetriebnahme der Schutzeinrichtung darf nur durch Fachpersonal erfolgen, die mit dieser Betriebsanleitung und den geltenden Vorschriften über Arbeitssicherheit und Unfallverhütung vertraut sind. Die Hinweise in dieser Anleitung sind unbedingt zu beachten und einzuhalten.
- Elektrische Arbeiten dürfen nur von Elektrofachkräften durchgeführt werden.
- Sicherheitsvorschriften der Elektrotechnik und der Berufsgenossenschaft sind zu beachten.
- Bei Arbeiten am Schaltgerät ist dieses spannungsfrei zu schalten und auf Spannungsfreiheit zu prüfen und gegen Wiedereinschalten zu sichern.
- Werden die potentialfreien Kontakte der Sicherheitsschaltkontakte mit einer gefährlichen Spannung fremdgespeist, ist sicherzustellen, dass diese bei Arbeiten an dem Schaltgerät ebenfalls abgeschaltet werden.
- Das Schaltgerät enthält keine vom Anwender zu wartende Bauteile. Durch eigenmächtige Umbauten bzw. Reparaturen am Schaltgerät erlischt jegliche Gewährleistung und Haftung des Herstellers.



7  
o  
) h

Das einkanale Schaltgerät SK 41 dient zur Auswertung von Sicherheitskontaktmatten, sowie zur Absicherung von Quetsch- und Scherstellen durch Sicherheitskontaktleisten und Sicherheitsbumpen.

Das Schaltgerät SK 41 ist nach EN ISO 13849-1 „Sicherheitsbezogene Teile von Steuerungen“ für Kat. 3 Performance Level d ausgelegt und baumustergeprüft. Für die Einhaltung der Kat. 3 ist das Schaltgerät redundant und mit zwei sich gegenseitig abfragenden, zwangsgeführten Sicherheitsrelais aufgebaut.

Die Ruhestromüberwachung des Signalgebers wird durch einen integrierten Abschlusswiderstand im Signalgeber ermöglicht. Fließt der Soll-Ruhestrom, so sind die Ausgangsrelais angesteuert und die Schaltkontakte geschlossen. Wird der Signalgeber betätigt oder der Signalgeberstromkreis unterbrochen, öffnen die Relais-Schaltkontakte.

Der Überwachungszustand des Signalgebers und die angelegte Betriebsspannung werden durch LED's angezeigt.

"



Die bestimmungsgemäße Verwendung des Schaltgerätes, ist der Einsatz als Schutzeinrichtung in Verbindung mit Sicherheitskontaktmatten, Sicherheitsbumpen und Sicherheitskontaktleisten mit 8,2 kΩ Widerstand zur Ruhestromüberwachung.

Ein anderer oder darüber hinausgehender Einsatz ist nicht bestimmungsgemäß. Für Schäden, die aus nicht bestimmungsgemäßen Verwendungen entstehen, übernimmt der Hersteller keine Haftung.

Der Einsatz bei Sonderanwendungen bedarf einer Freigabe vom Hersteller.

8

o

Q) Power

Versorgungsspannung

Q) Actuate

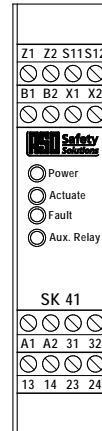
Signalgeber betätigt

Q) Fault

Signalgeberstromkreis unterbrochen

Q) AUX. Relay

Meldeausgang geschaltet



..

**A1 A2** Versorgungsspannung 230 V 50/60 Hz (SK 41-32)

**A1 A2** Versorgungsspannung 115 V 50/60 Hz (SK 41-82)

**B1 B2** Versorgungsspannung 24 V AC/DC

**X1 X2** Anschluss Signalgeber

**13 14** Schaltkontakt Sicherheits-Relais 1

**23 24** Schaltkontakt Sicherheits-Relais 2

**31 32** Schaltkontakt Melderelais

**Z1 Z2** Anschluss manueller Reset

**S11 S12** Kodiereingänge Reset

..

°	dM	dM kQ	dM	dM kQ
Gehäuse	Gehäuse in 22,5 mm Breite aus Polyamid zur 35 mm DIN-Tragschienenmontage nach EN 60715.			
Versorgungsspannung	230 V 50/60 Hz und 24 V AC/DC	230 V 50/60 Hz und 24 V AC/DC	115 V 50/60 Hz und 24V AC/DC	115 V 50/60 Hz und 24V AC/DC
Melderelais (Schaltkontakt <b>31 32</b> )	Schaltet bei einer Betätigung oder einem Fehler des Signalgebers nach 1 Sek. für 3 Sek.	Schaltet solange der Signalgeber betätigt oder ein Fehler des Signalgebers signalisiert wird.	Schaltet bei einer Betätigung oder einem Fehler des Signalgebers nach 1 Sek. für 3 Sek.	Schaltet solange der Signalgeber betätigt oder ein Fehler des Signalgebers signalisiert wird.



- Versorgungsspannung 230 V AC (115 V AC) an die Klemmen **A1 A2** bzw. 24 V AC/DC an die Klemmen **B1** und **B2** anschließen.
- Signalgeber an die Klemmen **X1 X2** anschließen.
- Den zu überwachenden Steuerstromkreis an die Klemmen **13 24** anschließen.  
Bei redundanter Weiterführung der Schaltkontakte ist die werkseitig eingesetzte Brücke zwischen den Klemmen **14 23** zu entfernen.
- Für den manuellen Reset, sind die Klemmen **S11 S12** zu brücken (werkseitige Einstellung: autom. Reset, **S11 S12** ungebrückt) und den Resetaster an die Klemmen **Z1 Z2** anschließen.

Nach erfolgreicher Inbetriebnahme ist der Sicherheits-Ausgang **13 24** angesteuert (Relaiskontakt „geschlossen“). Eine Betätigung des Signalgebers bewirkt ein Öffnen des Relaiskontaktes **13 24** und das Melderelais schaltet entsprechend der vorliegenden Schaltgeräteversion. Dies wird mit Hilfe der gelben **Aux**-LED angezeigt.



An dem Signalgebereingang **X1 X2** können ein oder mehrere Signalgeber angeschlossen werden. Hierfür werden die einzelnen Signalgeber in Serie geschaltet (*Bild 1*).

o "SKL"

Es können maximal 5 SKL in Serie geschaltet werden. Die maximale Gesamtlänge der SKL darf 100 m nicht überschreiten. Die Länge einer SKL kann bis zu 25 m betragen.

Die Gesamtleitungslänge der in Serie geschalteten SKL darf 25 m nicht überschreiten.

o "ASB"

Es können maximal 5 ASB in Serie geschaltet werden. Die maximale Gesamtlänge der ASB darf 15 m nicht überschreiten. Die Länge eines ASB kann bis zu 3 m betragen.

Die Gesamtleitungslänge der in Serie geschalteten ASB darf 25 m nicht überschreiten.

o "ASK"

Es können maximal 10 ASK in Serie geschaltet werden. Die maximale Gesamtfläche darf 10 m<sup>2</sup> nicht überschreiten. Die Größe einer ASK kann bis zu 1350 x 2350 mm betragen.

Die Gesamtleitungslänge der in Serie geschalteten ASK darf 25 m nicht überschreiten.

Vor dem Anschließen der in Serie geschalteten Signalgeber ist es empfehlenswert, den Widerstandswert der Verschaltung auszumessen. Bei unbetätigtem Signalgeber muss der Widerstand 8,2 k $\Omega$   $\pm$  500  $\Omega$  betragen. Ist der Signalgeber betätigt, darf der Widerstand 500  $\Omega$  nicht überschreiten.

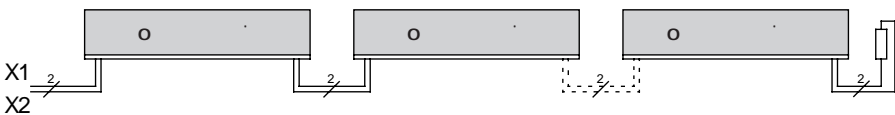


Bild 1: Verschaltung mehrerer Signalgeber, hier am Beispiel Sicherheitskontaktleiste

## 7

Nach entsprechendem Anschluss aller elektrischen Verbindungen und Einschalten der Versorgungsspannung muss die Anlage / Maschine auf korrekte Funktion überprüft werden:

- Betätigen Sie die Signalgeber der Reihe nach.
- Kontrollieren Sie die entsprechenden Reaktionen des Schaltgerätes.

Das Sicherheitssystem muss in geeigneten Zeitabständen von Sachkundigen geprüft werden.

Die Prüfung muss in jederzeit nachvollziehbarer Weise dokumentiert werden.

Die Anforderungen des Anlagen- / Maschinenherstellers sind zu berücksichtigen und einzuhalten.

## 7

Bei korrekter Verdrahtung und Anlegen der Versorgungsspannung darf nur die **grüne** LED leuchten. Bei Aufleuchten der **gelben** oder **roten** LED ist ein Fehler im System vorhanden, der sich mit Hilfe der LED eingrenzen lässt.

Q)	Fehler	7
grüne <b>Power</b> LED leuchtet nicht	Versorgungsspannung fehlt, zu gering oder falsch angeschlossen	Anschlüsse und Versorgungsspannung überprüfen: - 230 V AC (oder 115 V) an Klemmen <b>A1 A2</b> oder - 24 V AC/DC an Klemme <b>B1 B2</b> Toleranzbereich: $\pm 10\%$
gelbe <b>Actuate</b> LED leuchtet	Signalgeber betätigt, fehlerhaft angeschlossen oder defekt	- Anschlüsse der entsprechenden Signalgeber überprüfen (abgequetschte Zuleitungen, brüchige Zuleitungen etc.) - Signalgeber überprüfen*
gelbe <b>Actuate</b> LED blinkt	nur in Betriebsart „Manueller Reset“: Signalgeber nicht mehr betätigt oder unterbrochen, Schaltgerät wartet auf Reset-Impuls an Z1, Z2	kein Fehler; normales Verhalten nach einem Fehler im Modus „Manueller Reset“ (siehe 5.4)
rote <b>Fault</b> LED leuchtet	Signalgeber nicht angeschlossen, fehlerhaft angeschlossen oder defekt	- Anschlüsse der entsprechenden Signalgeber überprüfen (abgequetschte Zuleitungen, brüchige Zuleitungen etc.) - Signalgeber überprüfen*

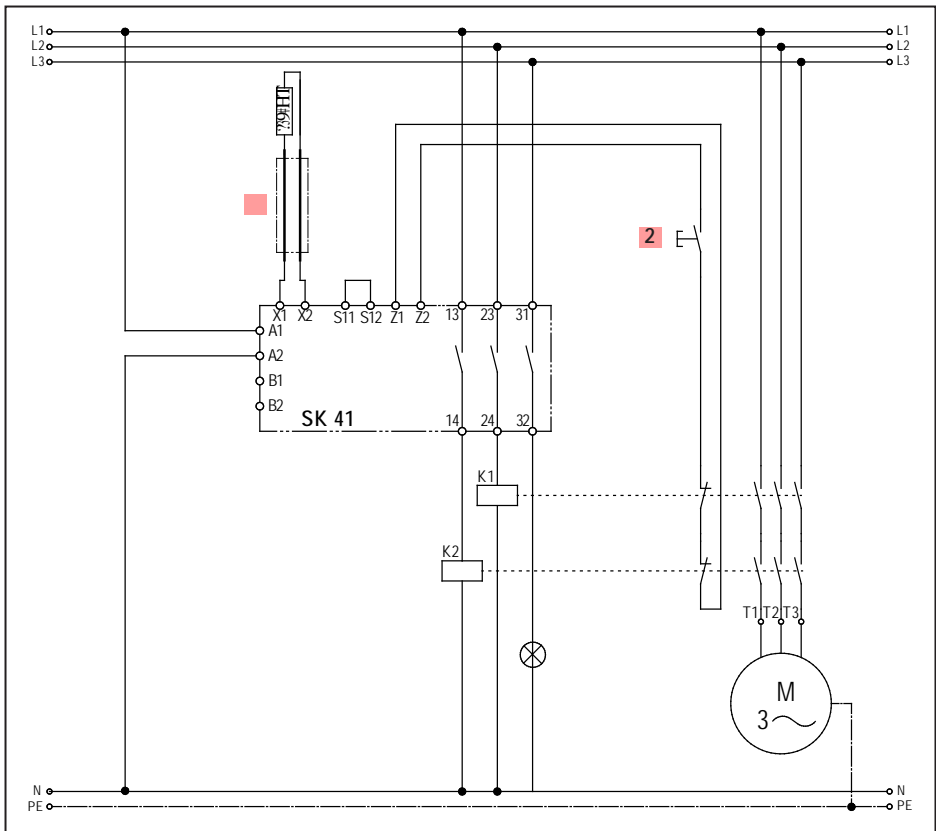
\* Liegt der Fehler nicht in der Verdrahtung, kann die Funktion der Elektronik durch Belegung des Signalgeber-Eingangs an dem SK 41 Schaltgerät (Klemmen **CE CE**) mit einem 8,2 k $\Omega$  Widerstand überprüft werden. Arbeitet danach die Elektronik einwandfrei, muss der Signalgeber mit einem Widerstandsmessgerät überprüft werden. Hierfür muss die Verbindung des Signalgebers zum Schaltgerät aufgetrennt und mit einem Widerstandsmessgerät verbunden werden. Bei unbetätigtem Signalgeber muss der Widerstand 8,2 k $\Omega$   $\pm 500 \Omega$  betragen. Ist der Signalgeber betätigt, darf der Widerstand 500  $\Omega$  nicht überschreiten.



Sicherheitsgerichtete Überwachung von einer Sicherheitskontaktleiste mit Startfreigabe über Freigabetaster und getrennter Weiterführung der Steuerstromkreise (Sicherheitskategorie 3 konforme Anwendung nach EN ISO 13849-1).

Zur Funktionskontrolle der Lastschütze K1 und K2 werden die Öffnerkontakte dieser Schütze in den Start-Kreis (Z1 Z2) eingebunden.

Der Melderelais-Ausgang dient zur Visualisierung des Schaltzustandes der Sicherheitskontaktleiste. Schaltbild im spannungslosem Zustand. Sensor nicht betätigt.



- 1 Signalgeber (Leiste, Matte oder Bumper)
- 2 Freigabetaster

Die von ASO hergestellten Produkte sind ausschließlich für den gewerblichen Gebrauch (B2B) vorgesehen. Nach Nutzungsbeendigung sind die Produkte gemäß allen örtlichen, regionalen und nationalen Vorschriften zu entsorgen. ASO nimmt die Produkte auch gern zurück und entsorgt diese ordnungsgemäß.

u )

†  
 Netzspannung  
 SK41-32  $U_{\text{Netz}}$  230 V AC 50/60 Hz  
 SK41-82  $U_{\text{Netz}}$  115 V AC 50/60 Hz  
 Niederspannung:  $U_E$  24 V AC/DC  $\pm 10\%$

o  
 $P_{\text{Netz\_max}}$  = 3,3 VA 230 V AC (oder 115 V)  
 $P_{E\_max}$  = 1,5 W 24 V DC  
 $P_{E\_max}$  = 2,1 VA 24 V AC

-  
 EN ISO 13849-1:2008 Kategorie 3 PL d  
 (MTTFd 329 Jahre, DC 97%)  
 (angenommene 52.560 Zyklen)

o  
 Nominalwert  $R_A$  = 8,2 k $\Omega$   
 oberer Schaltwert  $R_{AO}$  > 11,5 k $\Omega$   
 unterer Schaltwert  $R_{AU}$  < 5,5 k $\Omega$

o  
 max. Schaltspannung 250 V ~ / 30 V -  
 max. Schaltstrom 4 A AC/DC  
 Elektrische Lebensdauer 10<sup>5</sup> Betätigungen

o o  
 Reaktionszeit < 13 ms  
 Freischaltzeit 1 Sek.  $\pm$  0,5 Sek.

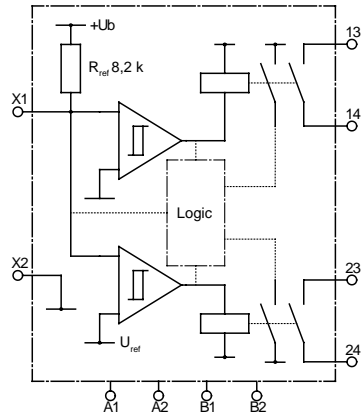
o U  
 Reaktionszeit 0,5 Sek.  $\pm$  0,3 Sek.  
 Freischaltzeit 3 Sek.  $\pm$  1 Sek.

Bei der RLU-Version schaltet das Melderelais synchron zu der Betätigung des Signalgebers.

8  
 Polyamid PA 6.6  
 selbstverlöschend nach UL 94-V2  
 Abmessungen (HxBxT) 99 x 22,5 x 114 mm

o IP20  
 8 210 g  
 u -20 °C ... +55 °C

j  
 0,75-1,5 mm<sup>2</sup> ein-, oder feindrähtige Leitung



h dM

- v  
 h v



## - 8 M

Hiermit erklären wir, dass die nachfolgend bezeichneten Produkte der Baureihe:

- dM (Artikelnummer 203201, Format Seriennummer yymmnnnnn)
- dM kQy (Artikelnummer 203202, Format Seriennummer yymmnnnnn)
- dM (Artikelnummer 203204, Format Seriennummer yymmnnnnn)
- dM kQy (Artikelnummer 203203, Format Seriennummer yymmnnnnn)

Sicherheitsschaltgerät zur Kombination mit Schaltleisten, Schaltmatten und Schalt-puffern zur Vermeidung von Gefahren an Quetsch- und Scherstellen aufgrund ihrer Konzipierung und Bauart sowie in der von uns in Verkehr gebrachten Ausführung, den einschlägigen grundlegenden Sicherheits- und Gesundheitsanforderungen der nach-folgenden EG-Richtlinien entspricht:

- 8 U - 8

- EN ISO 13849-1:2008
- EN ISO 13849-2:2008
- EN 61000-6-2:2005
- EN 61000-6-3:2007

- 8 "

Notified Body 0044  
 TÜV NORD CERT GmbH  
 Langemarckstraße 20  
 D-45141 Essen  
 EG Baumusterprüfbescheinigung Nr.: 44 205 10 555564

Diese Konformitätserklärung entbindet den Konstrukteur/Hersteller der Maschine nicht von seiner Pflicht, die Konformität der gesamten Maschine, an der dieses Produkt an-gebracht wird, entsprechend der EG-Richtlinie sicherzustellen.

= )  
 ASO, Antriebs- und Steuerungstechnik GmbH,  
 Am Grarock 8, D-33154 Salzkotten

Salzkotten, den XX.XX.2010

Helmut Friedrich  
 (Geschäftsführer und Dokumentenbevollmächtigter)



#

- 1. Contents . . . . . 13
- 2. General safety regulations and protective measures . . . 13
- 3. General. . . . . 13
- 4. Proper use . . . . . 14
- 5. Device overview. . . . . 15
  - 5.1 Signal indicators. . . . . 15
  - 5.2 Connection terminals. . . . . 15
  - 5.3 Versions . . . . . 15
  - 5.4 Operating modes . . . . . 16
- 6. Mechanical mounting. . . . . 16
- 7. Electrical commissioning . . . . . 16
  - 7.1 Prerequisites. . . . . 16
  - 7.2 Electrical connection . . . . . 17
  - 7.3 Connection of multiple sensors per sensor circuit . . . . . 17
  - 7.4 Functional test. . . . . 18
- 8. Error diagnosis. . . . . 18
- 9. Examples of use . . . . . 19
- 10. Taking out of service and disposal . . . . . 20
- 11. Technical specifications . . . . . 20
- 12. EC declaration of conformity . . . . . 21

†

8

- The manufacturer and users of the plant / machine on which the protection is being used are responsible for implementing and following all applicable safety regulations and rules.
- When used in conjunction with the higher-order controller, the protection guarantees functional safety, but not the safety of the entire plant / machine. The safety of the entire plant / machine must, therefore, be assessed before using the device.
- The operating instructions must always be available at the place of installation of the protection. They must be read thoroughly and observed by all persons involved in the operation, maintenance and servicing of the protection.

- The protection must only be installed and commissioned by professionals familiar with these operating instructions and the applicable operational safety and accident prevention regulations. All of the instructions provided in these operating instructions must be observed and followed.
- All electrical work must only be performed by skilled electricians.
- All relevant electrical engineering and Employer's Liability Insurance Association safety regulations must be observed.
- During work on the switching unit, it is to be switched to zero potential and checked to ensure that it is at zero potential and protected against being restarted.
- If the potential-free contacts of the relay switching contacts are supplied externally with a dangerous voltage, make certain that these outputs are also switched off during work on the switching unit.
- The switching unit does not contain any components that require servicing by the user. Unauthorised conversions and repairs made to the switching unit will void all guarantees and the manufacturer's liability.



7  
u

## 8

The SK 41 switching unit, designed with one channel, is used for evaluating safety contact mats and for safeguarding locations where there is a risk of crushing and cutting through the use of safety contact edges and safety bumpers.

The SK 41 switching unit is designed and type-approved in accordance with EN ISO 13849-1 "Safety-related parts of control systems" for Cat. 3 Performance Level d. To meet Cat. 3 requirements, the switching unit has a redundant structure with two, two-way polling, forcibly actuated safety relays per channel.

Monitoring of the standby current is made possible by an integrated terminating resistor in the sensor. If the specified standby current is flowing, the output relays are activated and the switching contacts are closed. If the sensor is actuated or the sensor circuit is interrupted, the relay switching contacts open.

The monitoring state of the sensor and the applied operating voltage are indicated by LEDs.

## h

The switching unit is intended to be used as protection in combination with safety contact mats, safety bumpers and safety contact edges with 8.2 kΩ resistor for standby-current monitoring.

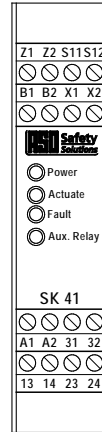
Any uses above and beyond these uses constitute improper use. The manufacturer assumes no liability for damages arising from improper use.

The device may only be used in special applications with the manufacturer's express consent.

)

o

- Q) *Power*  
Supply voltage
- Q) *Actuate*  
Sensor actuated
- Q) *Fault*  
Sensor circuit interrupted
- Q) *AUX. Relay*  
Auxiliary output switched



#

- A1 A2 Supply voltage 230 V 50/60 Hz (SK 41-32)
- A1 A2 Supply voltage 115 V 50/60 Hz (SK 41-82)
- B1 B2 Supply voltage 24 V AC/DC
- X1 X2 Sensor connection
- 13 14 Safety-relay switching contact 1
- 23 24 Safety-relay switching contact 2
- 31 32 Auxiliary relay switching contact
- Z1 Z2 Connection of manual reset
- S11 S12 Coding inputs reset

†

†	dM	dM kQ	dM	dM kQ
Housing	Housing, 22.5 mm wide, made of polyamide for 35 mm DIN rail mounting acc. to EN 60715.			
Supply voltage	230 V 50/60 Hz and 24 V AC/DC	230 V 50/60 Hz and 24 V AC/DC	115 V 50/60 Hz and 24 V AC/DC	115 V 50/60 Hz and 24 V AC/DC
Auxiliary relay (switching contact 31 32)	In the event of an actuation or an error of the sensor, switches after 1 sec. for 3 sec.	Switches as long as the sensor is actuated or a sensor error is signalled.	In the event of an actuation or an error of the sensor, switches after 1 sec. for 3 sec.	Switches as long as the sensor is actuated or a sensor error is signalled.

\

Separate or serial output of the control circuits (redundant routing of the switching contacts)

'S11 S12'

After actuation / failure of the sensor or after a power failure, the switching unit automatically re-enables the control circuits.

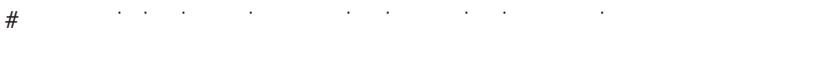
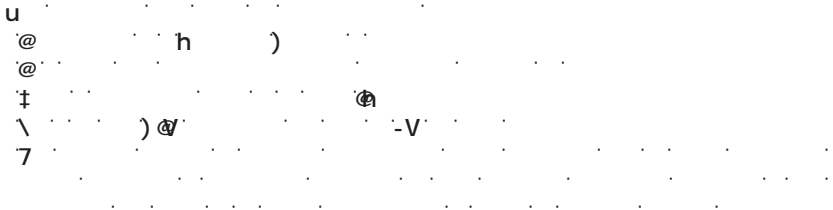
U 'S11 S12'

After actuation / failure of the sensor or after a power failure, the switching unit does not re-enable the control circuits until the reset push-button has been actuated (terminals Z1 Z2).

Constant actuation or bypassing of the reset push-button is not possible.

English

U



h

- The switching unit enables operation at 230V (115V) or at 24V.
- When supplying with 24V AC/DC, the voltage must comply with the requirements for Safety Low Voltage (SELV)
- The auxiliary terminal 31 32 serves only as an auxiliary terminal (signalling, display, etc.) and must not be integrated in the safety circuit.
- Cables installed outdoors or outside of the switching cabinet must be protected appropriately.



## 7.2 Electrical connection

- Connect supply voltage 230 V AC (115 V AC) to terminals **A1 A2** or 24 V AC/DC to terminals **B1 B2**.
- Connect the sensor to terminals **X1 X2**.
- Connect the control circuit that is to be monitored to terminals **13 24**. In the case of redundant routing of the switching contacts, the factory-mounted jumper between terminals **14 23** is to be removed.
- For manual reset, bridge terminals **S11 S12** (factory setting: autom. reset, **S11 S12** not bridged) and connect the reset push-button to terminals **Z1 Z2**.

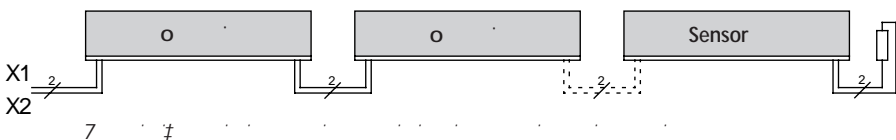
Upon successful commissioning, safety output **13 24** is activated (relay contact "closed"). Actuation of the sensor causes relay contact **13 24** to open and the auxiliary relay to switch according to the given switching unit version. This is indicated with the aid of the yellow **Aux** LED.



One or more sensors can be connected to the sensor input **X1 X2**. For this purpose, the individual sensors are connected in series according to figure 1.

- **SKL**  
Up to five SKL may be connected in series. The maximum total length of the SKL shall not exceed 100 m. The length of one SKL may be up to 25 m. The total cable length of the in series connected SKL must not exceed 25 m.
- **ASB**  
Up to five ASB may be connected in series. The maximum total length of the ASB shall not exceed 15 m. The length of one ASB may be up to 3 m. The total cable length of the in series connected ASB must not exceed 25 m.
- **ASK**  
Up to ten ASK may be connected in series. The maximum total area shall not exceed 10 m<sup>2</sup>. The maximum size of an ASK is 1350 x 2350 mm. The total cable length of the in series connected ASK must not exceed 25 m.

Before connecting the sensors that are connected in series, it is recommended that the resistance value of the arrangement is to be measured. The resistance must be 8.2 kΩ ± 500 Ω when the sensor is inactive and must not exceed 500 Ω when it is active.



### 7.4 Functional test

The plant / machine must be tested for proper function after all of the electrical connections have been established and the supply voltage has been turned on.

- Actuate the sensors in sequence.
- Check the switching units for proper reaction.

The safety system must be professionally inspected at appropriate intervals.

The inspection must be documented in such a way as to be comprehensible at all times.

The requirements of the plant/machine manufacturer are to be taken into account and followed.

Only the *green* LED may illuminate if the supply voltage has been correctly connected. If the *yellow* or *red* LED illuminates, there is an error in the system which can be pinpointed with the aid of the LED.

Q)	Error	
Green <i>Power</i> LED does not illuminate	The supply voltage is missing, too low or has been connected incorrectly	Check connections and supply voltage: - 230 VAC (or 115 V) at terminals <i>A1 A2</i> or - 24 VAC/DC at terminal <i>B1 B2</i> Tolerance range: $\pm 10\%$
Yellow <i>Actuate</i> LED is illuminated	Sensor actuated, incorrectly connected or defective	- Check the connections of the corresponding sensors (squeezed or brittle supply lines, etc.) - Check sensors*
Yellow <i>Actuate</i> LED flashes	Operating mode "manual reset" only: Sensor no longer actuated or interrupted, switching unit waits for reset pulse at Z1, Z2	Not an error, normal behaviour following an error in "manual reset" mode (see 5.4)
Red <i>Fault</i> LEDs illuminate	Sensor(s) not connected, connected incorrectly or faulty	- Check the connections of the corresponding sensors (squeezed or brittle supply lines, etc.) - Check sensors*

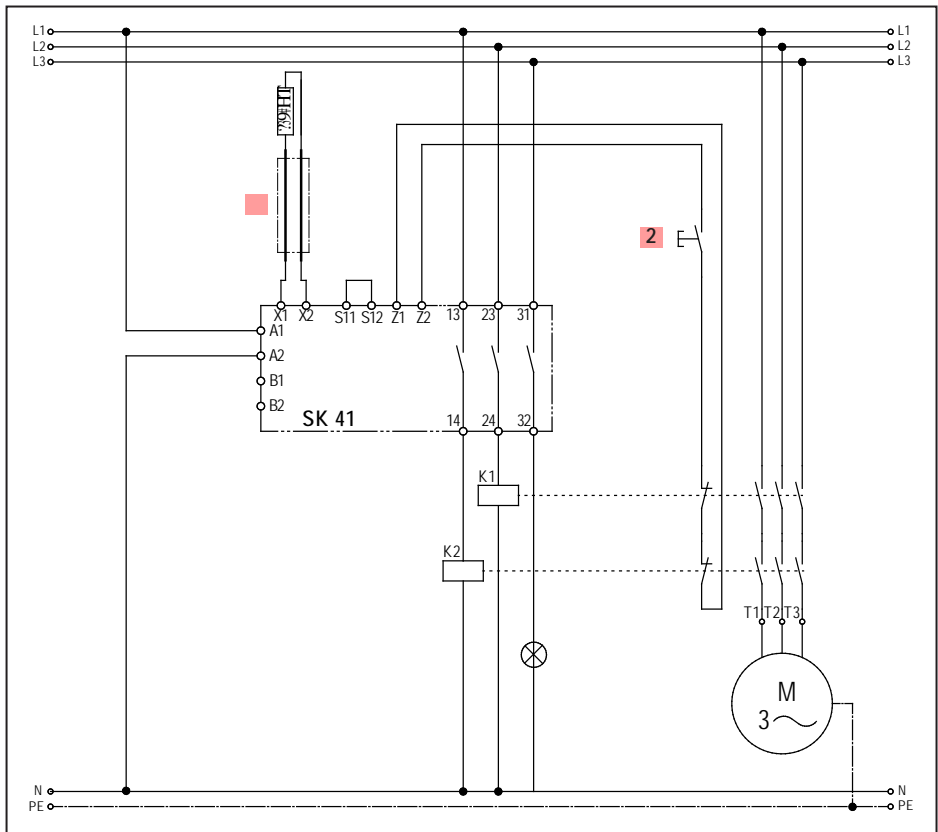
\* If the error is not in the wiring, the function of the electronics can be tested by connecting an 8.2 kΩ resistor to the sensor input on the SK 41 switching unit (terminals **CE** **CE**). If the electronics work perfectly after performing the test, the sensor must be checked using an ohmmeter. To do this, the connection of the sensor to the switching unit must be disconnected and connected to an ohmmeter. The resistance must be 8.2 kΩ  $\pm 500\Omega$  when the sensor is inactive and must not exceed 500Ω when the sensor is active.

Safety related monitoring of a safety contact edge with start release via enable button and separate routing of the control circuits (safety category 3 compliant use acc. to EN ISO 13849-1).

For functional test of contactors K1 and K2, the normally closed contacts of these contactors are integrated in the start circuit (Z1 Z2).

The auxiliary relay output is used for visualising the switching state of the safety contact edge.

Circuit diagram in zero-potential state. Sensor not actuated.



- 1 Sensor (edge, mat or bumper)
- 2 Enable button

u

The products manufactured by ASO are intended solely for commercial use (B2B). At the end of use, the products are to be disposed of according to all local, regional and national regulations. Products can also be returned to ASO, which will then dispose of them properly.

u

English

o	Mains voltage	
	SK41-32	$U_{Mains}$ 230 V AC 50/60 Hz
	SK41-82	$U_{Mains}$ 115 V AC 50/60 Hz
	Low voltage	$U_E$ 24 V AC/DC $\pm 10\%$

h	$P_{Mains\_max}$	= 3,3 VA 230 V AC (or 115 V)
	$P_{E\_max}$	= 1,5 W 24 V DC
	$P_{E\_max}$	= 2,1 VA 24 V AC

#  
EN ISO 13849-1:2008 category 3 PL d  
(MTTFd 329 years, DC 97 %)  
(assumed 52,560 cycles)

o	nominal value	$R_A$ = 8,2 k $\Omega$
	upper switching point	$R_{AO}$ > 11,5 k $\Omega$
	lower switching point	$R_{AU}$ < 5,5 k $\Omega$

k	Max. switching voltage	250 V ~ / 30 V -
	Max. switching current	4 A AC/DC
	Electrical life-time	10 <sup>5</sup> actuations

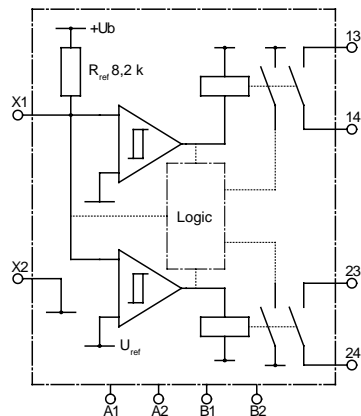
o	Response time	< 13 ms
	Turn-off time	1 Sek. $\pm$ 0,5 Sek.
o	Response time	0,5 Sek. $\pm$ 0,3 Sek.
	Turn-off time	3 Sek. $\pm$ 1 Sek.

With the RLU version, the auxiliary relay switches in synch with sensor actuation.

=  
polyamide PA 6.6  
self-extinguishing acc. to UL 94-V2  
Dimensions (HxWxD) 99 x 22,5 x 114 mm

h	IP20
†	210 g
u	-20 °C to +55 °C

#  
Use Copper Conductors only, 60/75°C, 30-12 AWG wire size, torque value 5-7 lb-in.



o dM

#  
u



·-#·

We hereby declare that the following products of type series:

- dM** (part no. 203201, serial number format yymmnnnnn)
- dM kQy** (part no. 203202, serial number format yymmnnnnn)
- dM** (part no. 203204, serial number format yymmnnnnn)
- dM kQy** (part no. 203203, serial number format yymmnnnnn)

Safety relay to be used in combination with safety edges, safety contact mats and safety bumpers for preventing dangers at locations where there is a risk of crushing and cutting satisfies the relevant essential health and safety requirements of the EC directives and standards listed below on account of its design and construction, as does the version brought to market by us:

·-#· ·-#·

- EN ISO 13849-1:2008
- EN ISO 13849-2:2008
- EN 61000-6-2:2005
- EN 61000-6-3:2007

·-#·

Notified Body 0044  
TÜV NORD CERT GmbH  
Langemarckstraße 20  
D-45141 Essen  
EC type approval no.: 44 205 10 555564

This declaration of conformity does not relieve the designer/manufacturer of the machine from his obligation to ensure that the conformity of the entire machine to which this product is attached satisfies the corresponding EC directive.

**U**

ASO, Antriebs- und Steuerungstechnik GmbH,  
Am Grarock 8, D-33154 Salzkotten / Germany

Salzkotten, XX.XX.2010

Helmut Friedrich  
(General Manager and Authorised Signatory)



**u**

- 1. Table des matières . . . . . 23
- 2. Prescriptions générales de sécurité et mesures de protection . . . . . 23
- 3. Généralités. . . . . 24
- 4. Utilisation conforme . . . . . 24
- 5. Vue d'ensemble de l'appareil . . . . . 25
  - 5.1 Indicateurs. . . . . 25
  - 5.2 Bornes de connexion . . . . . 25
  - 5.3 Modèles . . . . . 25
  - 5.4 Modes de service . . . . . 26
- 6. Fixation mécanique . . . . . 26
- 7. Mise en service électrique . . . . . 26
  - 7.1 Conditions . . . . . 26
  - 7.2 Raccordement électrique. . . . . 27
  - 7.3 Raccordement de plusieurs émetteurs de signaux par circuit de signal . . . . . 27
  - 7.4 Contrôle du fonctionnement. . . . . 28
- 8. Diagnostic d'erreurs. . . . . 28
- 9. Exemples d'utilisation. . . . . 29
- 10. Mise hors-service et élimination. . . . . 30
- 11. Données techniques . . . . . 30
- 12. Déclaration de conformité CE . . . . . 31

**h**

- Le fabricant et l'utilisateur du système / de la machine sur lequel est placé le dispositif de protection, ont la responsabilité d'appliquer et de suivre toutes les directives et règles de sécurité en vigueur.
- Le dispositif de protection associé à une commande appropriée garantit la sécurité fonctionnelle, mais pas celle de l'ensemble du système / de la machine. Avant l'emploi de l'appareil, une évaluation de la sécurité de l'ensemble du système / de la machine est donc indispensable conformément à la norme de produit.
- Le mode d'emploi doit toujours être disponible sur le lieu d'utilisation du dispositif de protection. Il doit être minutieusement lu et appliqué par toute personne chargée de l'emploi, de l'entretien et de la maintenance du dispositif de protection.

- Seul le personnel spécialisé connaissant ce mode d'emploi et les prescriptions en vigueur en matière de sécurité de travail et de prévention des accidents a le droit d'effectuer l'installation et la mise en service du dispositif de protection. Les indications de ce manuel doivent impérativement être suivies et respectées.
- Les travaux électriques doivent être effectués uniquement par des électriciens professionnels.
- Les prescriptions de sécurité du secteur de l'électrotechnique et des associations professionnelles doivent être respectées.
- Lors de travaux sur le relais de sécurité, il faut couper la tension, vérifier l'absence de tension et le protéger contre tout réenclenchement.
- Si une tension dangereuse alimente les contacts libres de potentiel des contacts de commutation de sécurité, il faut s'assurer que cette tension est également éteinte lors des travaux sur le relais de sécurité.
- Le relais de sécurité ne contient pas d'éléments nécessitant un entretien par l'utilisateur. Des transformations ou réparations du relais de sécurité par soi-même entraînent la perte de toute garantie et de toute responsabilité du fabricant.



h

o

## 8

Le relais de sécurité à un canal SK 41 sert à l'évaluation de tapis de sécurité et à la protection contre les risques d'écrasement et de cisaillement à l'aide de barres palpeuses et de bumpers de sécurité.

Le relais de sécurité SK 41 est conçu conformément à la norme EN ISO 13849-1 « Parties des systèmes de commande relatives à la sécurité » pour la cat. 3, niveau de performance d, un examen CE du type a été effectué. Afin de respecter les exigences requises pour la catégorie 3, le relais de sécurité est redondant et emploie deux relais forcés qui s'interrogent mutuellement par canal.

Une résistance terminale intégrée dans l'émetteur de signaux permet le contrôle du courant de repos de l'émetteur de signaux. Lorsque le courant de repos théorique circule, les relais de sortie sont activés et les contacts de commutation sont fermés. Si l'émetteur de signaux est actionné ou si le circuit de signal est interrompu, les contacts de commutation des relais s'ouvrent.

L'état de contrôle de l'émetteur de signaux et la tension de service sont indiqués par des LED.

## y

L'utilisation conforme du relais de sécurité consiste à l'employer comme dispositif de protection en association avec des tapis de sécurité, des bumpers de sécurité et des barres palpeuses avec une résistance de 8,2 kΩ pour le contrôle du courant de repos.

Un autre emploi n'est pas conforme. Le fabricant décline toute responsabilité en cas de dommages provenant d'une utilisation non conforme.

Un emploi dans des applications spéciales requiert une validation de la part du fabricant.



## T

@

Q) *Power*

Tension d'alimentation

Q) *Actuate*

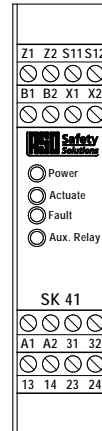
Émetteur de signaux actionné

Q) *Fault*

Circuit de signal interrompu

Q) *AUX. Relay*

sortie auxiliaire commutée



“

**A1 A2** alimentation 230 V 50/60 Hz (SK 41-32)

**A1 A2** alimentation 115 V 50/60 Hz (SK 41-82)

**B1 B2** alimentation 24 V CA/CC

**X1 X2** raccordement de l'émetteur de signaux

**13 14** contact de commutation du relais de sécurité 1

**23 24** contact de commutation du relais de sécurité 2

**31 32** contact de commutation du relais auxiliaire

**Z1 Z2** raccordement de la RAZ manuelle

**S11 S12** entrées de codage de RAZ

## U

U	dM	dM kQ	dM	dM kQ
Boîtier	Boîtier large de 22,5 mm en polyamide pour le montage sur rail DIN de 35 mm selon EN 60715.			
Tension d'alimentation	230 V 50/60 Hz et 24 V CA/CC	230 V 50/60 Hz et 24 V CA/CC	115 V 50/60 Hz et 24 V CA/CC	115 V 50/60 Hz et 24 V CA/CC
Relais auxiliaire (contact de commutation 31 32)	S'active en cas d'actionnement ou d'erreur de l'émetteur de signaux pour 3 secondes au bout d'1 seconde.	S'active tant que l'émetteur de signaux est actionné ou qu'une erreur de l'émetteur de signaux est signalée.	S'active en cas d'actionnement ou d'erreur de l'émetteur de signaux pour 3 secondes au bout d'1 seconde.	S'active tant que l'émetteur de signaux est actionné ou qu'une erreur de l'émetteur de signaux est signalée.

## U

Sortie séparée ou en série des circuits de contrôle (transmission redondante des contacts de commutation)

k<sup>+</sup> – S11 S12

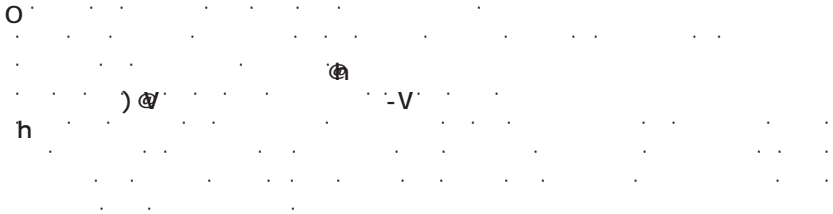
Après actionnement / défaillance de l'émetteur de signaux ou après une panne de courant, le relais de sécurité libère automatiquement les circuits de contrôle.

k<sup>-</sup> – S11 S12

Après actionnement / défaillance de l'émetteur de signaux ou après une panne de courant, le relais de sécurité ne libère les circuits de contrôle qu'après actionnement de la touche de RAZ (bornes Z1 Z2).

Un actionnement ou un pontage permanents de la touche de RAZ n'est pas possible.

## 7



## U



- Le relais de sécurité peut être utilisé sous 230V (115V) ou 24V.
- En cas d'alimentation par 24V CA/CC, la tension doit répondre aux exigences de la très basse tension de sécurité. (TBTS)
- Le contact auxiliaire 31 32 sert uniquement de contact auxiliaire (signalisation, indication etc.) et ne doit pas être intégré au circuit électrique de sécurité.
- Les câbles posés en extérieur ou en dehors de l'armoire électrique doivent être protégés de façon appropriée.



#

Après avoir effectué toutes les connexions électriques et branché la tension, le bon fonctionnement du système / de la machine doit être contrôlé :

- Actionnez les émetteurs de signaux les uns après les autres.
- Contrôlez les réactions du relais de sécurité.

Le système de sécurité doit être contrôlé par des spécialistes à intervalles adaptés.

L'examen doit être documenté de façon toujours compréhensible.

Les exigences du fabricant du système / de la machine doivent être prises en compte et respectées.

)

Si le câblage est correct, lors de la mise sous tension, seule la LED *verte* doit briller. Si la LED *jaune* ou *rouge* s'allume, il y a une erreur dans le système que la LED allumée permet de localiser.

Q)	Erreur	#
LED <i>verte Power</i> ne brille pas	Pas d'alimentation, trop peu, mal branchée	Contrôler les raccordements et l'alimentation : - 230 V CA (ou 115 V) aux bornes <i>A1 A2</i> ou - 24 V CA/CC à la borne <i>B1 B2</i> Tolérance : $\pm 10\%$
LED <i>Actuate</i> jaune brille	Émetteur de signaux actionné, mal raccordé ou défectueux	- Contrôler les raccords de l'émetteur de signaux concerné (câbles coincés, fragilisés, etc.) - Contrôler l'émetteur de signaux*
LED <i>Actuate</i> jaune clignote	Seulement en mode de service « RAZ manuelle » : Émetteur de signaux plus actionné ou interrompu, le relais de sécurité attend une impulsion de RAZ sur Z1, Z2	Ceci n'est pas une erreur ; comportement normal après une erreur en mode de « RAZ manuelle » (voir 5.4)
LED <i>Fault</i> rouges brillent	Émetteurs de signaux non raccordés, mal raccordés ou défectueux	- Contrôler les raccords de l'émetteur de signaux concerné (câbles coincés, fragilisés, etc.) - Contrôler l'émetteur de signaux*

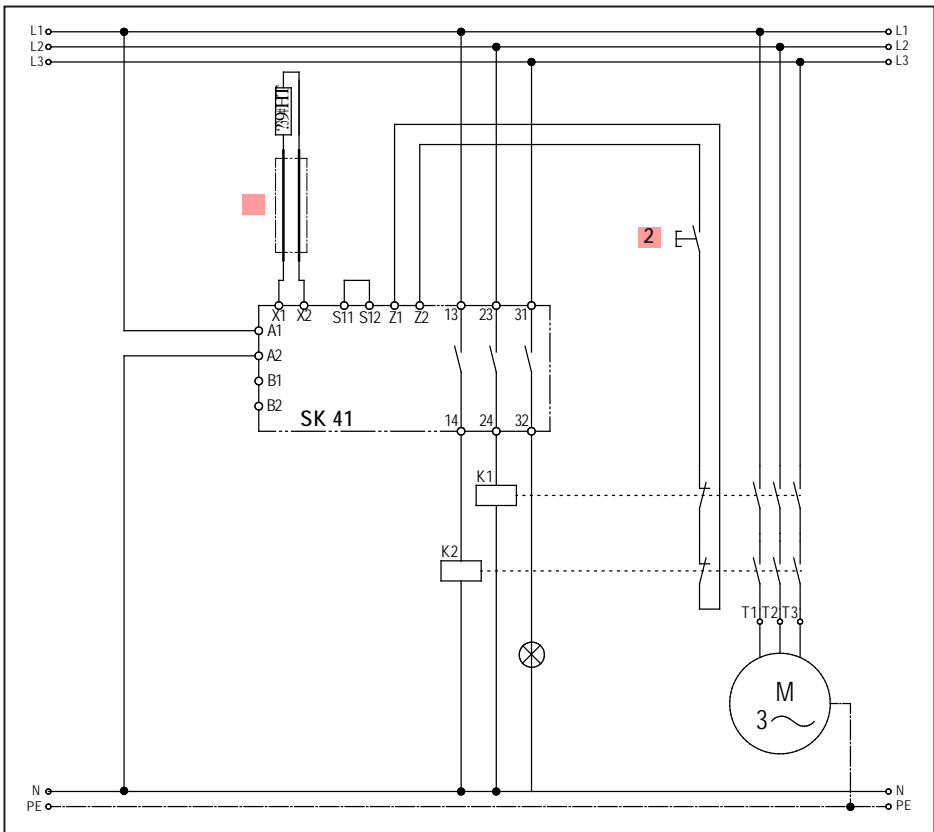
\* Si l'erreur ne provient pas du câblage, il est possible de vérifier le fonctionnement de l'électronique en pontant l'entrée de l'émetteur de signaux sur le relais de sécurité SK 41 (bornes **CE CE**) avec une résistance de 8,2 k $\Omega$ . Si alors, l'électronique fonctionne correctement, l'émetteur de signaux doit être vérifié à l'aide d'un ohmmètre. Pour cela, coupez la liaison de l'émetteur de signaux au relais de sécurité et reliez-la à un ohmmètre. Quand l'émetteur de signaux est au repos, la résistance doit être de 8,2 k $\Omega$   $\pm 500 \Omega$ . Si l'émetteur de signaux est actionné, la résistance ne doit pas excéder 500  $\Omega$ .

Contrôle de sécurité d'une barre palpeuse avec validation de démarrage par touche de validation et transmission séparée des circuits de contrôle (application conforme à la catégorie de sécurité 3 selon EN ISO 13849-1).

Pour le contrôle du fonctionnement des contacteurs K1 et K2, les contacts à ouverture de ces contacteurs sont intégrés dans le circuit de démarrage (Z1 Z2).

La sortie de relais auxiliaire sert à la visualisation de l'état de commutation des barres palpeuses.

Schéma de principe dans l'état sans courant. Capteur non actionné.



- 1 Émetteur de signaux (barre palpeuse, tapis ou bumper)
- 2 Touche de validation



) #-

Nous déclarons par la présente que les produits suivants des séries :

- dM (article n° 203201, format de numéro de série yymmnnnnn)
- dM kQy (article n° 203202, format de numéro de série yymmnnnnn)
- dM (article n° 203204, format de numéro de série yymmnnnnn)
- dM kQy (article n° 203203, format de numéro de série yymmnnnnn)

relais de sécurité pour la combinaison de barres palpeuses, tapis de sécurité et bumpers dans le but d'éviter les risques d'écrasement et de cisaillement, de par leur conception et leur construction, ainsi que dans les modèles mis en circulation par nos soins, répondent aux exigences de base pour la sécurité et la santé des directives CE suivantes :

) #-

- EN ISO 13849-1:2008
- EN ISO 13849-2:2008
- EN 61000-6-2:2005
- EN 61000-6-3:2007

- #-

Notified Body 0044  
 TÜV NORD CERT GmbH  
 Langemarckstrasse 20  
 D-45141 Essen  
 Certificat d'examen CE de modèle type n° 44 205 10 555564

Cette déclaration de conformité ne délie pas le constructeur/fabricant de la machine de son obligation d'assurer la conformité de l'ensemble de la machine à laquelle ce produit est apposé selon la directive CE.

7

ASO, Antriebs- und Steuerungstechnik GmbH,  
 Am Grarock 8, D-33154 Salzkotten

Salzkotten, le XX/XX/2010

Helmut Friedrich  
 (Directeur et responsable documentation)





@

1.	Indice . . . . .	33
2.	Disposizioni generali di sicurezza e misure di protezione . . . . .	33
3.	Generalità . . . . .	34
4.	Uso conforme . . . . .	34
5.	Panoramica . . . . .	35
5.1	LED di segnalazione . . . . .	35
5.2	Morsetti di collegamento . . . . .	35
5.3	Modelli . . . . .	35
5.4	Modi operativi . . . . .	36
6.	Fissaggio meccanico . . . . .	36
7.	Avviamento elettrico . . . . .	36
7.1	Condizioni preliminari . . . . .	36
7.2	Collegamento elettrico . . . . .	37
7.3	Collegamento di più sensori ad un solo circuito . . . . .	37
7.4	Controllo del funzionamento . . . . .	38
8.	Diagnosi anomalie . . . . .	38
9.	Esempi di applicazione . . . . .	39
10.	Messa fuori servizio e smaltimento . . . . .	40
11.	Dati tecnici . . . . .	40
12.	Dichiarazione di conformità CE . . . . .	41

#

)

- Il produttore e l'utilizzatore dell'impianto/macchina, sul quale viene utilizzato il dispositivo di protezione, sono tenuti a rispettare, sotto la propria responsabilità, tutte le norme e le disposizioni di sicurezza in vigore.
- Il dispositivo di protezione in combinazione con il dispositivo di comando superiore garantisce la propria sicurezza funzionale, ma non la sicurezza dell'intero impianto/macchina. Prima di utilizzare l'apparecchio è pertanto necessario verificare la sicurezza dell'intero impianto/macchina.
- Le istruzioni per l'uso devono essere sempre a disposizione dell'operatore in prossimità del dispositivo di protezione e devono essere lette ed applicate attentamente sia dall'operatore, sia dal personale addetto alla manutenzione ed alla messa a punto del dispositivo.

Italiano

- L'installazione e l'avviamento del dispositivo di protezione devono essere eseguiti esclusivamente da personale specializzato ed autorizzato e che è a conoscenza delle presenti istruzioni per l'uso e delle prescrizioni vigenti sulla sicurezza sul lavoro e sull'antinfortunistica. Attenersi e rispettare le avvertenze del presente manuale.
- Solo elettricisti specializzati possono eseguire i lavori elettrici.
- Rispettare le disposizioni di sicurezza dell'elettrotecnica e delle associazioni di categoria.
- Prima di sottoporlo ad interventi, il relè di sicurezza deve essere scollegato dalla tensione e si deve poi verificare l'effettiva assenza della tensione ed adottare provvedimenti per impedire che venga ricollegata.
- Se i contatti a potenziale libero delle contatti di commutazione di sicurezza hanno un'alimentazione esterna pericolosa, controllare che siano spenti durante i lavori sul relè di sicurezza.
- Il relè di sicurezza non contiene parti che richiedono manutenzione da parte dell'utilizzatore. La garanzia e la responsabilità del produttore decadono se si eseguono riparazioni o modifiche al relè di sicurezza di propria iniziativa.



h

## 8

Il relè di sicurezza SK 41 viene utilizzato per analizzare tappeti sensibili di sicurezza e per proteggere da punti di schiacciamento e taglio mediante bordi sensibili di sicurezza e bumper sensibili di sicurezza.

Il relè di sicurezza SK 41 è omologato per la categoria di sicurezza 3 Performance Level d secondo la norma EN ISO 13849-1 "Parti di sistemi di comando legate alla sicurezza". Per garantire i requisiti della categoria 3, il relè di sicurezza ha una circuitazione ridondante con due relè a guida forzata per ogni canale.

La sorveglianza della corrente di riposo del sensore è possibile grazie ad una resistenza terminale integrata nel sensore. Se circola la corrente di riposo, i relè di uscita sono attivati ed i contatti di commutazione chiusi. Azionando il sensore o interrompendo il circuito di sensori, i contatti di commutazione dei relè si aprono.

Lo stato di sorveglianza del sensore e la presenza della tensione d'esercizio sono visualizzati tramite LED.

## y

L'uso conforme del relè di sicurezza consiste nel suo impiego come dispositivo di protezione in combinazione con tappeti sensibili di sicurezza, bumper sensibili di sicurezza e bordi sensibili di sicurezza con resistenza di 8,2 kΩ per la sorveglianza della corrente di riposo.

Qualsiasi altro uso diverso è considerato non conforme. Il produttore declina qualsiasi responsabilità per i danni derivanti da un uso non conforme.

Per l'utilizzo in applicazioni speciali è necessaria l'approvazione del produttore.

## h

Q) . . .

Q) . . . *Power* . . .

Tensione di alimentazione

Q) . . . *Actuate* . . .

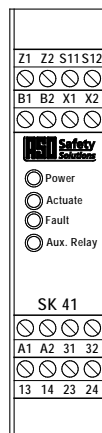
Sensore azionato

Q) . . . *Fault* . . .

Circuito di sensori interrotto

Q) . . . *AUX. Relay* . . .

Uscita di segnalazione attiva



U . . .

**A1 A2** Tensione di alimentazione 230 V 50/60 Hz (SK 41-32)

**A1 A2** Tensione di alimentazione 115 V 50/60 Hz (SK 41-82)

**B1 B2** Tensione di alimentazione 24 V AC/DC

**X1 X2** Collegamento sensore

**13 14** Contatto di commutazione del relè di sicurezza 1

**23 24** Contatto di commutazione del relè di sicurezza 2

**31 32** Contatto di commutazione del relè di segnalazione

**Z1 Z2** Collegamento reset manuale

**S11 S12** Uscite di codifica reset

## U

Modello	dM	dM kGy	dM	dM kGy
Custodia	Custodia in poliammide larga 22,5 mm per il montaggio su guida DIN da 35 mm secondo EN 60715.			
Tensione di alimentazione	230 V 50/60 Hz e 24 V AC/DC	230 V 50/60 Hz e 24 V AC/DC	115 V 50/60 Hz e 24 V AC/DC	115 V 50/60 Hz e 24 V AC/DC
relè di segnalazione (contatto di commutazione <b>31 32</b> )	All'azionamento o in caso di errore del sensore interviene dopo 1 secondo per 3 secondi.	Interviene finché è azionato il sensore o se viene segnalato un errore del sensore.	All'azionamento o in caso di errore del sensore interviene dopo 1 secondo per 3 secondi.	Interviene finché è azionato il sensore o se viene segnalato un errore del sensore.

U

Emissione separata o collegata in serie dei circuiti di comando (inoltre ridondante dei contatti di commutazione)

k S11 S12

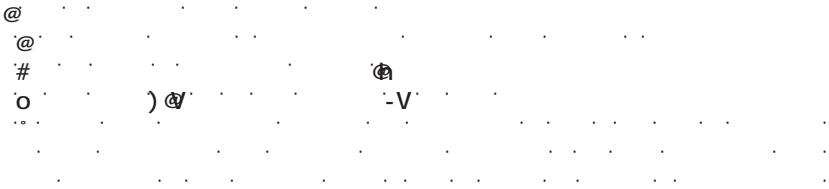
In seguito all'azionamento / avaria del sensore o ad un black-out, il relè di sicurezza riabilita automaticamente i circuiti di comando al ripristino delle condizioni iniziali.

k S11 S12

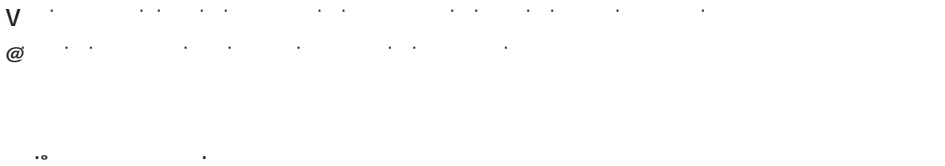
In seguito all'azionamento / avaria del sensore o ad un black-out, il relè di sicurezza riabilita i circuiti di comando solo dopo aver premuto il pulsante di reset (morsetti Z1 Z2).

L'azionamento o l'esclusione permanente del pulsante di reset non è possibile.

7



Italiano



- Il relè di sicurezza può essere collegato ad una tensione di 230V (115V) o di 24V.
- La tensione di alimentazione di 24VAC/DC deve soddisfare i requisiti per la bassa tensione di sicurezza (SELV).
- Il contatto di segnalazione 31 32 serve unicamente da contatto ausiliario (segnalazione, indicazione, ecc.) e non deve essere integrato nel circuito di sicurezza.
- I cavi posati all'aperto o all'esterno del quadro elettrico devono essere adeguatamente protetti.

#

- Collegare la tensione di alimentazione 230VAC (115VAC) ai morsetti **A1 A2** o 24VAC/DC ai morsetti **B1 B2**.
- Collegare il sensore ai morsetti **X1 X2**.
- Collegare il circuito di comando da monitorare ai morsetti **13 24**.  
Per il collegamento indipendente dei contatti di commutazione si deve togliere il ponticello tra i morsetti **14 23**.
- Per il reset manuale si devono cortocircuitare i morsetti **S11 S12** (impostazione predefinita: reset automatico, **S11 S12** non cortocircuitati) ed il pulsante di reset ai morsetti **Z1 Z2**.

Dopo l'avviamento eseguito correttamente, l'uscita di sicurezza **13 24** è attivata (contatto relè "chiuso"). L'azionamento del sensore causa l'apertura del contatto relè **13 24** ed il relè di segnalazione commuta in base alla versione del relè di sicurezza. Ciò viene visualizzato dal LED **Aux** giallo.

#



@

" o\

All'ingresso del sensore **X1 X2** si possono collegare uno o più sensori (ad esempio bordi sensibili di sicurezza). A tal fine i singoli sensori possono essere collegati in serie come illustrato in figura 1.

" dND

Si possono collegare in serie al massimo 5 SKL. La lunghezza totale de SKL non deve superare i 100 m. La lunghezza di un SKL può essere fino a 25 m. La lunghezza totale del cavo di SKL collegati in serie non deve superare i 25 m.

" o'

Si possono collegare in serie al massimo 5 ASB. La lunghezza totale de ASB non deve superare i 15 m. La lunghezza di un ASB può essere fino a 3 m. La lunghezza totale del cavo di ASB collegati in serie non deve superare i 25 m.

u dM

Si possono collegare in serie al massimo 10 ASK. La cui superficie totale non deve superare i 10 m<sup>2</sup>. Dimensione massima di un ASK è 1350 x 2350 mm. La lunghezza totale del cavo di ASK collegati in serie non deve superare i 25 m.

Prima di collegare i sensori in serie è consigliabile di misurare il valore della resistenza del circuito. Con sensori non azionato, il valore di resistenza deve essere di 8,2 k $\Omega$   $\pm$  500  $\Omega$ . Con sensori azionato, il valore di resistenza non deve essere maggiore di 500  $\Omega$ .

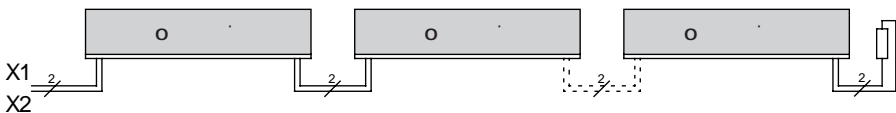


Figura 1: collegamento di più sensori, qui nell'esempio: bordo sensibile di sicurezza

#

Dopo aver eseguito tutti i collegamenti elettrici e collegato la tensione di alimentazione, è necessario controllare che l'impianto/la macchina funzioni correttamente.

- Azionare i sensori in sequenza.
- Controllare le rispettive reazioni del relè di sicurezza.

Il sistema di sicurezza deve essere controllato da un tecnico ad intervalli adeguati.

Il controllo deve essere documentato in modo comprensibile in qualsiasi momento.

Tenere presenti e rispettare le istruzioni del costruttore dell'impianto/della macchina.

)

Se il cablaggio è corretto e la tensione di alimentazione è applicata, deve accendersi solo il LED *verde*. Se si accende il LED *giallo* o *rosso* significa che nel sistema è presente un'anomalia che può essere individuata almeno approssimativamente mediante i LED.

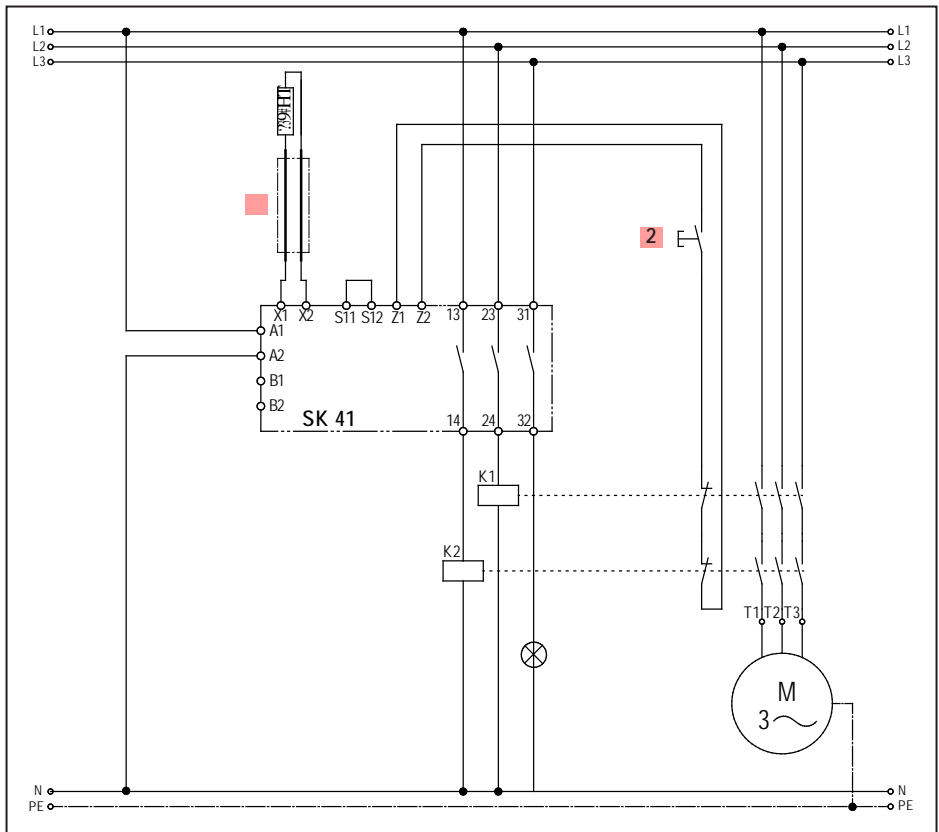
Q)		
Il LED verde <i>Power</i> non è acceso	Tensione di alimentazione assente o collegata in modo errato	Controllare i collegamenti e la tensione di alimentazione: - 230VAC (o 115 V) ai morsetti <i>A1 A2</i> o - 24 VAC/DC al morsetto <i>B1 B2</i> Tolleranza: $\pm 10\%$
Il LED giallo <i>Actuate</i> è acceso	Sensore azionato in modo errato o collegato o danneggiato	- Controllare i collegamenti del rispettivo sensore (cavi schiacciati, fragili, ecc.) - Controllare il sensore*
Il LED giallo <i>Actuate</i> lampeggia	Solo nel modo operativo "Reset manuale": Sensore non più azionato o interrotto, la centralina di controllo attende l'impulso di reset a Z1, Z2	Nessun errore; comportamento normale in seguito ad un errore in modalità "Reset manuale" (vedere 5.4)
Il LED rosso <i>Fault</i> è acceso	Sensore non collegato, collegato in modo errato o danneggiato	- Controllare i collegamenti del rispettivo sensore (cavi schiacciati, fragili, ecc.) - Controllare il sensore*

\* Se l'errore non risiede nel cablaggio, il funzionamento dell'elettronica può essere controllato collegando una resistenza di 8,2 k $\Omega$  all'ingresso del sensore del relè di sicurezza SK 41 (morsetti **CE CE**). Se dopo questa verifica l'elettronica funziona correttamente, è necessario controllare i sensori mediante un ohmetro. A tal fine il collegamento del sensore al relè di sicurezza deve essere interrotto e collegato ad un ohmetro. Con sensore non azionato, il valore della resistenza deve essere di 8,2 k $\Omega$   $\pm 500 \Omega$ . Con sensore azionato, il valore di resistenza non deve essere maggiore di 500  $\Omega$ .

Sorveglianza orientata alla sicurezza di un bordo sensibile di sicurezza con abilitazione all'avviamento mediante pulsante di abilitazione ed inoltro separato dei circuiti di comando (applicazione conforme alla categoria di sicurezza 3 secondo EN ISO 13849-1).

Per il test di funzionamento dei contattori di carico K1 e K2, i contatti di apertura di questi contattori vengono integrati nel circuito di avviamento (Z1 Z2).

L'uscita del relè di segnalazione serve a visualizzare lo stato di commutazione del bordo sensibile di sicurezza. Schema elettrico nello stato senza tensione. Sensore non azionato.



- 1 Sensore (bordo, tappetino o bumper)
- 2 Pulsante di abilitazione

U

I prodotti ASO sono previsti esclusivamente per l'uso industriale (B2B). I prodotti non più utilizzati devono essere smaltiti conformemente alle norme locali, regionali e nazionali. I prodotti possono essere anche restituiti alla ASO che provvede a smaltirli correttamente.

)

u Tensione di rete

SK41-32  $U_{Rete}$  230 V AC 50/60 Hz

SK41-82  $U_{Rete}$  115 V AC 50/60 Hz

Bassa tensione  $U_E$  24 V AC/DC  $\pm 10\%$

h

$P_{Rete\_max}$  = 3,3 VA 230 V AC (o 115 V)

$P_{E\_max}$  = 1,5 W 24 V DC

$P_{E\_max}$  = 2,1 VA 24 V AC

\

EN ISO 13849-1:2008 Categoria 3 PL d  
(MTTFd 329 anni, DC 97%)  
(si suppongono 52.560 cicli)

k

valore nominale  $R_A$  = 8,2 k $\Omega$

soglia superiore  $R_{AO}$  > 11,5 k $\Omega$

soglia inferiore  $R_{AU}$  < 5,5 k $\Omega$

#

Tensione di commut. max. 250 V ~ / 30 V -

Corrente di commut. max. 4 A AC/DC

Vita elettrica 10<sup>5</sup> azionamenti

u

Tempo di intervento < 13 ms

Tempo di attivazione 1 Sek.  $\pm$  0,5 Sek.

u

Tempo di intervento 0,5 Sek.  $\pm$  0,3 Sek.

Tempo di attivazione 3 Sek.  $\pm$  1 Sek.

Nella versione RLU il relè di segnalazione commuta in sincronia con l'azionamento del sensore.

#

poliammide PA 6.6  
autoestinguente secondo UL 94-V2

Dimensioni (HxLxP) 99 x 22,5 x 114 mm

8 IP20

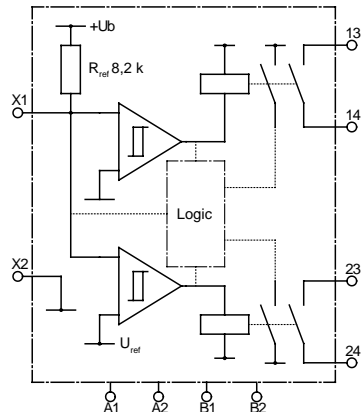
h 210 g

# -20 °C ... +55 °C

o

0,75-1,5 mm<sup>2</sup> conduttore rigido o flessibile

Italiano



) dM



V

V







## @

1.	Inhoudsopgave . . . . .	43
2.	Algemene veiligheidsbepalingen en veiligheidsmaatregelen . . . . .	43
3.	Algemeen . . . . .	44
4.	Correct gebruik . . . . .	44
5.	Toesteloverzicht . . . . .	45
5.1	Signaalweergaven . . . . .	45
5.2	Aansluitklemmen . . . . .	45
5.3	Uitvoeringen . . . . .	45
5.4	Bedrijfsmodi . . . . .	46
6.	Mechanische bevestiging . . . . .	46
7.	Elektrische inbedrijfstelling . . . . .	46
7.1	Voorwaarden . . . . .	46
7.2	Elektrische aansluiting . . . . .	47
7.3	Aansluiten van meerdere signaalgevers per signaalgevercircuit	47
7.4	Functiecontrole . . . . .	48
8.	Foutendiagnose . . . . .	48
9.	Toepassingsvoorbeelden . . . . .	49
10.	Buitenbedrijfstelling en afvoer . . . . .	50
11.	Technische gegevens . . . . .	50
12.	EG-verklaring van overeenstemming . . . . .	51

## u

## behouden.

- Fabrikant en gebruiker van de installatie / machine, waarop de veiligheidsinrichting wordt gebruikt, zijn ervoor verantwoordelijk om alle geldende veiligheidsvoorschriften en -regels op eigen verantwoordelijkheid af te stemmen en te respecteren.
- De veiligheidsinrichting garandeert in combinatie met de bovengeschiedte besturing een functionele veiligheid, maar niet de veiligheid van de complete installatie / machine. Voordat de machine wordt gebruikt, is daarom een veiligheidsobservatie van de complete installatie / machine noodzakelijk.
- De bedieningshandleiding moet permanent op de installatieplaats van de veiligheidsinrichting beschikbaar zijn.  
Ze moet door iedereen die zich bezighoudt met bedienings-, onderhouds- of servicewerkzaamheden van de veiligheidsinrichting, grondig worden gelezen en toegepast.

- De installatie en inbedrijfstelling van de veiligheidsinrichting mag enkel door vakpersoneel gebeuren, dat vertrouwd is met deze bedieningshandleiding en de geldende voorschriften over arbeidsveiligheid en ongevallenpreventie. De aanwijzingen in deze handleiding moeten absoluut nageleefd worden.
- Elektrische werkzaamheden mogen enkel door elektriciens worden uitgevoerd.
- De veiligheidsvoorschriften betreffende elektrotechniek en die van de bedrijfsvereniging moeten in acht worden genomen.
- Het relais dient bij werkzaamheden hieraan spanningsvrij geschakeld en op spanningsvrijheid gecontroleerd en tegen opnieuw inschakelen beveiligd te worden.
- Als de potentiaalvrije contacten van de veiligheidsschakelcontacten met een gevaarlijke spanning extern gevoed worden, dan moet gegarandeerd worden dat deze bij werkzaamheden aan het relais eveneens uitgeschakeld worden.
- Het relais bevat enkel onderhoudsvrije onderdelen. Door eigenhandige ombouwwerken resp. herstellingen aan het relais vervalt elke garantie en aansprakelijkheid van de fabrikant.



†

..

Het eenkanaals relais SK 41 dient voor het analyseren van veiligheidscontactmatten, evenals voor het beveiligen van knel- en kleemplaatsen door veiligheidscontactlijsten en veiligheidsbumpers.

Het relais SK 41 is volgens EN ISO 13849-1 "Onderdelen van besturingssystemen met een veiligheidsfunctie" voor cat. 3 Performance Level d ontworpen en heeft een typegoedkeuring. Voor de naleving van cat. 3 is het relais redundant opgebouwd en met twee gedwongen veiligheidsrelais per kanaal, die elkaar bewaken.

De ruststroombewaking van de signaalgever wordt door een geïntegreerde afsluitweerstand in de signaalgever mogelijk gemaakt. Als de gewenste ruststroom stroomt, dan zijn de uitgangrelais aangestuurd en het schakelcontact gesloten. Als de signaalgever geactiveerd wordt of het signaalgevercircuit onderbroken wordt, gaan de relaisschakelcontacten open.

De bewakingstoestand van de signaalgever en de voorhanden bedrijfsspanning worden door LED's weergegeven.

#

Het correct gebruik van het relais is de toepassing als veiligheidsinrichting in combinatie met veiligheidscontactmatten, veiligheidsbumpers en veiligheidscontactlijsten met een 8,2kΩ weerstand voor de ruststroombewaking.

Een ander of daarvan afwijkend gebruik geldt als niet correct. Voor schade die door een niet reglementair gebruik ontstaat, is de fabrikant niet aansprakelijk.

Voor het gebruik in speciale toepassingen moet de fabrikant toestemming verlenen.

## u

### o

Q) *Power*

Voedingsspanning

Q) *Actuate*

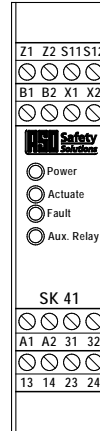
Signaalgever geactiveerd

Q) *Fault*

Signaalgeveercircuit onderbroken

Q) *Aux. Relay*

Melduitgang geschakeld



**A1 A2** Voedingsspanning 230 V 50/60 Hz (SK 41-32)

**A1 A2** Voedingsspanning 115 V 50/60 Hz (SK 41-82)

**B1 B2** Voedingsspanning 24 V AC/DC

**X1 X2** Aansluiting signaalgever

**13 14** Schakelcontact van het veiligheidsrelais 1

**23 24** Schakelcontact van het veiligheidsrelais 2

**31 32** Schakelcontact meldrelais

**Z1 Z2** Aansluiten van handmatige reset

**S11 S12** Codeeringen reset

## y

y	dM	dM kQy	dM	dM kQy
Behuizing	Behuizing met een breedte van 22,5 mm, van polyamide voor montage op een 35 mm DIN-rail volgens EN 60715.			
Voedingsspanning	230 V 50/60 Hz en 24 V AC/DC	230 V 50/60 Hz en 24 V AC/DC	115 V 50/60 Hz en 24 V AC/DC	115 V 50/60 Hz en 24 V AC/DC
Meldrelais (schakelcontact <b>31 32</b> )	Schakelt bij activering of bij een fout van de signaalgever na 1 sec. gedurende 3 sec.	Schakelt zolang signaalgever wordt geactiveerd of een fout van de signaalgever wordt signaleerd.	Schakelt bij activering of bij een fout van de signaalgever na 1 sec. gedurende 3 sec.	Schakelt zolang signaalgever wordt geactiveerd of een fout van de signaalgever wordt signaleerd.

Gescheiden of in serie geschakelde uitgangen van de stuurstroomkringen (redundant doorgeven van de schakelcontacten)

*S11 S12 niet overbrugd*

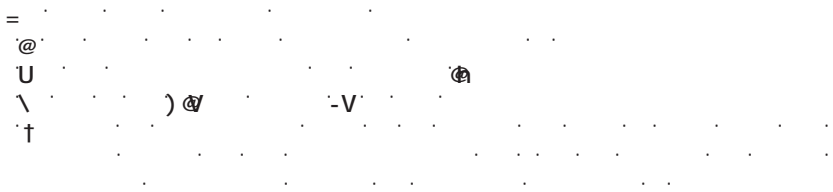
Na activering / uitval van de signaalgever of na uitvallen van de spanning geeft het relais de stuurstroomkringen automatisch weer vrij.

= *S11 S12*

Na activering / uitval van de signaalgever of na uitval van de spanning geeft het relais de stuurstroomkringen pas na indrukken van de resetschakelaar (klemmen Z1 Z2) weer vrij.

Het permanent activeren resp. overbruggen van de resetschakelaar is niet mogelijk.

U



= )



†

- Met het relais is zowel werking op 230V (115 V) als met 24V mogelijk.
- Bij voeding met 24V AC/DC moet de spanning aan de voorwaarden voor functionele laagspanning met veilige scheiding beantwoorden. (SELV)
- Het meldcontact 31 32 dient alleen als hulpcontact (signalering, indicatie etc.) en mag niet worden opgenomen in het veiligheidsstroomcircuit.
- Leidingen, die buitenshuis of buiten de schakelkast gelegd worden, moeten overeenkomstig beschermd worden.

- Voedingsspanning 230 VAC (115 VAC) op de klemmen **A1 A2** resp. 24 VAC/DC op de klemmen **B1 B2** aansluiten.
- Signaalgever op klemmen **X1 X2** aansluiten.
- Het te bewaken stuurstroombekrachtiging op de klemmen **13 24** aansluiten.  
Bij redundant doorleiden van de schakelcontacten moet de tussen de klemmen **14 23** aangebrachte overbrugging verwijderd worden.
- Voor een handmatige reset, moeten de klemmen **S11 S12** overbrugd worden (fabrieksinstelling: autom. reset, **S11 S12** overbrugd) en de resetschakelaar op klemmen **Z1 Z2** aangesloten worden.

Na succesvolle inbedrijfstelling is de veiligheidsuitgang **13 24** aangestuurd (relaiscontact "gesloten"). Een activering van de signaalgever veroorzaakt het openen van het relaiscontact **13 24** en het meldrelais schakelt volgens de voorgeschakelde relaisversie. Dit wordt door de gele **Aux**-LED weergegeven.



Op signaalgevingang **X1 X2** kunnen één of meerdere signaalgevers aangesloten worden. Hiertoe dienen de afzonderlijke signaalgevers in serie geschakeld te worden ( ).

† **SKL**

Er kunnen maximaal vijf SKL in serie geschakeld worden. De maximale totale lengte van de SKL mag niet groter zijn dan 100 meter. De lengte van een SKL kan tot 25 m. De maximale totale kabellengte van in serie geschakelde SKL mag niet groter zijn dan 25 m.

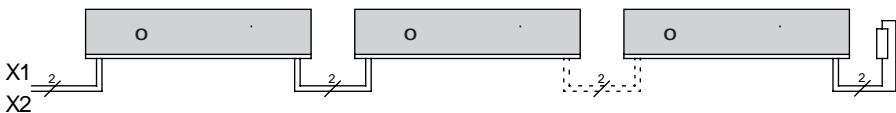
† **ASB**

Er kunnen maximaal vijf ASB in serie geschakeld worden. De maximale totale lengte van de ASB mag niet groter zijn dan 15 meter. De lengte van een ASB kan tot 3 m. De maximale totale kabellengte van in serie geschakelde ASB mag niet groter zijn dan 25 m.

† **ASK**

Er kunnen maximaal tien ASK in serie geschakeld worden. De maximale totale oppervlakte bedraagt niet meer dan 10 m<sup>2</sup>. Maximale grootte van een ASK is 1350 x 2350 mm. De maximale totale kabellengte van in serie geschakelde ASK mag niet groter zijn dan 25 m.

Voor het aansluiten van de in serie geschakelde signaalgevers is het aan te bevelen om de weerstandswaarde van de schakeling te meten. Bij niet-geactiveerde signaalgever moet de weerstand 8,2 kΩ ± 500 Ω bedragen. Als de signaalgever geactiveerd is, mag de weerstand 500 Ω niet overschrijden.



## 7

Na de overeenkomstige aansluiting van alle elektrische verbindingen en inschakeling van de voedingsspanning, moet de installatie / machine worden gecontroleerd op correcte functie.

- De signaalgevers één voor één activeren.
- De overeenkomstige reacties van het relais controleren.

Het beveiligingssysteem dient met passende tijdsintervallen door deskundigen gecontroleerd te worden.

De controle moet te allen tijde inzichtelijk worden gedocumenteerd.

De eisen van de installatie- / machinefabrikant moeten worden opgevolgd en nageleefd.

## 7

Bij een correcte bedrading en aansluiting van de voedingsspanning mag enkel de **groene** LED branden.

Wanneer één van de **gele** of **rode** LED's oplicht, zit er in het systeem een fout, die met behulp van de LED's opgespoord kan worden.

Q)	Fout	†
de groene <b>Power</b> LED brandt niet	Voedingsspanning ontbreekt, te laag of fout aangesloten	Aansluitingen en voedingsspanning controleren: - 230 V AC (of 115 V) op klemmen <b>A1 A2</b> of - 24 V AC/DC op klemmen <b>B1 B2</b> Tolerantiebereik: ±10%
de gele <b>Actuate</b> LED brandt	Signaalgever geactiveerd, verkeerd aangesloten of defect	- Aansluitingen van de betreffende signaalgevers controleren (beschadigde toevoerleidingen, brokkelige toevoerleidingen etc.) - Signaalgever controleren*
de gele <b>Actuate</b> LED knippert	Alleen in bedrijfsmodus "handmatige reset": Signaalgever niet meer geactiveerd of onderbroken, relais wacht op resetpuls op Z1, Z2	Geen fout; normaal gedrag na een fout in de modus "handmatige reset" (zie 5.4)
de rode <b>Fault</b> LED's branden	Signaalgever niet aangesloten, verkeerd aangesloten of defect	- Aansluitingen van de betreffende signaalgevers controleren (beschadigde toevoerleidingen, brokkelige toevoerleidingen etc.) - Signaalgever controleren*

\* Ligt de fout niet in de bedrading, kan de functie van de elektronica door het aansluiten van een 8,2 kΩ weerstand op de signaalgevingang van het relais SK 41 (klemmen **CE CE**) gecontroleerd worden. Als de elektronica daarna correct werkt, moet de signaalgever met een weerstandsmeeettoestel gecontroleerd worden. Daarvoor moet de verbinding van de signaalgever naar het relais losgemaakt en met een weerstandsmeeettoestel verbonden worden. Bij niet-geactiveerde signaalgever moet de weerstand 8,2 kΩ ±500 Ω bedragen. Als de signaalgever geactiveerd is, mag de weerstand 500 Ω niet overschrijden.



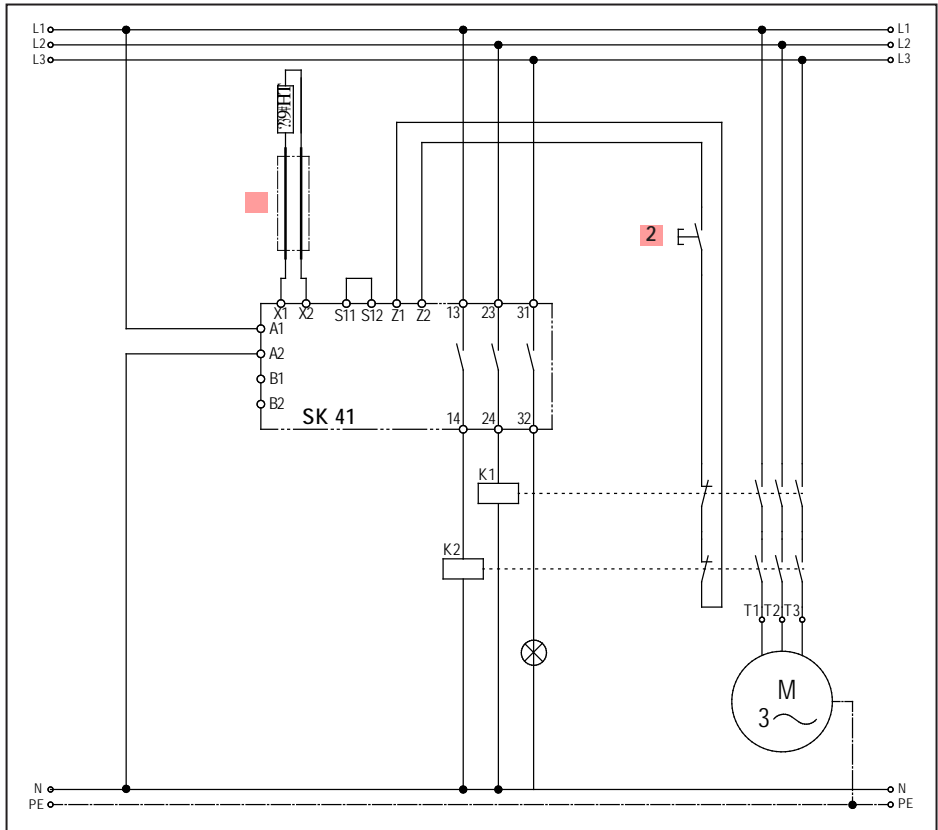
u

Veiligheidsgerichte bewaking van een veiligheidscontactlijst met startvrijgave via vrijgaveschakelaar en gescheiden doorleiden van de stroomkringen (veiligheidscategorie 3 conforme toepassing volgens EN ISO 13849-1).

Voor functiecontrole van lastbeveiligingen K1 en K2 worden de breekcontacten van deze relais in het startcircuit (Z1 Z2) opgenomen.

De meldrelaisuitgang dient voor de visualisatie van de schakeltoestand van de veiligheidscontactlijst.

Schakelschema in spanningsloze toestand. Sensor niet geactiveerd.



- 1 signaalgever (lijst, mat of bumper)
- 2 vrijgaveschakelaars

De producten die door ASO gemaakt zijn, zijn uitsluitend bedoeld voor gebruik in bedrijven (B2B). Als de producten niet meer gebruikt worden, dienen deze volgens alle plaatselijke, regionale en landelijke voorschriften te worden afgevoerd. ASO neemt de producten ook graag terug om voor de afvoer volgens de voorschriften zorg te dragen.

u

†

Netspanning

SK41-32  $U_{Net}$  230 V AC 50/60 Hz

SK41-82  $U_{Net}$  115 V AC 50/60 Hz

Laagspanning  $U_E$  24 V AC/DC  $\pm 10\%$

†

$P_{Net,max}$  = 3,3 VA 230 V AC (of 115 V)  
 $P_{E,max}$  = 1,5 W 24 V DC  
 $P_{E,max}$  = 2,1 VA 24 V AC

8

EN ISO 13849-1:2008 categorie 3 PL d  
 (MTTFd 329 jaren, DC 97 %)  
 (uitgaande van 52.560 cycli)

nominale waarde  $R_A$  = 8,2 k $\Omega$   
 bovenste schakelwaarde  $R_{AO}$  > 11,5 k $\Omega$   
 onderste schakelwaarde  $R_{AU}$  < 5,5 k $\Omega$

†

max. schakelspanning 250 V ~ / 30 V -  
 max. schakelstroom 4 A AC/DC

Elektrische levensduur  $10^5$  activeringen

o

Reactietijd < 13 ms  
 Vrijschakeltijd 1 Sek.  $\pm 0,5$  Sek.

o

Reactietijd 0,5 Sek.  $\pm 0,3$  Sek.  
 Vrijschakeltijd 3 Sek.  $\pm 1$  Sek.

Bij de RLU-versie schakelt het meldrelais synchroon met het activeren van de signaalgever.

"

Polyamide PA 6.6  
 zelfdovend volgens UL 94-V2  
 Afmetingen (HxBxD) 99 x 22,5 x 114 mm

"

IP20

8

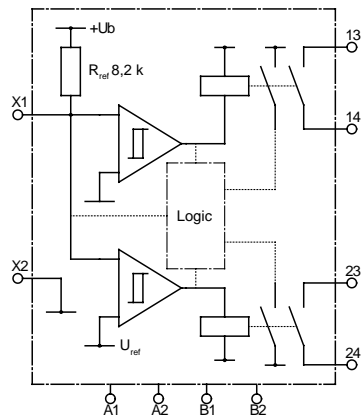
210 g

u

-20 °C ... +55 °C

)

0,75-1,5 mm<sup>2</sup> een-, of fijndradige leiding



h dM

Nederlands



#

u

-8

Hierbij verklaren wij dat de hieronder genoemde producten uit de serie:

- dM** (artikelnummer 203201, formaat serienummer yymmnnnnn)
- dM** **kQy** (artikelnummer 203202, formaat serienummer yymmnnnnn)
- dM** (artikelnummer 203204, formaat serienummer yymmnnnnn)
- dM** **kQy** (artikelnummer 203203, formaat serienummer yymmnnnnn)

Veiligheidsrelais voor combinatie met schakellijsten, schakelmatten en schakelbumpers voor het vermijden van gevaar op knel- en kleemplaatsen bij poortsystemen op basis van het ontwerp en constructie en in de door ons in omloop gebrachte uitvoering voldoet aan de desbetreffende fundamentele veiligheids- en gezondheidseisen uit de volgende EG-richtlijnen en normen:

-8 -8

- EN ISO 13849-1:2008
- EN ISO 13849-2:2008
- EN 61000-6-2:2005
- EN 61000-6-3:2007

-8

Notified Body 0044  
TÜV NORD CERT GmbH  
Langemarckstraße 20  
D-45141 Essen  
EG typegoedkeuringscertificaatnr.: 44 205 10 555564

Deze verklaring van overeenstemming ontbindt de constructeur/fabrikant van de machine niet van zijn plicht om de conformiteit van de totale machine waarop dit product wordt aangebracht in overeenstemming met de EG-richtlijn te waarborgen.

7

ASO, Antriebs- en Steuerungstechnik GmbH,  
Am Garock 8, D-33154 Salzkotten

Salzkotten, XX-XX-2010

Helmut Friedrich  
(directeur en documentatie-gevolmachtigde)

## Deutsch

11.DB.14.001 Technische Daten Rev 11

Technische Änderungen vorbehalten.

Für Irrtümer und Druckfehler kann keine Haftung übernommen werden.

## English

11.DB.14.001 Technical Specifications Rev 11

Subject to technical modifications.

No liability can be assumed for errors or misprints.

## Français

11.DB.14.001 Données techniques Rév 11

Sous réserve de modifications techniques.

Nous déclinons toute responsabilité en cas d'erreurs et de fautes d'impression.

## Italiano

11.DB.14.001 Dati tecnici Rev 11

Con riserva di modifiche tecniche.

Si declina qualsiasi responsabilità per errori ed errori di stampa.

## Nederlands

11.DB.14.001 Technische gegevens Rev 11

Technische wijzigingen voorbehouden.

Wij zijn niet aansprakelijk voor vergissingen en drukfouten.