

GK75A POWER UNIT

NETZGERÄTE GK75A ALIMENTATORE



GK75A Power Supply is a high voltage generating source for active ionization devices. Its set-up and operation is simple and doesn't need any extra care. Operation of more than one static bars is possible. There is a protection card for the system security in case of a short circuit. This protection card cut down current and disables circuit in case of a short-circuit in the connected high voltage cable of ionization devices or ionizer. In this case, the transformer included in power supply operates longer and more secure.



Die Netzgerät GK75A ist eine Quelle, die nötige Hochspannung für aktive Ionisations Geräte erzeugt. Sie ist schnell montierbar und leicht zu bedienen, benötigt keine Extrawartung. Es ist möglich, gleichzeitig mehrere Entladeelektroden zu betreiben. Es ist eine Schutzkarte vorhanden, um die Sicherheit des Systems während eines Kurzschlusses zu gewährleisten. Diese Schutzkarte sorgt dafür, daß bei den angeschlossenen Energienquellen, Ionisationsgeräten, Hochspannungskabeln oder Ioniser ein Kurzschluss auftritt, an das System kein Strom mehr geliefert und der Kreis abgestellt wird. So wird die Sicherheit des Transformators innerhalb der Netzgeräte und sein langlebiger Betrieb garantiert.



L'alimentatore GKA75A è un' apparecchio che genera alta tensione per gli ionizzatori attivi. L'alimentatore è di facile installazione e uso e non necessita di manutenzioni straordinarie. Inoltre, consente di far funzionare contemporaneamente più di una barra antistatica. Una scheda protettiva garantisce la sicurezza del sistema nel caso di un corto circuito. Nel caso si verificasse un corto circuito nei cavi di alta tensione degli ionizzatori collegati all'alimentatore oppure negli stessi ionizzatori, allora questa scheda di protezione taglia la corrente e disattiva il circuito. In questo modo, vengono garantite la sicurezza, la funzionalità e la longevità del trasformatore all'interno dell'alimentatore antistatico.



General Specifications

- Easy to install
- High Performance
- Safety
- Long-Life

Allgemeine Spezifikation

- Einfache Montage
- Hohe Performanz
- Sicherung
- Lang Lebend

Specifiche Generali

- Facile Installazione
- Ad Alte Prestazioni
- Sicurezza
- Vita Lunga

Applications

- Coating, Laminating
- Plastic Bag, Sheeting
- Slitting, Wind / Rewind
- Form Fill Seal, Stretch Wrapping
- Wrapping machines, Paper Production
- Blown Film, Cast Dilm
- Extrusion, Flexo Sheet
- Inkjet, Laser
- Folding

Anwendungsbereiche

- Beschichtung
- Laminieren
- Plastik Beutel
- Beplankung
- Einschneiden
- Einrollen / Aufrollen
- Streckverpackungen
- Einschlagmaschinen
- Papierproduktion
- Blasgeformte Schicht
- Gießfolie
- Extrusion
- Flexo Sheet
- Tintenzufuhr
- Laser
- Abbiegen

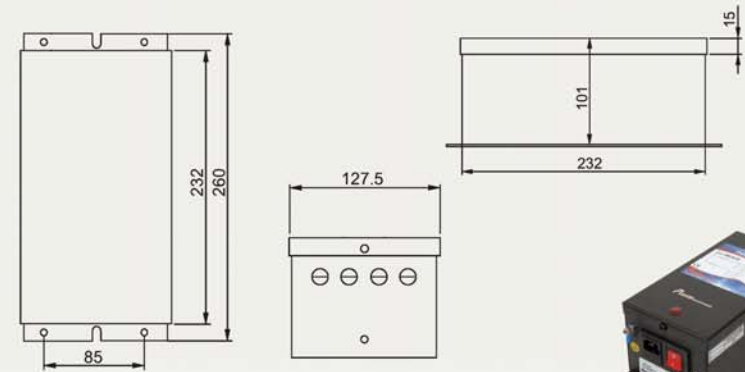
Applicazioni

- Taglio a bobina
- Taglio a foglio
- Taglierine ribobinatrici
- Confezionamento tubolare
- Confezionamento verticale
- Etichettatura tubolare
- Stampa digitale
- Macchina serigrafica

Technical Specifications / Technische Eigenschaften / Caratteristiche Tecniche

Technical Specifications	Technische Eigenschaften	Caratteristiche Tecniche
Main Voltage 220-230 VAC	Eingangsspannung 220-230 VAC	Tensione Ingresso 220-230 VAC
Main Frequency 50/60 Hz	Eingangsfrequenz 50/60 Hz	Frequenza Ingresso 50/60 Hz
Main Connection IEC-320 Euro Type	Versorgungseingang IEC-320 Europäischer Type	Input Alimentazione IEC-320 Europe Type
Fuse 160 m ATIA	Sicherung 160 m ATIA	Fusibile 160 m ATIA
Output Voltage 7.5 k VAC	Ausgangsspannung 7.5 k VAC	Tensione Uscita 7.5 k VAC
Max. Load Equivalent to 4 meters of ionising appliances and cables	Max. Ausgangsstrom Weniger als 5 mA	Max. Corrente di Uscita Meno di 5 mA
	Ausgangsanschluss 4	Collegamenti Uscita 4
	Betriebstemperatur 0 - 60°C	Temperatura di Esercizio 0 - 60°C
Max. Output Less than 5 mA	Gewicht 3.2 Kg	Peso 3,2 Kg
Connections 4	Maße 127,5 x 260 x 100 mm	Dimensioni 127,5 x 260 x 100 mm
Ambient Temperature 0 - 60°C	(Breite x Länge x Höhe)	(larghezza x lunghezza x altezza)
Weight 3.2 Kg	Zertifikat CE	Capacità Max. Fino a 4mt di Barre Antistatiche e cavi
Dimensions 127,5 x 260 x 100 mm (width x height x length)		Certificato CE
Approval CE		

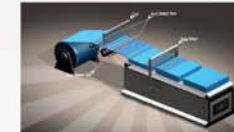
Technical Drawing / Zeichnungen / Disegni Tecnici



Applications / Anwendungsbereiche / Applicazioni



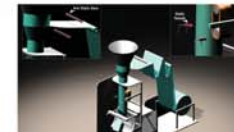
- Static Application in Packaging Machine
- Bei Verpackungsmaschinen
- Nelle Macchine di Confezionamento



- Flat Bag Cutting Machine Application Sheet
- Der Tütenschneidemaschine
- Nelle Macchine di Taglio per Buste di Plastica



- Ironing Sanfor Machine Static Application
- Bei Bügel- und Sanforisiermaschinen
- Negli Impianti per lo Stiro-Sanfor



- Vertical Form filling Machine Application Sheet
- Bei Vertikalverpackungsmaschinen
- Nelle Macchine di Imballaggio Verticale



- Multi Head Labelling Machine Application Sheet
- Bei Etikettiermaschine
- Nelle Etichettatrici



- Ram Machine Static Application
- Bei Spannrahmenmaschinen
- Nelle Macchine Ram