



## DC CHARGING BAR

ENTLADEELEKTRODE  
BARRA DI CARICA

Charging bars, are used in industry to stick materials to any surface or to each other temporarily. As the emitters are coupled resistively, they are spark-free and provide safe operation. The T slot with M8x50 nylon studs provides easy and safe installation.

Entladeelektrode werden in der Industrie zu halten materials zu jeder Oberfläche oder zu jedem anderen vorübergehend. Die Nadeln des Entladeelektroden an die Hochspannung rezessiv angeschlossen sind, erzeugt er keine Funken und mach das Arbeiten sicherer. Die Entladeelektrode sichern durch die auf ihrer Rückseite befindlichen Anschlußkanäle und dem Kunststoff-Befestigungsapparat mit einer Größe von M8x50 eine leichte und sichere Aufstellung.

Le barre di carica DC sono utilizzate in varie applicazioni industriali in cui occorre ottenere un'adesione temporanea di un materiale ad una superficie oppure ad un altro materiale. Le punte della barra di carica, essendo collegate in modo resistivo ad alta tensione, non producono scintille e consentono un funzionamento sicuro. I canali di montaggio "tipo - T", posti alle parti posteriori delle barre di carica, consentono una facile e sicura installazione grazie all'apparato di collegamento in plastica, con dimensioni M8x50.



### General Specifications

- Easy to install
- Resistively coupled
- Spark-free

### Allgemeine Spezifikation

- Einfache Montage
- Widerständig gekoppelt
- Funke frei

### Specifiche Generali

- Facile installazione
- Punte collegate resistivamente
- Senza scintille

### Applications

- In mold labelling (IML)
- Bags on Roll
- DVD Manufacture
- Board Laminating
- Compensating Stackers
- Film on to Roll Cores
- Flat Bag With Gusset
- Multi Sheet Feeders
- Side Weld Bag Handles
- Shrink Wrapping
- Electrostatic Bonding

### Anwendungsbereiche

- Blasformetikettieren
- Tüten Schneidwalze
- DVD Herstellung
- Laminieren Beschichtung
- Ausgleichsablage
- Automatik Kemregler
- Ecken Befestiger
- Mehrfacher Blechaugeber
- Beschriftung/Einschweißung
- Vakuum Schrumpfen
- Elektrostatische Beklebung

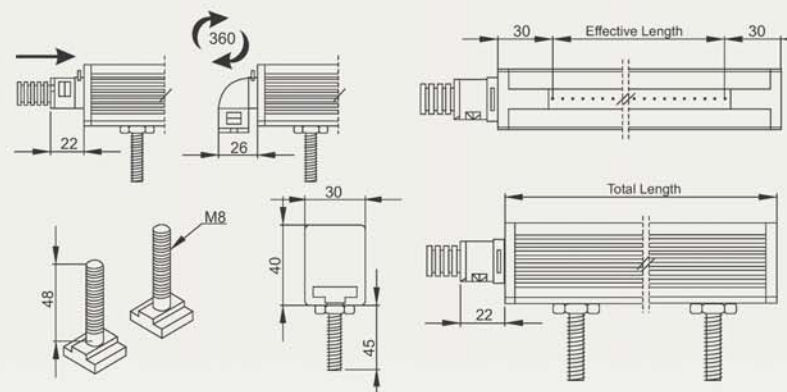
### Applicazioni

- Statica di etichetta (IML)
- Inserimento biglietti
- Bloccaggio elettrostatico
- Puntonatura a freddo
- Produzione sacchetti

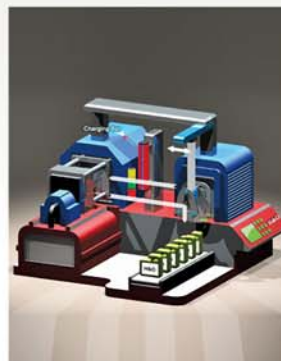
### Technical Specifications / Technische Eigenschaften / Caratteristiche Tecniche

Technical Specifications		Technische Eigenschaften		Caratteristiche Tecniche	
Operating Voltage	Max. 20 kV DC	Betriebsspannung	Max. 20 kV DC	Tensione di Esercizio	Max. 20 kV DC
Dimension	31mm x 40mm	Dimensionen	31mm x 40mm	Dimensioni	31mm x 40mm
Construction	PVC	Bau	PVC	Struttura	PVC
Ambient Temperature	0 - 40 °C	Betriebstemperatur	0 - 40 °C	Temperatura di Esercizio	0 - 40 °C
Cable	2.4 mt.	Kabel	2.4 mt.	Cavo	2.4 mt.
Operating Distance	10 - 20 mm	Betriebsbereich	10 - 20 mm	Distanza di Funzionamento	10 - 20 mm
Mounting	M8 x 60 studs	Verbindungsart	M8 x 60 Schraube	Montaggio	Viti M8x60
Weight	1.4 kg/mt	Gewicht	1.4 kg/mt	Peso	1.4 kg/mt
Length	Max. 3940 mm	Länge	Max. 3940 mm	Lunghezza	Max. 3940 mm
Polarity	N=Negative / P=Positive	Polarität	N=Negativ / P=Positiv	Polarità	N=Negativa / P=Positiva

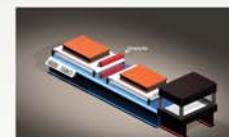
### Technical Drawing / Zeichnungen / Disegni Tecnici



### Applications / Anwendungsbereiche / Applicazioni



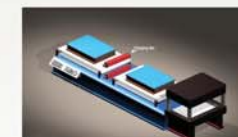
- In mould labelling Application Sheet
- Injektionsmaschinenanwendung für Markierung innerhalb der Gussform
- Nella Macchina ad Iniezione per Etichettatura all'interno degli Stampi



- Laminating Application Sheet
- Bei Möbelherstellung
- Foglio di applicazione di laminazione



- Polythene Bag Handle Charging Application
- Bei Tütenverstärkungsmaschinen
- Nelle Macchine di Rinforzamento per Buste di Plastica



- Glass coating Application Sheet
- Statische Glas Met Coating
- Statico Vetro Con Rivestimento



- Extrusion Line Application Sheet
- Produktionslinie Kunststoffplatten statische Anwendung
- Nelle Linee di Produzione Lamine di Plastica