

STATIC CONTROL NOZZLES

IONENBLASDÜSE
UGELLI ANTISTATICI

Static Control Nozzles are designed to neutralize the high static charges for industrial applications in which anti-static bars can not be mounted. Because of its an ergonomic and light structure, nozzle is a simple, quiet and efficient way of operating.

Ionenblasdüse wurden bei den industriellen Anwendungen, in den kleinen Bereichen, wo keine antistatischen Stäbe angebracht werden können, zur Neutralisierung der hohen statischen Ladungen konzipiert. Da sie ergonomisch und leicht ist, besitzt sie eine leise und effektive Arbeitsweise.

Gli ugelli (nozzle) di controllo elettrostatico sono progettati per la neutralizzazione delle cariche elettrostatiche elevate nei punti stretti e piccoli dove non è possibile l'utilizzo delle barre elettrostatiche. Grazie alla sua ergonomicità e leggerezza, funziona in modo semplice, silenzioso ed efficiente.



General Specifications

- Easy to install
- Rapid decay times
- Small and compact
- Low cost

Allgemeine Spezifikation

- Einfache Montage
- Rapid-Abklingzeiten
- Klein und kompakt
- Low cost

Specifiche Generali

- Installazione facile
- Rapidi tempi di decadimento
- Piccolo e compatto
- A basso costo

Applications

- Mold & Molding
- Optics
- Automobile Parts
- Screen Printing
- Plastic Sheets
- Electronic Assemblies
- Pre-Paint Decontamination
- Lens Cleaning
- Furniture Finishing
- Package Cleaning
- Vertical Form Filling

Anwendungsbereiche

- Schimmel und Spritzgießen
- Optik
- Kfz-Teile
- Offset-Druck
- Kunststoffplatten
- Elektronische Baugruppen
- Pre-PAINT Dekontamination
- Objektiv Reinigung
- Möbelindustrie
- Verpackung
- Vertikale Füllung

Applicazioni

- Stampa
- Ottica
- Parti di automobili
- Industria del mobile
- Imballaggio

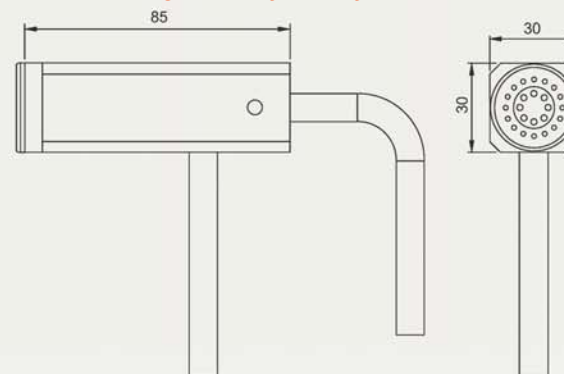
Technical Specifications / Technische Eigenschaften / Caratteristiche Tecniche

Technical Specifications	
Main Voltage	7,5 k VAC
Main Frequency	50/60 Hz
High Voltage Supply	Puls Power Unit Model 1
Construction	Stainless 304 emitter pins
	aluminium body
Max Air Pressure	100 psi / 6 bar
(clean and dry air)	
Cable	2,5 m HV Cable
Operating Distance	500mm
Ambient Temperature	0 - 60 °C
Dimension	30x30x90mm
	(width x height x length)
Approval	CE

Technische Eigenschaften	
Eingangsspannung	7,5 k VAC
Eingangsfrequenz	50/60Hz
Hohe	Puls Stromversorgung
Spannungsversorgung	Model 1
Bau	Rostfreie 304 Sendenadeln, Aluminium-Gehäuse
	max. 6 bar
Max. Luftdruck (Saubere und trockene Luft)	
Kabel	2,5m HV Kabel
Effektiver Leistung	500 mm
Betriebstemperatur	0 - 60 °C
Maße	30x30x90mm
	(Breite x Länge x Höhe)
Zertifikat	CE

Caratteristiche Tecniche	
Tensione Ingresso	7,5 k VAC
Frequenza Ingresso	50/60 Hz
Alimentatore Alte Tensione	Sorgente di Potenza Puls Modello 1
Struttura	Ugelli diffusori inox 304, corpo in alluminio
Max. Air Pressure	Max. 6 bar
(Aria pulita e secca)	
Cavo	2,5m HV Cable
Funzionamento Efficiente	500 mm
Temperatura di Esercizio	0 - 60 °C
Temperatura Ambiente	30x30x90mm
	(larghezza x lunghezza x altezza)
Certificato	CE

Technical Drawing / Zeichnungen / Disegni Tecnici



Applications / Anwendungsbereiche / Applicazioni



- Vertical Form filling Machine Application Sheet
- Bei Vertikalverpackungsmaschinen
- Nelle Macchine di Imballaggio Verticale



- Semi Automatic Printing Machines Application Sheet
- Bei Druckmaschinen
- Nelle Macchine di Stampa



- Offset Printing Machines Static Application
- Bei Offsetdruckmaschinen
- Nelle Macchine Offset



- Tampon Printing Application Sheet
- Bei Pufferdruckmaschine
- Nelle Macchine per Stampa a Tampone



- Paper Folding Machine Application Sheet
- Bei Papierfallmaschinen
- Per Macchine Piegatrici per Carta



- Buffer Machine Static Application
- Bei Pufferdruckmaschinen
- Nelle Macchine per Stampa a Tampone